



App.comp.bout.d'arrêt d'urg.dans coffr.

**EATON**

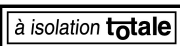
Powering Business Worldwide™

Référence

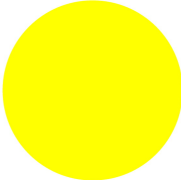


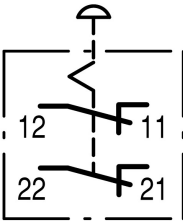
M22-PV/KC02/IV

Code

216524



### Gamme de livraison


|   |  |  |  |
|---|--|--|--|
| Gamme   |  |  | RMQ-Titan (perçages 22.5 mm)   |
| Fonction de base  |  |  | Boutons d'arrêt d'urgence  |
| Appareil individuel/Appareil complet  |  |  | Appareil complet   |
| Description   |  |  | Infraudable selon ISO 13850/EN 418<br>Remise en position initiale par traction         |
| Couleur partie supérieure du boîtier  |  |  | jaune  |
| Couleur partie supérieure du boîtier  |  |  |    |
| Contacts :  = fonction sécurité avec manoeuvre possible d'ouverture selon IEC/EN 60947-5-1 |  |  |  |
| 0 = contact à ouverture   |  |  | 20  |
| Schéma  |  |  |    |
| RAL Valeur  |  |  | RAL 1004   |
| Collerette  |  |  | Collerette titane  |
| Connexion à SmartWire-DT  |  |  | non  |

### Approbationen

|                     |  |
|---------------------|--|
| Agrément UL         | Yes  |
| Homologation CSA    | Yes  |
| Product Standards   | IEC/EN 60947-5; UL 508; CSA-C22.2 No. 14-05; CSA-C22.2 No. 94-91; CE marking |
| UL File No.         | E29184   |
| UL CCN              | NKCR   |
| CSA File No.        | 012528   |
| CSA Class No.       | 3211-03  |
| Homologation NA     | UL listed, CSA certified   |
| Degré de protection | UL/CSA Type 3R, 4X, 12, 13   |

### Généralités

|                       |           |                      |                          |
|-----------------------|-----------|----------------------|--------------------------|
| Conformité aux normes |           |                      | IEC/EN 60947<br>VDE 0660 |
| Longévité mécanique   | manœuvres | x<br>10 <sup>6</sup> | >0.1                     |

|                       |        |    |   |
|-----------------------|--------|----|---|
| Fréquence de commande | man./h |    |  600               |
| Effort de commande    |        | N  | 50  |
| Degré de protection   |        |    | IP66, IP69K   |
| Résistance climatique |        |    | Chaleur humide, constante, selon IEC 60068-2-78<br>Chaleur humide, cyclique, selon IEC 60068-2-30 |
| Température ambiante  |        | °C |   |
| Appareil nu           |        | °C | - 25 - + 70   |
| Position de montage   |        |    | Quelconque  |
| Tenue aux chocs       |        | g  | 50<br>Durée de choc 11 ms<br>Semi-sinusoïdal<br>Selon IEC 60068-2-27                              |

### Technische Daten nach ETIM 4.0

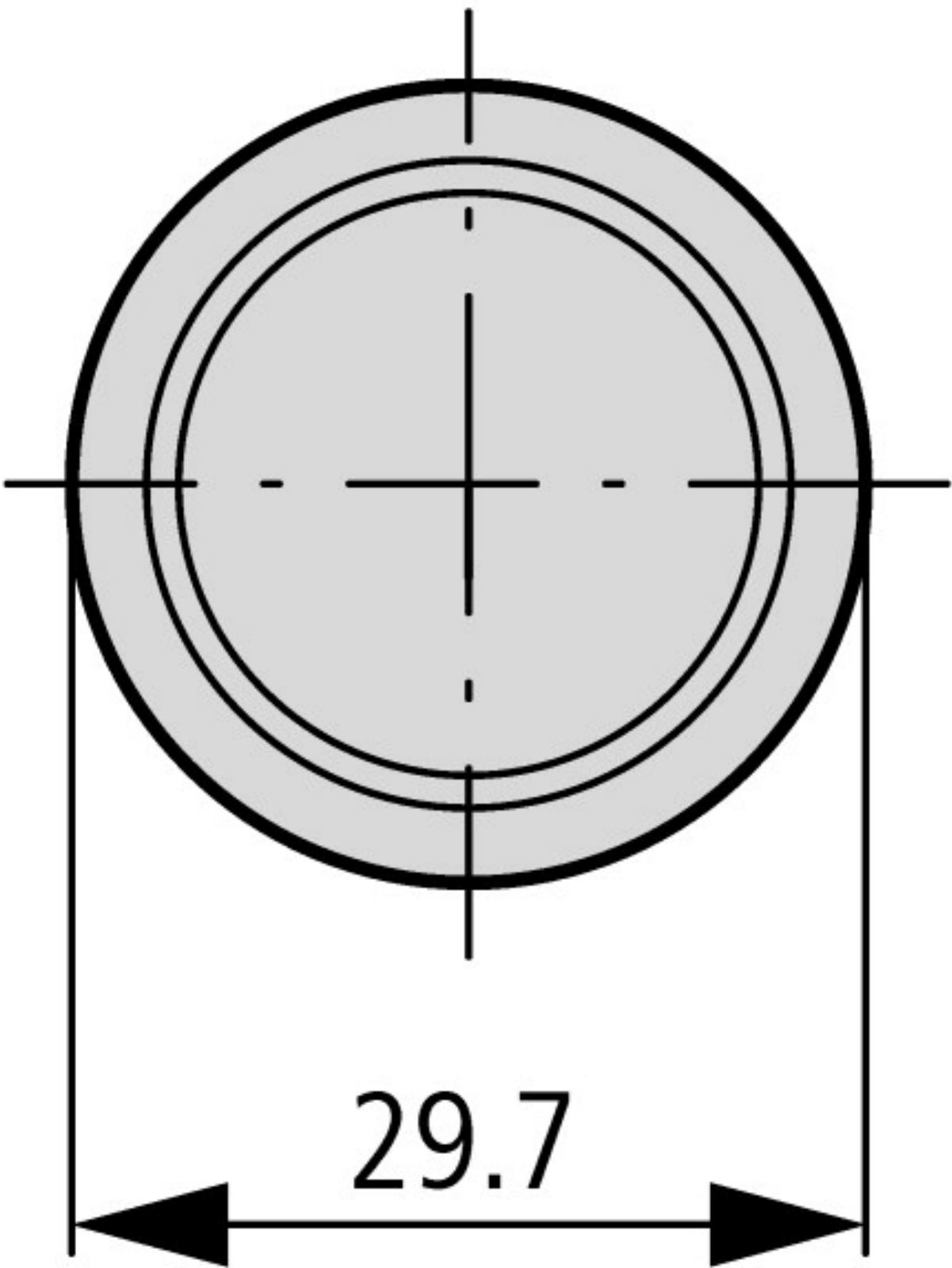
|                      |  |    |                |
|----------------------|--|----|----------------|
| With lighting        |  |    | No             |
| Protection type (IP) |  |    | IP66           |
| Unlocking method     |  |    | Pull release   |
| Mounting type        |  |    | Flush mounting |
| Hole diameter        |  | mm | 22             |

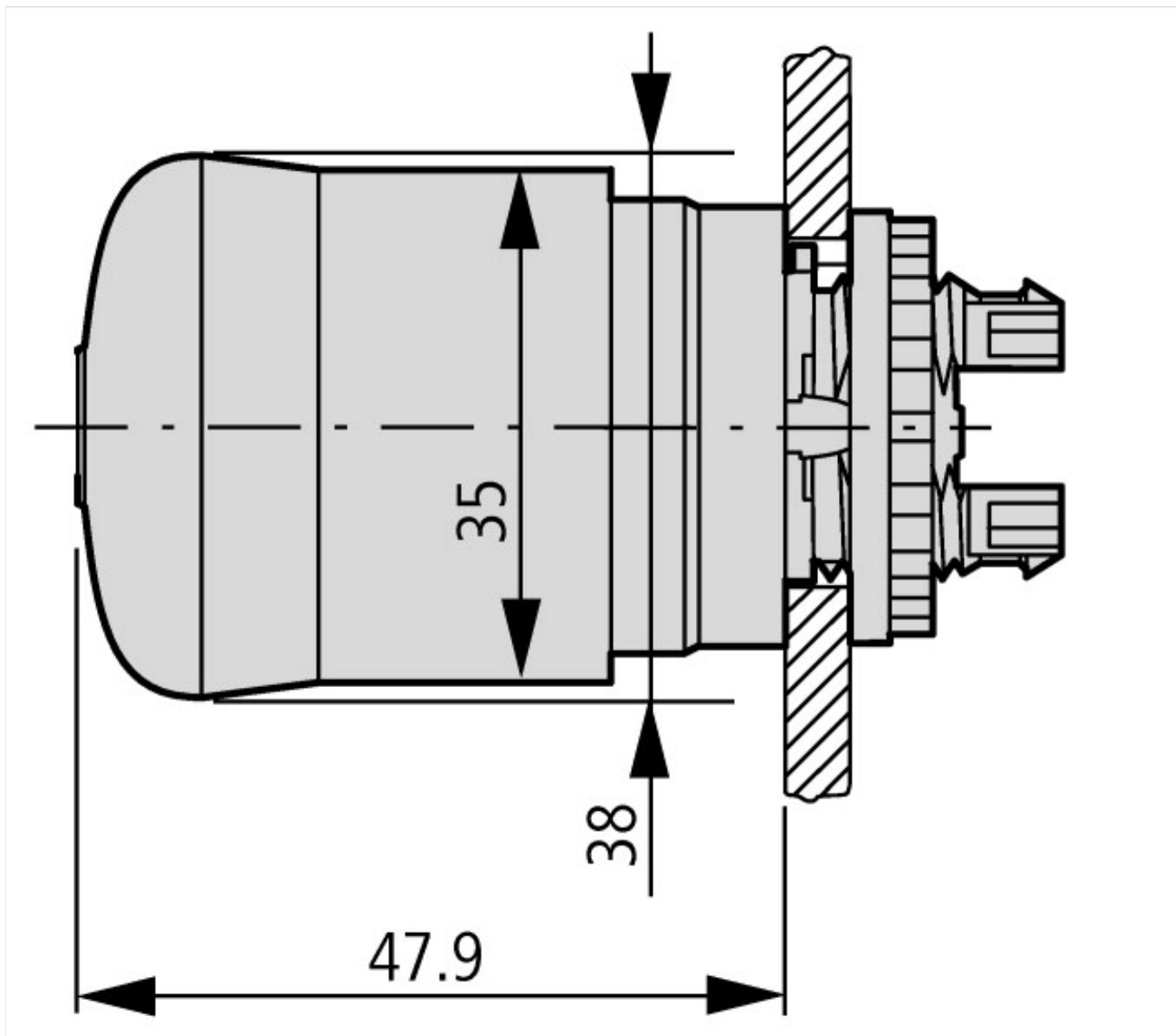
### CAD-Daten

Données CAO produit

<http://eaton-moeller.partcommunity.com>

### Encombres





### Plus d'informations sur les produits (liens)

|   |   |
|---|---|
| IL04716002Z (AWA1160-1745) Système RMQ-Titan          | <a href="ftp://ftp.moeller.net/DOCUMENTATION/AWA_INSTRUCTIONS/IL04716002Z2011_03.pdf">ftp://ftp.moeller.net/DOCUMENTATION/AWA_INSTRUCTIONS/IL04716002Z2011_03.pdf</a>               |
| <b>Etude</b>  |   |
| Signification des références                          | <a href="ftp://ftp.moeller.net/DOCUMENTATION/PDF/FR/TYPENSCHLUESSEL_RMQ-TITAN_F.PDF">ftp://ftp.moeller.net/DOCUMENTATION/PDF/FR/TYPENSCHLUESSEL_RMQ-TITAN_F.PDF</a>                 |
| Etude   | <a href="ftp://ftp.moeller.net/DOCUMENTATION/PDF/FR/PRO_RMQTitan_F.pdf">ftp://ftp.moeller.net/DOCUMENTATION/PDF/FR/PRO_RMQTitan_F.pdf</a>   |
| Exemple de commande appareils complets spécifiques    | <a href="ftp://ftp.moeller.net/DOCUMENTATION/PDF/FR/Bestellbeispiel_F0315_COMBINATION_F.PDF">ftp://ftp.moeller.net/DOCUMENTATION/PDF/FR/Bestellbeispiel_F0315_COMBINATION_F.PDF</a> |
| Formulaire de commande appareils complets spécifiques | <a href="ftp://ftp.moeller.net/DOCUMENTATION/PDF/FR/Form_F0315_Combination_F.PDF">ftp://ftp.moeller.net/DOCUMENTATION/PDF/FR/Form_F0315_Combination_F.PDF</a>                       |