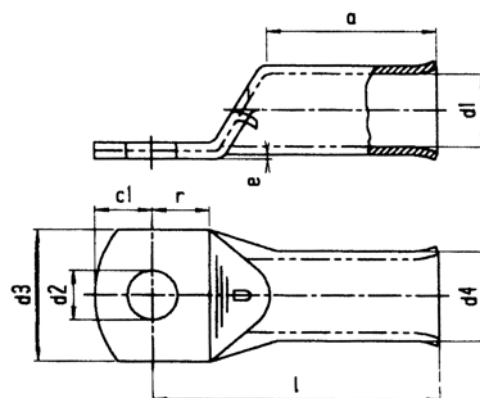


cosses standards selon norme NFC 20130

cosses tubulaires norme NFC 20130

matériel: tube E-CU
 surface: étamée par électrolyse
 standard: avec trou d'inspection et tulipage



assortiment

gamme	référence de commande	section mm ²	borne de raccord Ø	dimensions mm									poids kg/100 pièces	emballage pièces
				d1	d4	d3	d2	a	r	c1	e	l		
120	CNF1,5-2	1,5	M2	1,7	3,3	6	2,3	6	4	3,25	0,5	12	0,080	100
120	CNF1,5-3	1,5	M3	1,7	3,3	6	3,2	6	4	3,25	0,5	12	0,080	100
120	CNF1,5-4	1,5	M4	1,7	3,3	7,5	4,3	6	5	4,00	0,5	13	0,080	100
120	CNF1,5-5	1,5	M5	1,7	3,3	8	5,3	6	5,5	4,75	0,5	14	0,090	100
120	CNF1,5-6	1,5	M6	1,7	3,3	9	6,5	6	6,5	6,50	0,5	16	1,000	100
120	CNF2,5-3	2,5	M3	2,2	4	8	3,2	6	4	3,25	0,5	12	0,120	100
120	CNF2,5-4	2,5	M4	2,2	4	8	4,3	6	5	4,50	0,5	13	0,130	100
120	CNF2,5-5	2,5	M5	2,2	4	8	5,3	6	5,5	5,00	0,5	14	0,140	100
120	CNF2,5-6	2,5	M6	2,2	4	10	6,5	6	6,5	6,50	0,5	16	0,140	100
120	CNF2,5-7	2,5	M7	2,2	4	12	8,5	6	9,5	7,75	0,5	20	0,180	100
120	CNF4-4	4	M4	2,7	5	9	4,3	8	5,5	4,75	1	17	0,220	100
120	CNF4-5	4	M5	2,7	5	9	5,3	8	6	4,75	1	17	0,220	100
120	CNF4-6	4	M6	2,7	5	12	6,5	8	6,5	6,50	1	19	0,240	100
120	CNF4-7	4	M7	2,7	5	12	8,5	8	9,5	8,50	1	22	0,310	100
120	CNF6-4	6	M4	3,3	5,5	13	4,3	11	7,5	6,50	1	24	0,360	100
120	CNF6-4	6	M5	3,3	5,5	13	5,3	11	7,5	6,50	1	24	0,350	100
120	CNF6-4	6	M6	3,3	5,5	13	6,5	11	8	7,50	1	25	0,360	100
120	CNF6-4	6	M7	3,3	5,5	13	8,5	11	10	10,00	1	28	0,420	100
120	CNF6-4	6	M8	3,3	5,5	16	10,5	11	12	12,00	1	30	0,430	100
120	CNF10-4	10	M4	4,2	6,8	12	4,3	12	7,5	6,50	1	24	0,550	100

gamme	référence de commande	section	borne de raccord	dimensions mm									poids	emballage
		mm ²	Ø	d1	d4	d3	d2	a	r	c1	e	l	kg/100 pièces	pièces
120	CNF10-5	10	M5	4,2	6,8	12	5,3	12	7,5	6,50	1	24	0,540	100
120	CNF10-6	10	M6	4,2	6,8	12	6,5	12	7,5	6,50	1	24	0,490	100
120	CNF10-8	10	M8	4,2	6,8	15	8,5	12	10	10,00	1	27	0,600	100
120	CNF10-10	10	M10	4,2	6,8	16	10,5	12	12	12,00	1	29	0,720	100
120	CNF10-12	10	M12	4,2	6,8	19	13,0	12	13	13,00	1	31	0,660	100
120	CNF16-5	16	M5	5,5	8	12	5,3	14	7,5	6,25	1	27	0,700	100
120	CNF16-6	16	M6	5,5	8	12	6,5	14	7,5	6,25	1	27	0,680	100
120	CNF16-8	16	M8	5,5	8	16	8,5	14	9,5	8,50	1	29	0,770	100
120	CNF16-10	16	M10	5,5	8	16	10,5	14	11,5	10,50	1	31	0,790	100
120	CNF16-12	16	M12	5,5	8	19	13,0	14	13,0	12,00	1	32	0,800	100
120	CNF25-5	25	M5	6,6	9,5	13	5,3	15	7,5	6,25	1	30	1,060	100
120	CNF25-6	25	M5	6,6	9,5	13	6,5	15	7,5	6,25	1	30	1,050	100
120	CNF25-8	25	M5	6,6	9,5	16	8,5	15	10,0	10,00	1	32	1,240	100
120	CNF25-10	25	M5	6,6	9,5	17	10,5	15	12,0	12,00	1	34	1,330	100
120	CNF25-12	25	M5	6,6	9,5	19	13,0	15	13,0	13,00	1	35	1,300	100
120	CNF25-14	25	M5	6,6	9,5	21	15,0	15	14,5	14,50	1	38	1,400	100
120	CNF35-5	35	M5	7,9	11	15	5,3	17	7,5	7,50	1	32	1,400	100
120	CNF35-6	35	M6	7,9	11	15	6,5	17	7,5	7,50	1	32	1,330	100
120	CNF35-8	35	M8	7,9	11	17	8,5	17	10,0	10,00	1	34	1,450	100
120	CNF35-10	35	M10	7,9	11	17	10,5	17	12,0	12,00	1	37	1,600	100
120	CNF35-12	35	M12	7,9	11	19	13,0	17	13,0	13,00	1	38	1,650	100
120	CNF35-14	35	M14	7,9	11	21	15,0	17	14,5	14,50	1	39	1,650	100
120	CNF50-6	50	M6	9,2	12,5	17	6,5	19	7,5	7,50	1	35	1,800	100
120	CNF50-8	50	M8	9,2	12,5	18	8,5	19	10,0	10,00	1	37	1,950	100
120	CNF50-10	50	M10	9,2	12,5	18	10,5	19	12,0	12,00	1	40	2,200	100
120	CNF50-12	50	M12	9,2	12,5	19	13,0	19	13,0	13,00	1	41	2,310	100
120	CNF50-14	50	M14	9,2	12,5	21	15,0	19	14,5	14,50	1	43	2,410	100
120	CNF50-16	50	M16	9,2	12,5	26	17,0	19	16,0	16,00	1	45	2,500	100
120	CNF70-6	70	M6	11	15	21	6,5	21	10,0	10,00	2	41	3,280	100
120	CNF70-8	70	M6	11	15	21	8,5	21	10,0	10,00	2	41	3,180	100
120	CNF70-10	70	M6	11	15	21	10,5	21	12,0	12,00	2	43	3,380	100
120	CNF70-12	70	M6	11	15	22	13,0	21	13,0	13,00	2	46	3,580	100
120	CNF70-14	70	M6	11	15	23	15,0	21	14,5	14,50	2	48	3,700	100
120	CNF70-16	70	M6	11	15	28	17,0	21	16,0	16,00	2	50	3,850	100
120	CNF70-20	70	M6	11	15	30	21,0	21	19,0	19,00	2	53	4,000	100
120	CNF95-6	95	M6	13,1	17	25	6,5	25	10,0	10,00	2	46	4,300	50
120	CNF95-8	95	M6	13,1	17	25	8,5	25	10,0	10,00	2	46	4,250	50
120	CNF95-10	95	M6	13,1	17	25	10,5	25	12,0	12,00	2	48	4,450	50
120	CNF95-12	95	M6	13,1	17	25	13,0	25	13,0	13,00	2	50	4,650	50
120	CNF95-14	95	M6	13,1	17	25	15,0	25	14,5	14,50	2	52	4,870	50
120	CNF95-16	95	M6	13,1	17	25	17,0	25	16,0	16,00	2	54	5,850	50
120	CNF95-20	95	M6	13,1	17	30	21,0	25	19,0	19,00	2	57	5,950	50

gamme	référence de commande	section	borne de raccord	dimensions mm									pooids	emballage
		mm ²	Ø	d1	d4	d3	d2	a	r	c1	e	l	kg/100 pièces	pièces
120	CNF120-8	120	M8	14,5	19	26	8,5	26	12,0	12,00	2	52	6,800	50
120	CNF120-10	120	M10	14,5	19	28	10,5	26	12,0	12,00	2	52	5,900	50
120	CNF120-12	120	M12	14,5	19	28	13,0	26	13,0	13,00	2	53	6,100	50
120	CNF120-14	120	M14	14,5	19	28	15,0	26	14,5	14,50	2	55	6,500	50
120	CNF120-16	120	M16	14,5	19	28	17,0	26	16,0	16,00	2	56	6,600	50
120	CNF120-20	120	M20	14,5	19	36	21,0	26	21,0	19,00	2	61	7,900	50
120	CNF150-10	120	M10	16,2	21	30	10,5	30	14,0	14,00	2	57	8,400	50
120	CNF150-12	120	M12	16,2	21	30	13,0	30	15,0	15,00	2	58	8,450	50
120	CNF150-14	120	M14	16,2	21	30	15,0	30	15,0	15,00	2	58	8,350	50
120	CNF150-16	120	M16	16,2	21	30	17,0	30	16,0	16,00	2	59	8,300	50
120	CNF150-20	120	M20	16,2	21	36	21,0	30	22,0	22,00	2	66	9,500	50
120	CNF185-10	185	M10	18	23	34	10,5	32	16,0	15,00	2	64	11,000	50
120	CNF185-12	185	M12	18	23	34	13,0	32	17,0	16,00	2	65	11,200	50
120	CNF185-14	185	M14	18	23	34	15,0	32	19,0	18,00	2	67	11,000	50
120	CNF185-16	185	M16	18	23	34	17,0	32	20,0	19,00	2	68	10,900	50
120	CNF185-20	185	M20	18	23	40	21,0	32	22,0	21,00	2	70	11,400	50
120	CNF240-10	240	M10	20,6	26	39	10,5	35	19,0	21,50	2	72	15,200	20
120	CNF240-12	240	M12	20,6	26	39	13,0	35	19,0	21,50	2	72	15,000	20
120	CNF240-14	240	M14	20,6	26	39	15,0	35	19,0	21,50	2	72	14,800	20
120	CNF240-16	240	M16	20,6	26	39	17,0	35	19,0	21,50	2	72	14,600	20
120	CNF240-20	240	M20	20,6	26	39	21,0	35	19,0	21,50	2	72	14,200	20
120	CNF300-12	300	M12	23,1	28	41	13,0	44	17,0	16,00	2	80	15,250	25
120	CNF300-14	300	M14	23,1	28	41	15,0	44	20,0	19,00	2	83	16,250	25
120	CNF300-16	300	M16	23,1	28	41	17,0	44	20,0	19,00	2	83	16,200	25
120	CNF300-20	300	M20	23,1	28	41	21,0	44	22,0	21,00	2	85	16,950	25
120	CNF400-12	400	M12	26,1	32	47	13,0	44	22,0	19,00	2	96	26,800	20
120	CNF400-14	400	M14	26,1	32	47	15,0	44	22,0	19,00	2	96	25,800	20
120	CNF400-16	400	M16	26,1	32	47	17,0	44	22,0	19,00	2	96	25,600	20
120	CNF400-20	400	M20	26,1	32	47	21,0	44	22,0	22,00	2	96	26,100	20

articles avec tulipage et sans fenêtre d'inspection: référence complétée avec '0S'
 articles sans tulipage ni fenêtre d'inspection: référence complétée avec '0A/0S'
 les articles stockés sont imprimés en gras