

VL18-4P3740

V18

GAMME DE PRODUITS

SICK
Sensor Intelligence.

illustration non contractuelle

Informations de commande

Type	Référence
VL18-4P3740	6013623

autres modèles d'appareil et accessoires → www.sick.fr/V18



Caractéristiques techniques détaillées

Caractéristiques

Principe du capteur / de détection	Barrière réflex
Forme du boîtier (émission de lumière)	Cylindrique, axial
Longueur du boîtier	78 mm
Diamètre filetage (boîtier)	M18 x 1
Axe optique	Axial
Distance de commutation max.	0,05 m ... 3,7 m ¹⁾
Distance de commutation	0,05 m ... 3 m ¹⁾
Type de lumière	Lumière rouge visible
Source d'émission	LED ²⁾
Angle d'émission	Env. 2,8°
Taille du spot lumineux (distance)	Ø 150 mm, 3 m

¹⁾ C110A.

²⁾ Durée de vie moyenne de 100.000 h à T_U = + 25 °C.

Mécanique/électronique

Tension d'alimentation	10 V DC ... 30 V DC ¹⁾
Ondulation résiduelle	≤ 10 % ²⁾
Consommation	≤ 30 mA ³⁾
Sortie de commutation	PNP, collecteur ouvert ⁴⁾
Type de commutation	Commutation claire/sombre ⁴⁾
Type de commutation sélectionnable	Sélectionnable, à l'aide du câble de commande L / D
Courant de sortie I _{max} .	100 mA
Temps de réponse	≤ 2 ms ⁵⁾

¹⁾ Valeurs limites.

²⁾ Ne doit pas être supérieur ou inférieur aux valeurs de tolérance U_v.

³⁾ Sans charge.

⁴⁾ Câble de commande ouvert : commutation sombre ON.

⁵⁾ Durée du signal sur charge ohmique.

⁶⁾ Pour un rapport clair/sombre de 1:1.

⁷⁾ A = raccordements U_v protégés contre les inversions de polarité.

⁸⁾ B = entrées et sorties protégées contre les inversions de polarité.

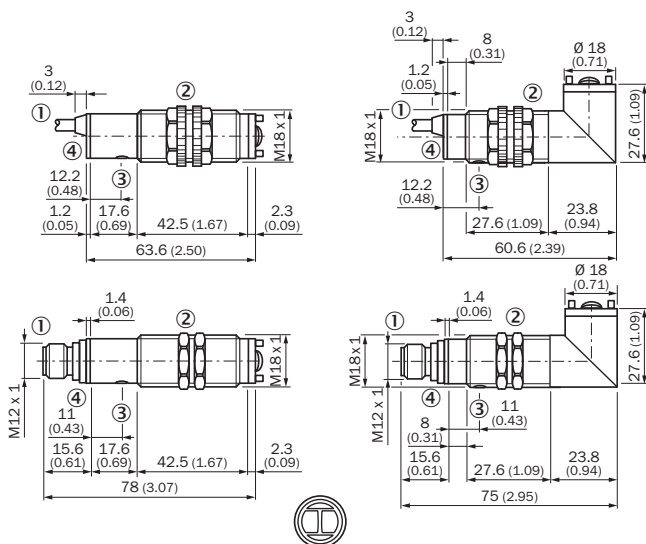
⁹⁾ C = suppression des impulsions parasites.

¹⁰⁾ D = sorties protégées contre les courts-circuits et les surcharges.

Fréquence de commutation	250 Hz ⁶⁾
Mode de raccordement	Connecteur mâle M12, 4 pôles
Protection électriques	A ⁷⁾ B ⁸⁾ C ⁹⁾ D ¹⁰⁾
Classe de protection	III
Poids	100 g
Filtre polarisant	✓
Matériau du boîtier	PBT/PCplastique
Matériau de l'optique	PMMA
Indice de protection	IP 67
Température de fonctionnement	-25 °C ... +70 °C
Fichier UL n°	NMFT2.E175606

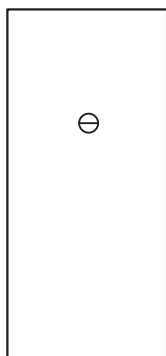
- 1) Valeurs limites.
- 2) Ne doit pas être supérieur ou inférieur aux valeurs de tolérance U_v.
- 3) Sans charge.
- 4) Câble de commande ouvert : commutation sombre ON.
- 5) Durée du signal sur charge ohmique.
- 6) Pour un rapport clair/sombre de 1:1.
- 7) A = raccordements U_v protégés contre les inversions de polarité.
- 8) B = entrées et sorties protégées contre les inversions de polarité.
- 9) C = suppression des impulsions parasites.
- 10) D = sorties protégées contre les courts-circuits et les surcharges.

Plan coté (Dimensions en mm (inch))



- ① Câble ou connecteur mâle
- ② Écrous de fixation en plastique pour les appareils avec boîtier en plastique, surplat 22 mm Écrous de fixation en métal pour les appareils avec boîtier métalliques, surplat 24 mm
- ③ Réglage de sensibilité
- ④ Témoin de réception, LED, jaune

Possibilités de réglage



Mode de raccordement

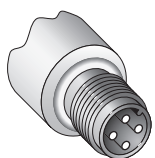
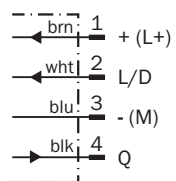
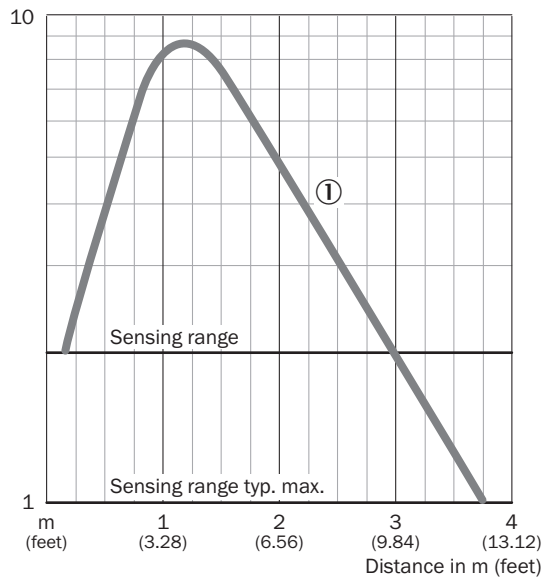


Schéma de raccordement

Cd-087



Caractéristique



Australia

Phone +61 3 9457 0600
1800 33 48 02 - tollfree
E-Mail sales@sick.com.au

Belgium/Luxembourg

Phone +32 (0)2 466 55 66
E-Mail info@sick.be

Brasil

Phone +55 11 3215-4900
E-Mail marketing@sick.com.br

Canada

Phone +1 905 771 14 44
E-Mail information@sick.com

Česká republika

Phone +420 2 57 91 18 50
E-Mail sick@sick.cz

China

Phone +86 4000 121 000
E-Mail info.china@sick.net.cn
Phone +852-2153 6300
E-Mail ghk@sick.com.hk

Danmark

Phone +45 45 82 64 00
E-Mail sick@sick.dk

Deutschland

Phone +49 211 5301-301
E-Mail info@sick.de

España

Phone +34 93 480 31 00
E-Mail info@sick.es

France

Phone +33 1 64 62 35 00
E-Mail info@sick.fr

Great Britain

Phone +44 (0)1727 831121
E-Mail info@sick.co.uk

India

Phone +91-22-4033 8333
E-Mail info@sick-india.com

Israel

Phone +972-4-6801000
E-Mail info@sick-sensors.com

Italia

Phone +39 02 27 43 41
E-Mail info@sick.it

Japan

Phone +81 (0)3 5309 2112
E-Mail support@sick.jp

Magyarország

Phone +36 1 371 2680
E-Mail office@sick.hu

Nederland

Phone +31 (0)30 229 25 44
E-Mail info@sick.nl

Norge

Phone +47 67 81 50 00
E-Mail sick@sick.no

Österreich

Phone +43 (0)22 36 62 28 8-0
E-Mail office@sick.at

Polska

Phone +48 22 837 40 50
E-Mail info@sick.pl

România

Phone +40 356 171 120
E-Mail office@sick.ro

Russia

Phone +7-495-775-05-30
E-Mail info@sick.ru

Schweiz

Phone +41 41 619 29 39
E-Mail contact@sick.ch

Singapore

Phone +65 6744 3732
E-Mail sales.gsg@sick.com

Slovenija

Phone +386 (0)1-47 69 990
E-Mail office@sick.si

South Africa

Phone +27 11 472 3733
E-Mail info@sickautomation.co.za

South Korea

Phone +82 2 786 6321/4
E-Mail info@sickkorea.net

Suomi

Phone +358-9-25 15 800
E-Mail sick@sick.fi

Sverige

Phone +46 10 110 10 00
E-Mail info@sick.se

Taiwan

Phone +886-2-2375-6288
E-Mail sales@sick.com.tw

Türkiye

Phone +90 (216) 528 50 00
E-Mail info@sick.com.tr

United Arab Emirates

Phone +971 (0) 4 8865 878
E-Mail info@sick.ae

USA/México

Phone +1(952) 941-6780
1 800-325-7425 - tollfree
E-Mail info@sickusa.com

More representatives and agencies
at www.sick.com