



App. Comp.bout. d'arrêt d'urg. face av.

Référence **M22-PV/K11**

Code **216516**



Gamme de livraison


Gamme			RMQ-Titan (perçages 22.5 mm)
Fonction de base			Boutons d'arrêt d'urgence
Appareil individuel/Appareil complet			Appareil complet
Description			Infraudable selon ISO 13850/EN 418 Remise en position initiale par traction Equipement max. : 4 x M22-(C)K...
Couleur poussoir (socle jaune)			rouge
Contacts : = fonction sécurité avec manoeuvre possible d'ouverture selon IEC/EN 60947-5-1			
F = contact à fermeture			1 F
O = contact à ouverture			1 O
Schéma			
Collerette			Collerette titane
Connexion à SmartWire-DT			non
Remarques			

Approbationen

Agrément UL	Yes
Homologation CSA	Yes
Product Standards	IEC/EN 60947-5; UL 508; CSA-C22.2 No. 14-05; CSA-C22.2 No. 94-91; CE marking
UL File No.	E29184
UL CCN	NKCR
CSA File No.	012528
CSA Class No.	3211-03
Homologation NA	UL listed, CSA certified
Degré de protection	UL/CSA Type 3R, 4X, 12, 13

Généralités

Conformité aux normes			IEC/EN 60947 VDE 0660
-----------------------	--	--	--------------------------

Longévité mécanique	manœuvres	x 10 ⁶	>0.1
Fréquence de commande	man./h		 600
Effort de commande		N	50
Degré de protection			IP66, IP69K
Résistance climatique			Chaleur humide, constante, selon IEC 60068-2-78 Chaleur humide, cyclique, selon IEC 60068-2-30
Température ambiante		°C	
Appareil nu		°C	- 25 - + 70
Position de montage			Quelconque
Tenue aux chocs		g	50 Durée de choc 11 ms Semi-sinusoïdal Selon IEC 60068-2-27

Technische Daten nach ETIM 4.0

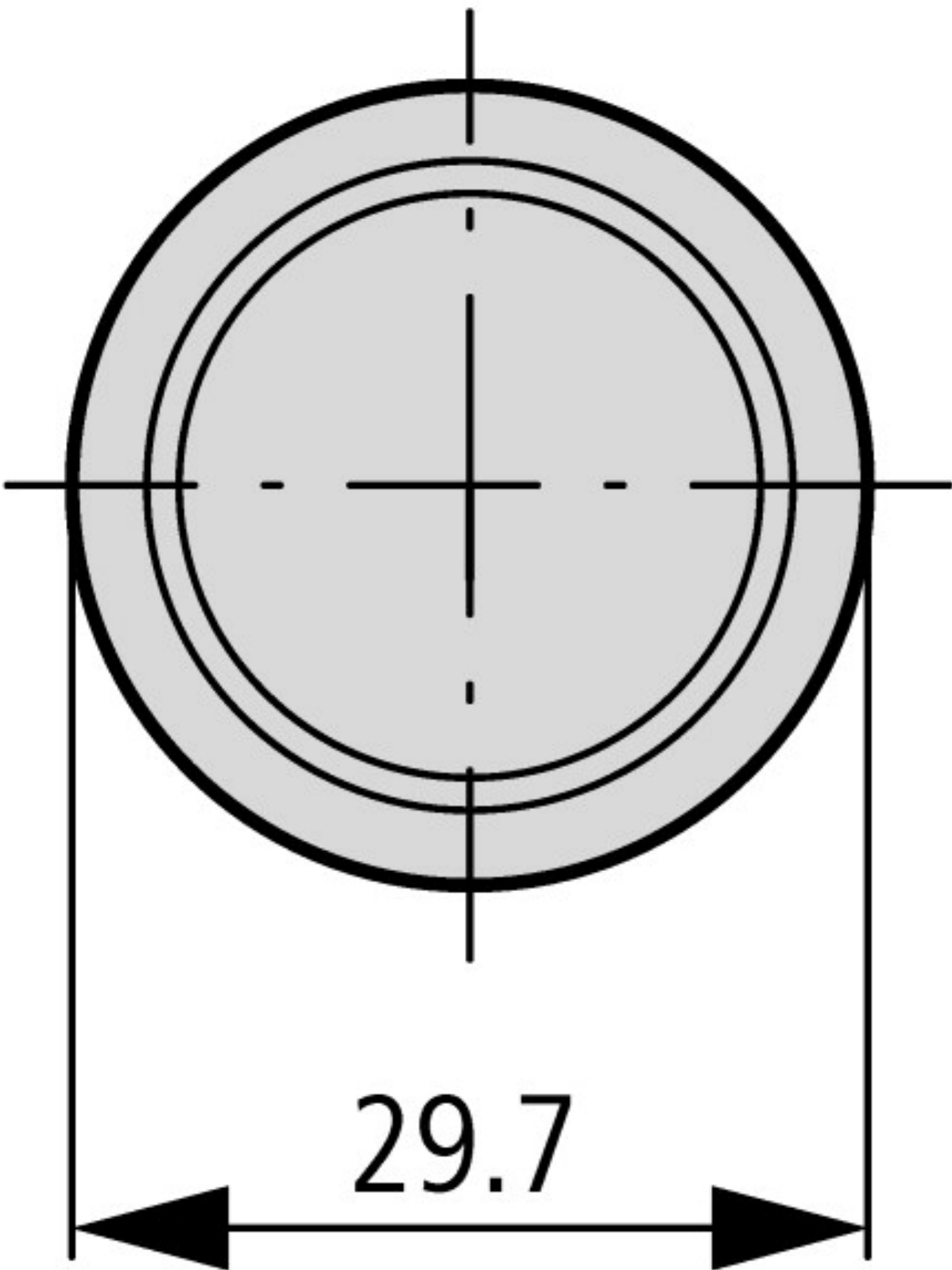
With lighting			No
Protection type (IP)			IP66
Unlocking method			Pull release
Mounting type			Flush mounting
Hole diameter		mm	22

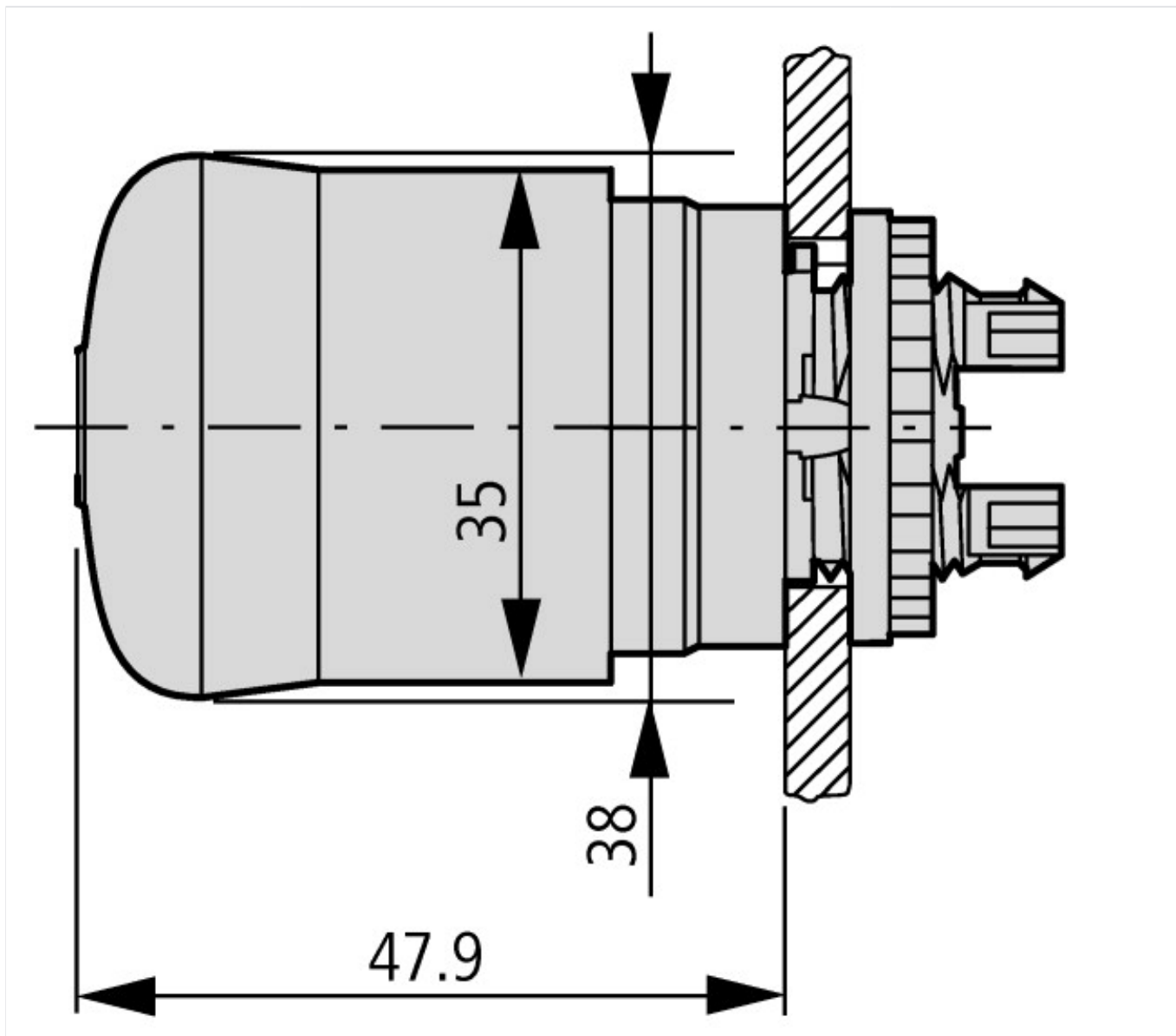
CAD-Daten

Données CAO produit

<http://eaton-moeller.partcommunity.com>

Encombres





Plus d'informations sur les produits (liens)

IL04716002Z (AWA1160-1745) Système RMQ-Titan	ftp://ftp.moeller.net/DOCUMENTATION/AWA_INSTRUCTIONS/IL04716002Z2011_03.pdf
Etude	
Signification des références	ftp://ftp.moeller.net/DOCUMENTATION/PDF/FR/TYPENSCHLUESSEL_RMQ-TITAN_F.PDF
Etude	ftp://ftp.moeller.net/DOCUMENTATION/PDF/FR/PRO_RMQTitan_F.pdf
Exemple de commande appareils complets spécifiques	ftp://ftp.moeller.net/DOCUMENTATION/PDF/FR/Bestellbeispiel_F0315_COMBINATION_F.PDF
Formulaire de commande appareils complets spécifiques	ftp://ftp.moeller.net/DOCUMENTATION/PDF/FR/Form_F0315_Combination_F.PDF