

Ausdruck ist nur zur Information und wird bei Änderung nicht berücksichtigt. This printed copy is for information only and is subject to alteration.



Befestigungswinkel

Bracket

975 826 05

(vorläufiges techn. Datenblatt)
(provisional technical data sheet)

WERMA Signaltechnik
GmbH + Co. KG
Dürbheimer Straße 15
78604 Rietheim-Weilheim
Phone +49(0)7424 9557-0
Fax +49(0)7424 9557-44
info@werma.de

Bestell-Nr.:

order no.:
975 826 05

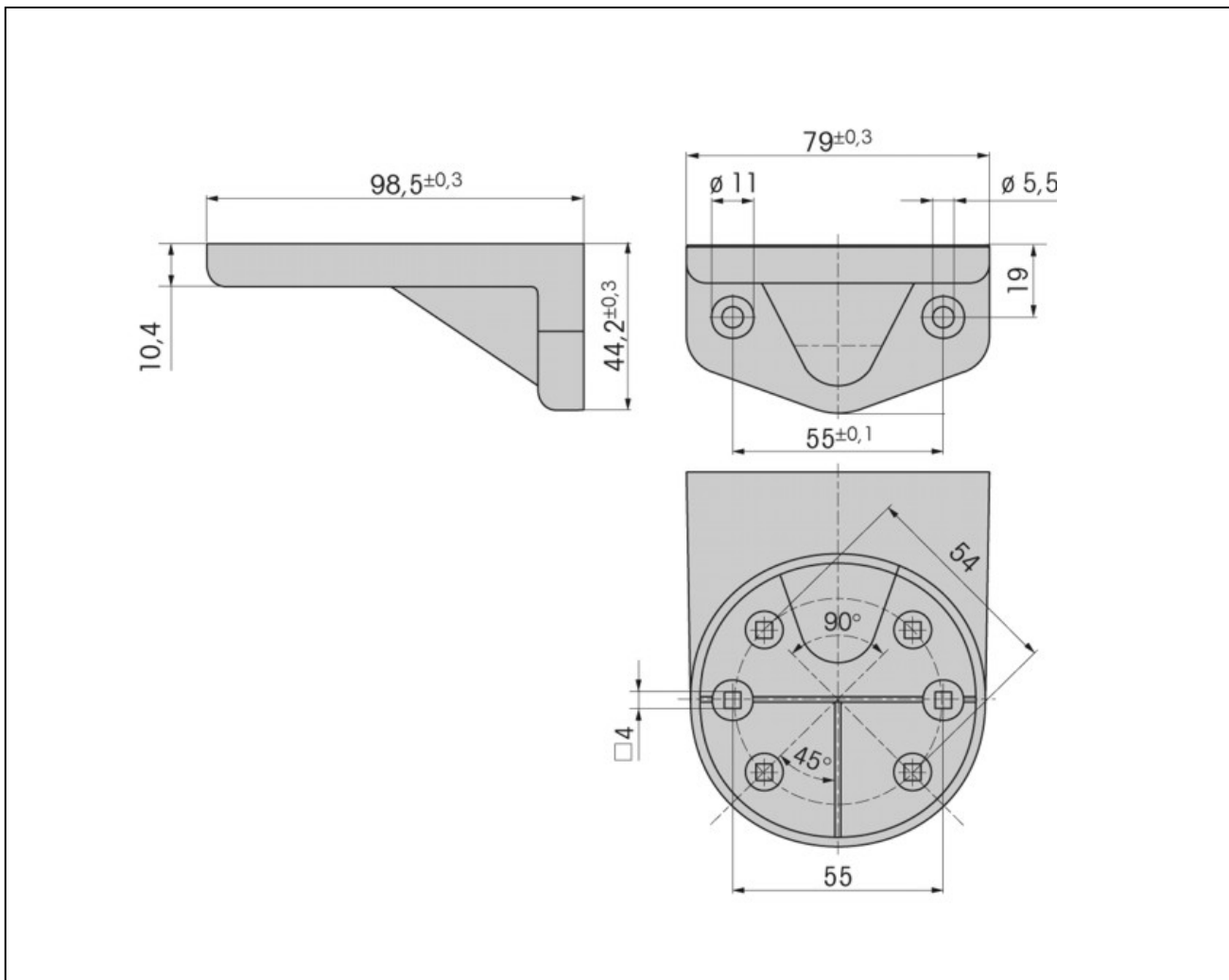
Zubehör:

accessories
Blehschraube 2 Stk
tapping screw

Mechanische Daten:

mechanical specification

Material: PC/ABS Blend, schwarz
material PC/ABS blend, black
Masse ca.: 62 g
weight approx.
Einbaulage: beliebig
installation position as required



Hinweis: Alle Angaben beziehen sich auf U_{nenn} und Raumtemperatur!
Note: All electrical and life duration specifications refer to U_{nenn} and room temperature!

	Gezeichnet drawn up	Geprüft checked	Freigegeben released	Datenblatt-Nr. data sheet no. 97582605
Name name	E. Degen	S. Neumann	H. Elsäßer	
Datum date	22.01.2004	23.01.2004	23.01.2004	Seite 1 v. 1 page 1 of 1