



Boîtier pour montage en saillie



Powering Business Worldwide™

Référence M22-IY1

Code 216536

Avec vis en acier inoxydable

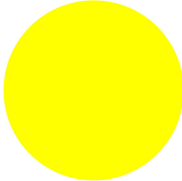
Corps de coffrets anthracite = RAL 9005



types ATEX pour environnement poussiéreux, zone 22, catégorie 3 (→ Etude)

M22-I6 avec degré de protection IP66

Gamme de livraison

Gamme			RMQ-Titan (perçages 22.5 mm)
Fonction de base			Equipements complémentaires
Equipements complémentaires			Boîtier à monter en saillie
Fonction de base équipements complémentaires			Boîtier à monter en saillie
Appareil individuel/Appareil complet			Appareil individuel
Matériel			partie inférieure du boîtier anthracite
			Avec vis en acier inoxydable
Nombre de perçages			1
Entrées de câbles défonçables			
Entrée de câble			bas: 2 x M16 haut: 1 x M20 côté : 2 x M20/M25 (1 par côté)
Couleur			
RAL Valeur			RAL 1004
Degré de protection			IP67, IP69K
Connexion à SmartWire-DT			non

Approbationen

Agrément UL	Yes
Homologation CSA	Yes
Product Standards	IEC/EN 60947-5; UL 508; CSA-C22.2 No. 14-05; CSA-C22.2 No. 94-91; CE marking
UL File No.	E29184
UL CCN	NKCR
CSA File No.	012528
CSA Class No.	3211-03
Homologation NA	UL listed, CSA certified
Degré de protection	UL/CSA Type 3R, 4X, 12, 13

Technische Daten nach ETIM 4.0

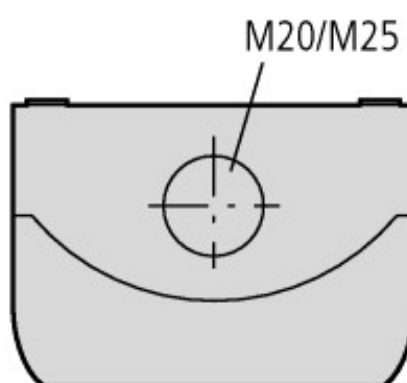
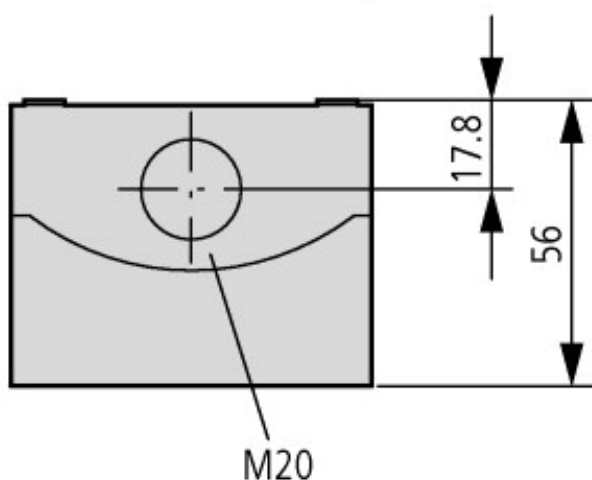
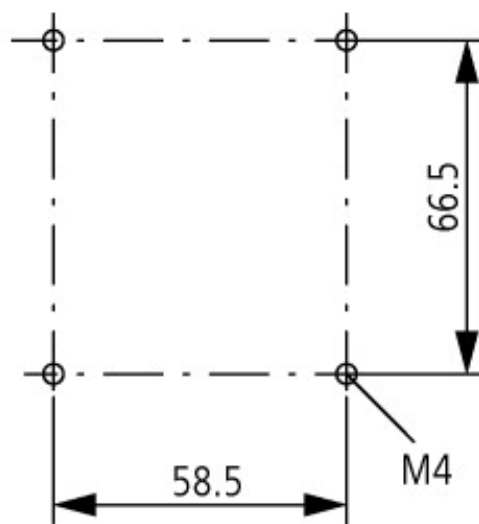
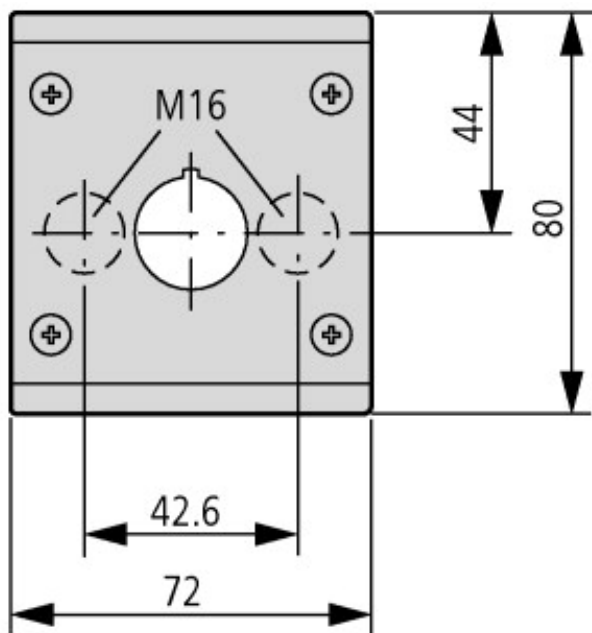
Protection type (IP)			IP67
Number of locations			1
Color housing cover			gray
Openings diameter		mm	22
Housing material			Insulated material
Construction type housing			surface mounting enclosure

CAD-Daten

Données CAO produit

<http://eaton-moeller.partcommunity.com>

Encombremments



Passage de câble prédecoupée : en bas 2 x M16 ; en haut : 1 x M20, côté : 2 x M20/M25 (1 par côté)

Plus d'informations sur les produits (liens)

AWA1160-1746 (IL04716003Z) Système RMQ-Titan	ftp://ftp.moeller.net/DOCUMENTATION/AWA_INSTRUCTIONS/17460805.pdf
Etude	
Signification des références	ftp://ftp.moeller.net/DOCUMENTATION/PDF/FR/TYPENSCHLUESSEL_RMQ-TITAN_F.PDF
Etude	ftp://ftp.moeller.net/DOCUMENTATION/PDF/FR/PRO_RMQTitan_F.pdf
Exemple de commande appareils complets spécifiques	ftp://ftp.moeller.net/DOCUMENTATION/PDF/FR/Bestellbeispiel_F0315_COMBINATION_F.PDF
Formulaire de commande appareils complets spécifiques	ftp://ftp.moeller.net/DOCUMENTATION/PDF/FR/FORM_F0315_Combination_F.PDF