

Ballasts Encapsulés BSN pour Lampes SON

BSN 400 L33-TS 230V 50Hz HD3-166

Ballasts cuivre/fer électromagnétiques encapsulés à utiliser avec un amorçeur semi-parallèle externe pour lampes CDM, CDO, MH, HPI (Plus) et SON

Données du produit

Caractéristiques générales		Section des câbles de contact de ballast	
Code d'application	L33-A2-TS		0.70-6.00 mm ²
Conception	HD3-166	Type de connecteur	Vis
Type de lampe	SON/HPI	Caractéristiques systèmes	
Nombre de lampes	1 pièce/unité	Condensateur	45µF/250V
Caractéristiques électriques		Puissance de ballast nominale	400 W
Tension d'entrée	230 V	Amorçeur recommandé	for SON/CDO lamps SND 58 (913700185166)
Fréquence d'entrée	50 Hz	Températures	
Facteur de puissance (nom) à 100% de charge	0,87	Température de stockage (max.)	130 °C
Caractéristiques de la tension réseau (AC)	-8% - +6%	Température de stockage (min.)	-30 °C
Sécurité de tension secteur (CA)	-10% - +10%	Température des enroulements	130 °C
Courant d'entrée avec compensation	2.20 A	Température ambiante de fonctionnement	70 °C
Courant d'appel sans compensation.	4.45 A	Normes et recommandations	
Facteur de puissance sans compensation PF (nom.)	0,40	Protection thermique active	oui
Pertes de puissance (nom.)	28.0 W	Marques d'homologation	Déclaration CE Certificat ENEC
Câblage			
Longueur de dénudage de câble	7.0 mm		

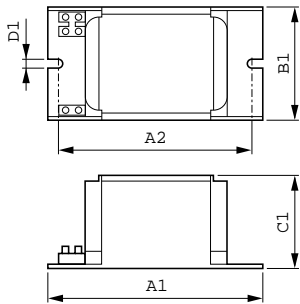
Ballasts Encapsulés BSN pour Lampes SON

Données logistiques

Code de produit complet	871150005976530
Désignation Produit	BSN 400 L33-A2-TS 230V 50Hz HD3-166
Code barre produit (EAN)	8711500059765
Code de commande	05976530
Local Code	BSN400L33TS

Unité d'emballage	1
Conditionnement par carton	4
Code industriel (12NC)	913700226926
Poids net (pièce)	4,550 kg

Schéma dimensionnel



BSN 400 L33-TS 230V 50Hz HD3-166

Product	D1	C1	A1	A2	B1
BSN 400 L33-A2-TS 230V 50Hz HD3-166	6,2 mm	84,0 mm	166,0 mm	147,5 mm	102,0 mm

