

# Fiche technique

## Collier SOM, simple

N° de réf. 2124254



Avec vis en matière plastique pour une protection absolue contre la corrosion, avec trou oblong pour la fixation à l'aide de vis à bois ou de chevilles à frapper de 5 mm.



**PS** polystyrène

### Données sources

N° de réf.	2124254
Type	3081 LGR
Dimension	15-25mm
Coloris	gris clair
Numéro RAL	7035
Matériau	polystyrène
Matériau abréviation	PS
Unité de vente minimale	25,00 Pièces
Poids	1,86 kg/100 pc

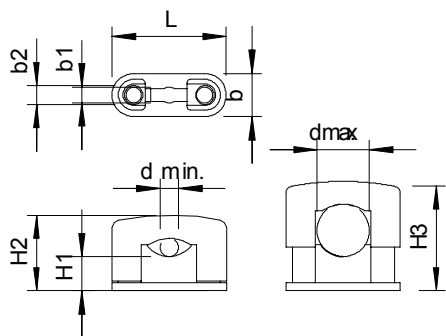
# Fiche technique

## Collier SOM, simple

N° de réf. 2124254



### Caractéristiques techniques



Dimension b	17,00 mm
Dimension b1	5,00 mm
Dimension d min.	14,00 mm
Dimension d max.	25,00 mm
Dimension H1	11,50 mm
Dimension H2	33,00 mm
Dimension H3	44,00 mm
Dimension L	51,00 mm
Nombre de câbles/tubes	1,00
Exécution	fermé
Type de fixation	Trou de vis
Convient pour les espaces coupe-feu	<input type="checkbox"/>
Sans halogène	<input checked="" type="checkbox"/>
Avec gaine en matière plastique	<input type="checkbox"/>
Vis	M8 x 23
Plage de serrage D	15,00 - 25,00 mm
Résistant aux UV	<input type="checkbox"/>