

# Fiche technique

## Collier enfichable pour 1 câble

N° de réf. 2197804



Les brides enfichables sont destinés à la pose de câbles et de tubes sur les murs et plafonds ainsi qu'à la pose de tubes flexibles sur les supports en béton et en plâtre. Les brides enfichables simples remplacent les clips de fixation à clou dans le béton et le béton cellulaire. L'avantage des brides enfichables est qu'ils doivent simplement être emboîtés dans le trou de montage. L'utilisation de chevilles et de vis devient alors inutile.



**PA** polyamide

### Données sources

N° de réf.	2197804
Type	1974 16-23
Dimension	16-23mm
Coloris	gris clair
Numéro RAL	7035
Matériau	polyamide
Matériau abréviation	PA
Unité de vente minimale	100,00 Pièces
Poids	0,26 kg/100 pc

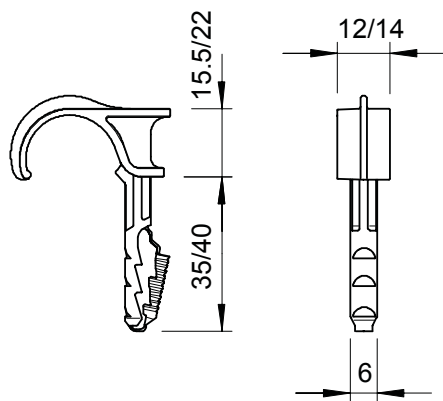
# Fiche technique

## Collier enfichable pour 1 câble

N° de réf. 2197804



### Caractéristiques techniques



Modèle	à une patte
Exécution	à une patte
Nombre de câbles/tubes	1,00
Type de fixation	Fixation enfichable
Type de fixation	Fixation enfichable
Profondeur de perçage	40,00 mm
Diamètre de trou de forage	6,00 mm
Sans halogène	<input checked="" type="checkbox"/>
Plage de serrage D	16,00 - 23,00 mm