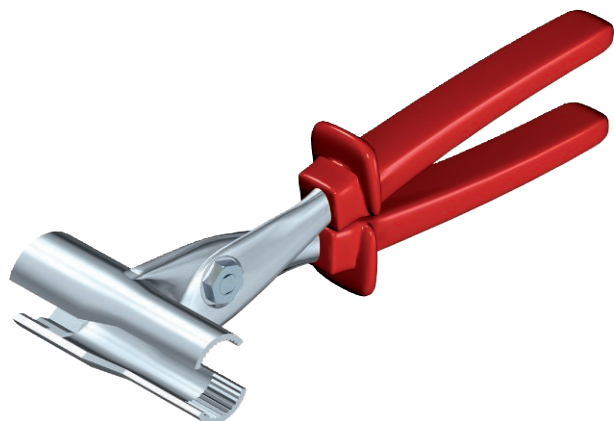


# Fiche technique

## Pince spéciale pour presse-étoupes

N° de réf. 3010104



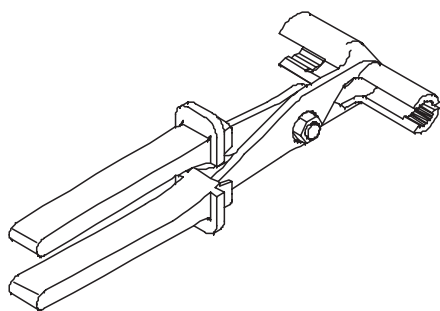
Outil universel garantissant un vissage sans effort de tous les presse-étoupes jusqu'à la taille PG 21 ou M 25 x 1,5, peut être également utilisé pour les presse-étoupes très rapprochés.  
petite ouverture PG 7-PG 11  
grande ouverture PG 13,5-PG 21

CE

### Données sources

|                         |                 |
|-------------------------|-----------------|
| N° de réf.              | 3010104         |
| Type                    | 186             |
| Dimension               | PG7 - PG21      |
| Unité de vente minimale | 1,00 Pièces     |
| Poids                   | 47,00 kg/100 pc |

### Caractéristiques techniques



|                        |                          |
|------------------------|--------------------------|
| Modèle anti-étincelles | <input type="checkbox"/> |
| Plage de serrage D     | 0,00 - 25,00 mm          |