

## Borne de passage pour 2 conducteurs

Numéro d'article: 285-195



Borne de passage pour 2 conducteurs

### Marquages

RoHS ✓  
Compliant

### Dates commerciales

Fournisseur	WAGO
Réf. article fournisseur	285-195
GTIN / EAN	4044918452564
Sommaire	1
Unité d'emballage	5
Numéro d'article client	

### Commentaires

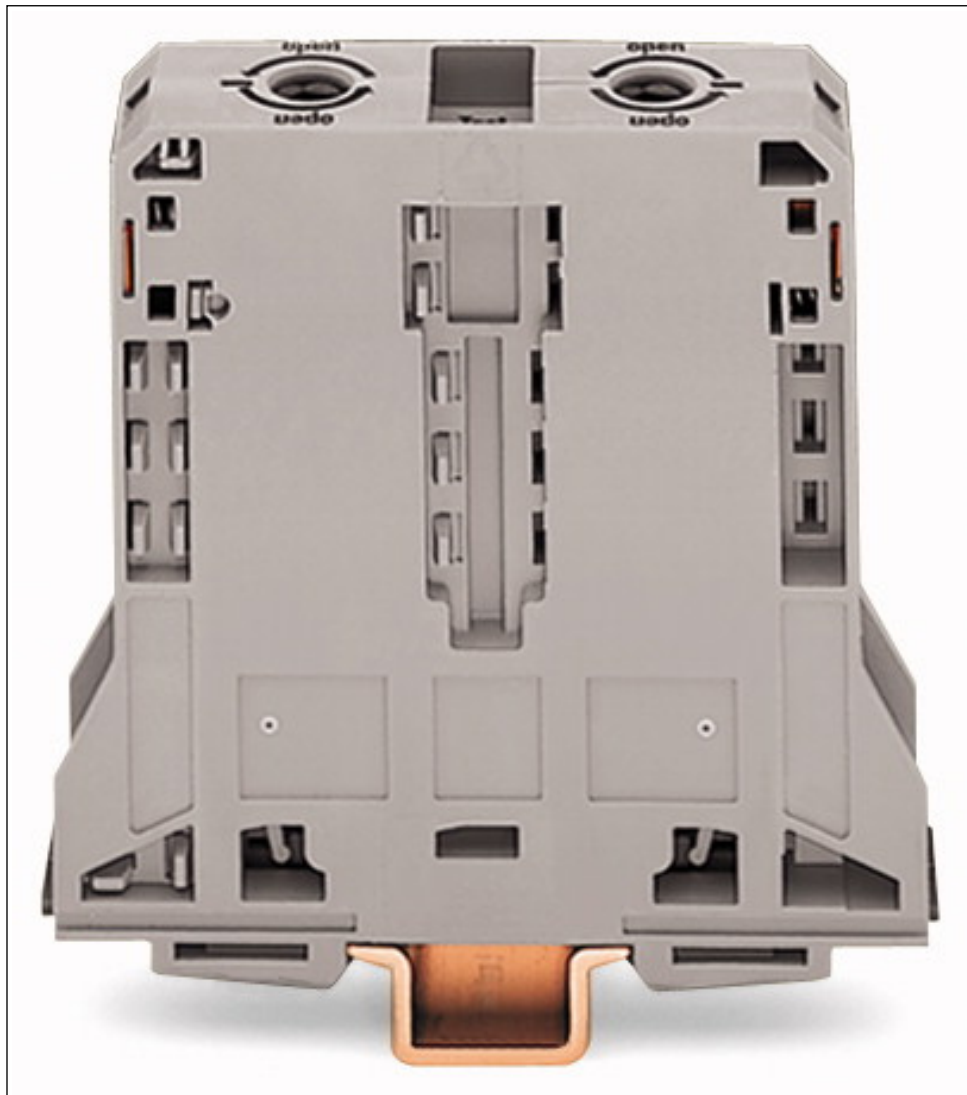
### Données techniques

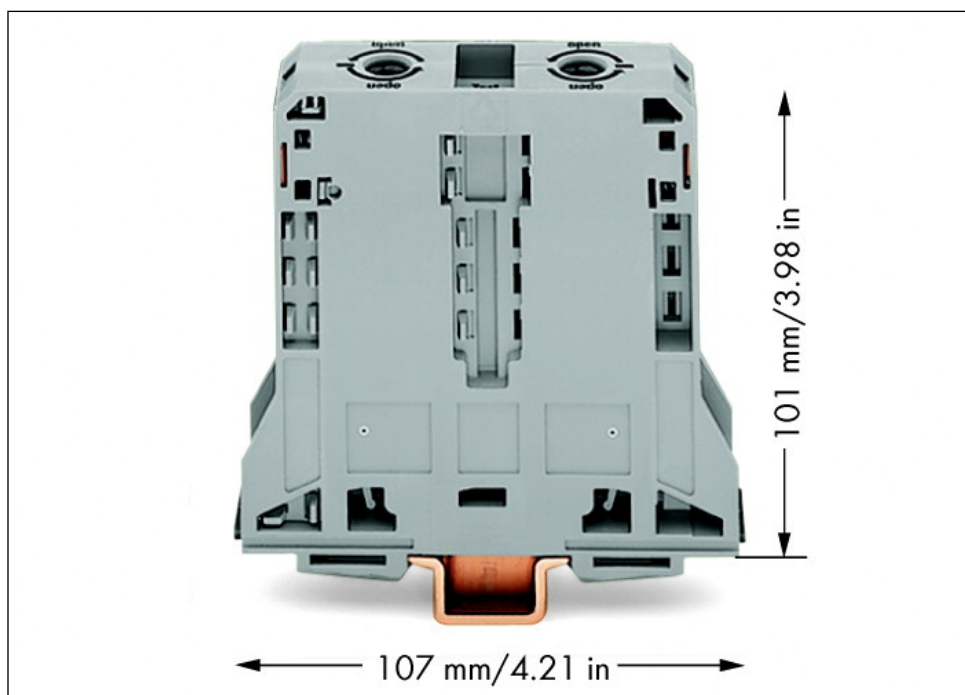
#### Autres

Nombre total des points de serrage	2
Nombre total des potentiels	1
Couleur	gris
Données de référence selon 1	IEC/EN 60947-7-1
Degré de pollution (1)	3
Tension de référence EN (1) [V]	1000 [V]
Surtension transitoire de référence (1) [kV]	8 [kV]
Courant nominal (1) [A]	232 [A]
Type de connexion (1)	POWER CAGE CLAMP
rigide, raccordement possible	25 ... 95 mm <sup>2</sup> / 4 ... 4/0 AWG

<b>Données techniques</b>	
<i>Longueur de dénudage</i>	<i>35 mm / 1.38 in</i>
<i>Type de câblage</i>	<i>Câblage latéral</i>
<i>Mode de construction</i>	<i>type horizontal</i>
<i>Niveau de marquage</i>	<i>Marquage latéral</i>
<i>Matière isolante</i>	<i>Polyamide 66 (PA 66)</i>
<i>Charge calorifique [MJ]</i>	<i>3.564 [MJ]</i>
<i>Poids [g]</i>	<i>environ 264.1 [g]</i>
<i>Largeur</i>	<i>25 mm / 0.984 in</i>
<i>Hauteur [mm]</i>	<i>101 [mm]</i>
<i>Hauteur à partir du niveau supérieur du rail</i>	<i>101 mm / 3.976 in</i>
<i>Profondeur</i>	<i>107 mm / 4.213 in</i>
<i>Type de montage</i>	<i>Rail DIN 35 x 15</i>
<i>Remarque de sécurité 1</i>	<i>seulement sur rail DIN TS 35 x 15</i>

Photos & dessins





#### Adresse

WAGO Kontakttechnik GmbH & Co. KG

Hansastr. 27

32423 Minden

Telefon: 0571/887-0

Fax: 0571/887-169

<http://www.wago.com>

© WAGO Kontakttechnik GmbH & Co. KG

Technische Änderungen und Irrtümer vorbehalten.