

coffret isolant en saillie Indice de protection IP55 avec borne N et PE verrouillable en position O 72 mm avec traversée de câbles Pas d'homologation UL/CSA



Figure à titre d'exemple




Caractéristiques techniques générales:

Désignation du produit		Coffret pour montage en saillie ISO
Version du produit		Constitution
Matériau du boîtier		matière plastique
Indice de protection IP du boîtier		IP55
Constituant du produit Couvercle transparent		Non

Montage/ fixation/ dimensions:

Largeur	mm	105
Hauteur	mm	155
Profondeur	mm	126

Certificats/homologations

Declaration of Conformity	Test Certificates		Shipping Approval		
 EG-Konf.	Miscellaneous	Type Test Certificates/Test Report	Special Test Certificate	 ABS	 RMRS

other
Miscellaneous
Confirmation

Autres informations

Information- and Downloadcenter (Catalogues, Brochures,...)

<http://www.siemens.com/industrial-controls/catalogs>

Industry Mall (système de commande en ligne)

<https://mall.industry.siemens.com/mall/fr/fr/Catalog/product?mlfb=3RV1923-1DA00>

Générateur CAx en ligne

<http://support.automation.siemens.com/WW/CAXorder/default.aspx?lang=en&mlfb=3RV1923-1DA00>

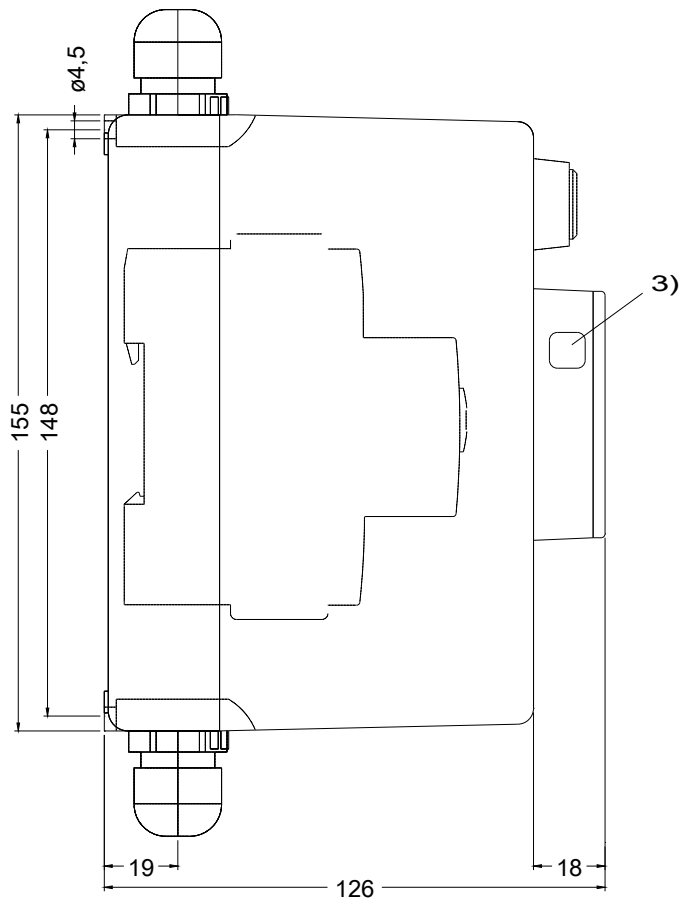
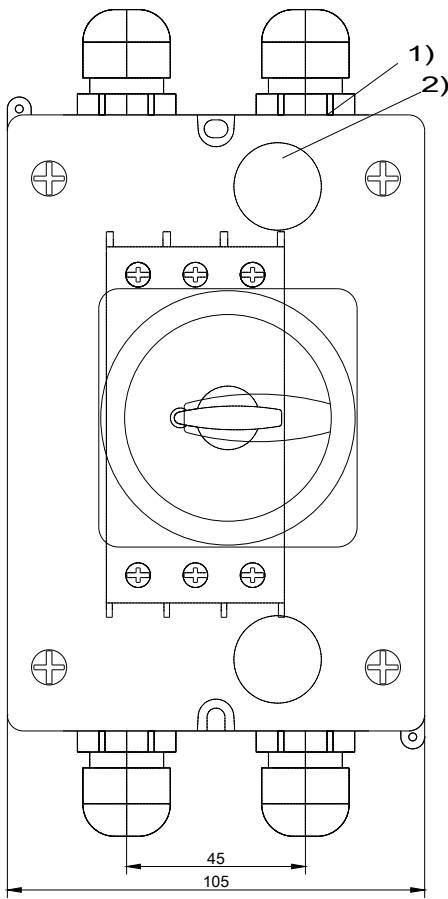
Service&Support (manuels, certificats, caractéristiques, questions fréquentes FAQ, etc.)

<https://support.industry.siemens.com/cs/ww/fr/ps/3RV1923-1DA00>

Banque de données images (photos des produits, schémas cotés 2D, modèles 3D, schémas des connexions, macros

EPLAN, ...)

http://www.automation.siemens.com/bilddb/cax_de.aspx?mlfb=3RV1923-1DA00&lang=en



- 1) Ausbrechoeffnung fuer Verschraubung M25
- 2) Ausbrechoeffnung fuer rueckseitige Leitungseinfuehrung
- 3) Oeffnung fuer Vorhaengeschoess mit Buegeldurchmesser max. 8 mm

demière modification :

27-11-2019