



Plaque Arrêt d'urg.

Référence

M22-XAK3

Code

216467

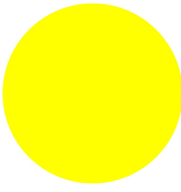
EATON

Powering Business Worldwide™



Inscription noire

Gamme de livraison

Gamme			RMQ-Titan (perçages 22.5 mm)
Fonction de base			Equipements complémentaires
Appareil individuel/Appareil complet			Appareil individuel
Inscription			en quatre langues
Langue			de, en, nl, fr
			
RAL Valeur			RAL 1004
Degré de protection			IP66
Connexion à SmartWire-DT			non
Remarques			
Inscription noire			

Approbationen

Agrément UL
Homologation CSA
Degré de protection

N
N
UL/CSA Type 3R, 4X, 12, 13

Technische Daten nach ETIM 4.0

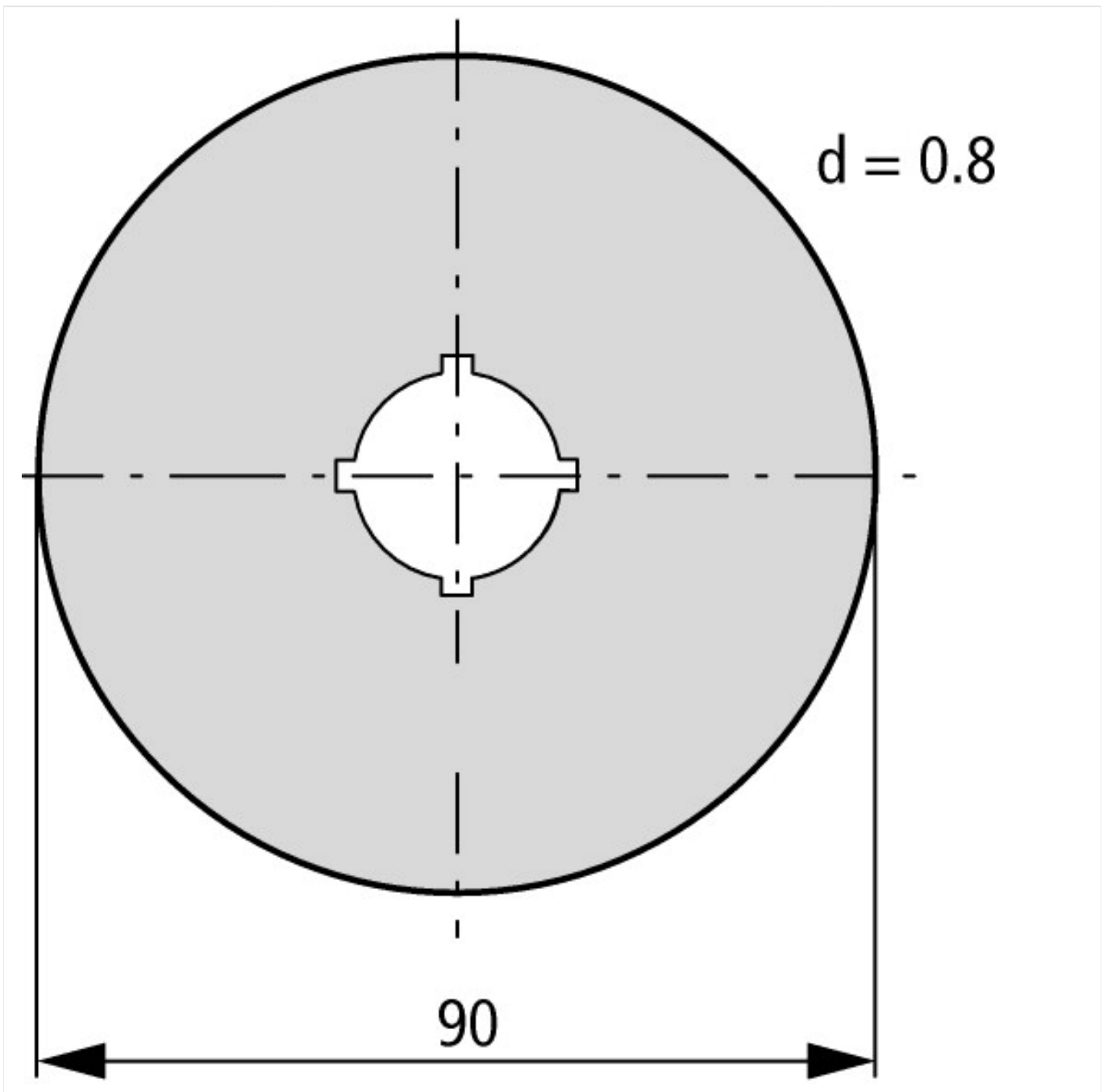
Height			90
External diameter		mm	90
Width		mm	90
ISO symbol inscription			-
Form			Round
Inscription			-
Color			yellow

CAD-Daten

Données CAO produit

<http://eaton-moeller.partcommunity.com>

Encombresments



Plus d'informations sur les produits (liens)

IL04716002Z (AWA1160-1745) Système RMQ-Titan	ftp://ftp.moeller.net/DOCUMENTATION/AWA_INSTRUCTIONS/IL04716002Z2011_03.pdf
Etude	
Signification des références	ftp://ftp.moeller.net/DOCUMENTATION/PDF/FR/TYPENSCHLUESSEL_RMQ-TITAN_F.PDF
Etude	ftp://ftp.moeller.net/DOCUMENTATION/PDF/FR/PRO_RMQTitan_F.pdf
Exemple de commande appareils complets spécifiques	ftp://ftp.moeller.net/DOCUMENTATION/PDF/FR/Bestellbeispiel_F0315_COMBINATION_F.PDF
Formulaire de commande appareils complets spécifiques	ftp://ftp.moeller.net/DOCUMENTATION/PDF/FR/FORM_F0315_Combination_F.PDF
Labeleditor	ftp://ftp.moeller.net/MFD/EASY-SOFT-PRO/labeleditor_206.exe