

Module pour passage de câbles

CP-L, Ø 130 mm

Dans le cas où les coffrets sont montés au mur, le module pour passage de câbles permet d'exploiter la découpe prévue pour le raccordement au bras porteur et assure l'étanchéité au niveau de l'arrivée des câbles. Cet élément peut être monté ultérieurement, lorsque les câbles sont déjà introduits.

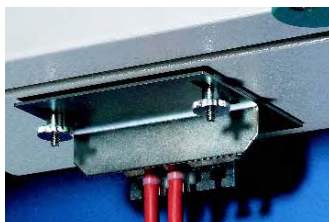
Avec découpes en tête de marteau pour la retenue des câbles. Le module convient particulièrement aux câbles de sections identiques.

Matériau :

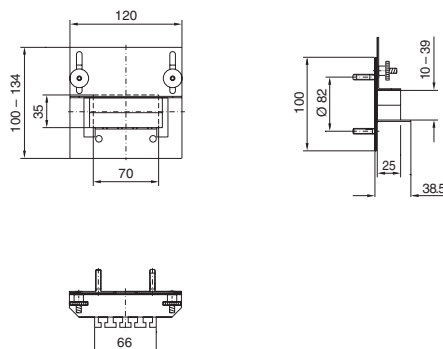
Tôle d'acier zinguée chromagée.

Composition de la livraison :

Module pour passage de câbles avec matériel d'assemblage.



UE	Référence CP
2 p.	6052.500



Manchons à double membrane

pour parois de 1,5 à 4,5 mm d'épaisseur

Le double joint d'étanchéité permet de maintenir l'indice de protection lors de l'introduction des câbles.

Matériau :

Plastique selon UL 94-HB

Indice de protection :

IP 66 sous réserve de mise en œuvre adéquate.

Pour perçage	Zone étanche en mm	UE	Référence SZ
M16	5 – 9	50 p.	2898.160
M20	7 – 12	50 p.	2898.200
M25	9 – 16	50 p.	2898.250
M32	14 – 21	25 p.	2898.320



Raccords cannelés

pour parois de 1,5 à 4,5 mm d'épaisseur

Avant d'introduire le câble, sectionner la raccord en fonction du diamètre du câble.

Matériau :

Plastique selon UL 94-HB

Indice de protection :

IP 54 sous réserve de mise en œuvre adéquate.

Pour perçage	Zone étanche en mm	UE	Référence SZ
M20	5 – 16	100 p.	2899.200
M25	5 – 21	50 p.	2899.250
M32	13 – 26,5	25 p.	2899.320
M40	13 – 34	20 p.	2899.400



Joint de protection

Elle sert à habiller les arêtes vives des découpes pour éviter les blessures et protéger les câbles. Ce joint convient à tous les matériaux d'environ 1,0 à 2,0 mm d'épaisseur et se coupe à longueur voulue.

Matériau :

Plastique PVC

Teinte :

Noir

UE	Référence DK
10 m	7072.100