



Bouton-pous.lum.affl.rouge

**EATON**

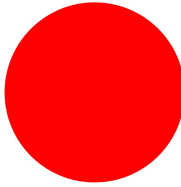
Powering Business Worldwide™

Référence  
Code

M22S-DL-R  
216926

Collerette dorée →#274150


### Gamme de livraison

Gamme			RMQ-Titan (perçages 22.5 mm)
Fonction de base			Boutons-poussoirs lumineux
Appareil individuel/Appareil complet			Appareil individuel
Forme			Affleurants
Fonction			à rappel
Couleur			
Étiquette			
Degré de protection			IP67, IP69K
Collerette			Collerette noire
Connexion à SmartWire-DT			oui

### Approbationen

Agrément UL	Yes
Homologation CSA	Yes
Product Standards	IEC/EN 60947-5; UL 508; CSA-C22.2 No. 14-05; CSA-C22.2 No. 94-91; CE marking
UL File No.	E29184
UL CCN	NKCR
CSA File No.	012528
CSA Class No.	3211-03
Homologation NA	UL listed, CSA certified
Degré de protection	UL/CSA Type 3R, 4X, 12, 13

### Généralités

Conformité aux normes			IEC/EN 60947 VDE 0660
Longévité mécanique	manœuvres	x 10 <sup>6</sup>	>5
Fréquence de commande	man./h		 3600
Effort de commande		N	 5
Degré de protection			IP67, IP69K
Résistance climatique			Chaleur humide, constante, selon IEC 60068-2-78 Chaleur humide, cyclique, selon IEC 60068-2-30
Température ambiante		°C	
Appareil nu		°C	- 25 - + 70
Position de montage			Quelconque
Tenue aux chocs		g	30 Durée de choc 11 ms Semi-sinusoïdal Selon IEC 60068-2-27

### Technische Daten nach ETIM 4.0

Lens design			Round
Number of locations			1
Protection type (IP), at front			IP67
Momentary			YES
Color button			red
Hole diameter		mm	22
Width of opening		mm	22
Design of button			flush

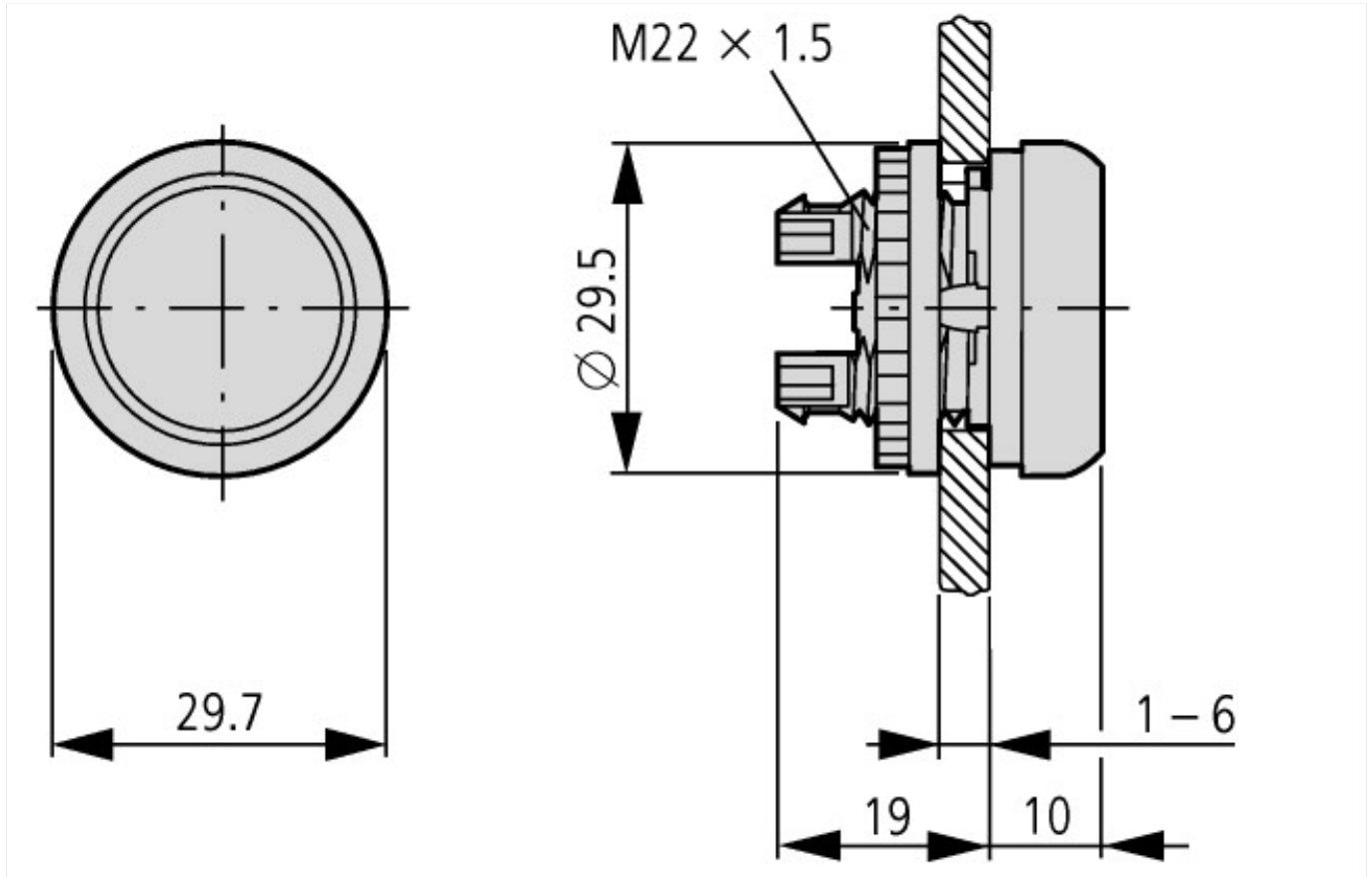
Color bezel		black
With bezel		YES
Height meter opening	mm	6
Switching function latching		No
Suitable for illumination		YES
Material front ring		Insulated material

## CAD-Daten

Données CAO produit

<http://eaton-moeller.partcommunity.com>

## Encombresments



## Plus d'informations sur les produits (liens)

IL04716002Z (AWA1160-1745) Système RMQ-Titan	<a href="ftp://ftp.moeller.net/DOCUMENTATION/AWA_INSTRUCTIONS/IL04716002Z2011_03.pdf">ftp://ftp.moeller.net/DOCUMENTATION/AWA_INSTRUCTIONS/IL04716002Z2011_03.pdf</a>
<b>Etude</b>	
Signification des références	<a href="ftp://ftp.moeller.net/DOCUMENTATION/PDF/FR/TYPENSCHLUESSEL_RMQ-TITAN_F.PDF">ftp://ftp.moeller.net/DOCUMENTATION/PDF/FR/TYPENSCHLUESSEL_RMQ-TITAN_F.PDF</a>
Etude	<a href="ftp://ftp.moeller.net/DOCUMENTATION/PDF/FR/PRO_RMQTitan_F.pdf">ftp://ftp.moeller.net/DOCUMENTATION/PDF/FR/PRO_RMQTitan_F.pdf</a>
Exemple de commande appareils complets spécifiques	<a href="ftp://ftp.moeller.net/DOCUMENTATION/PDF/FR/Bestellbeispiel_F0315_COMBINATION_F.PDF">ftp://ftp.moeller.net/DOCUMENTATION/PDF/FR/Bestellbeispiel_F0315_COMBINATION_F.PDF</a>
Formulaire de commande appareils complets spécifiques	<a href="ftp://ftp.moeller.net/DOCUMENTATION/PDF/FR/Form_F0315_Combination_F.PDF">ftp://ftp.moeller.net/DOCUMENTATION/PDF/FR/Form_F0315_Combination_F.PDF</a>