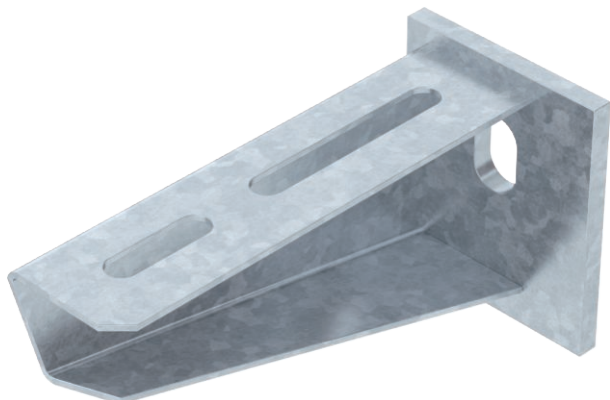


# Fiche technique

## Console pour mur et pendard AW 30

N° de réf. 6419704



Console murale à talon mi-Hourde avec plaque de tête soudée.



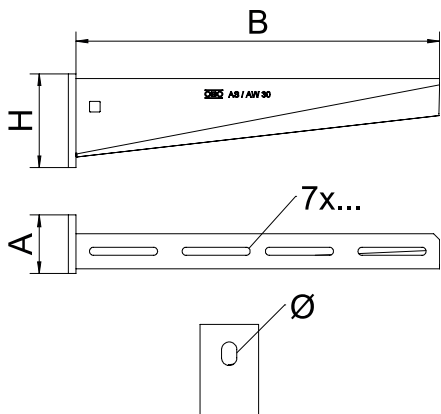
<b>St (acier)</b>	acier
<b>FT</b>	galvanisé à chaud par trempage

Texte supplémentaire du produit : conseil | À partir d'une largeur de 400 mm, fixer la console au pendard de type U à l'aide d'une vis à tête hexagonale à travers les deux longerons du montant. Ajouter les entretoises adaptées!

### Données sources

N° de réf.	6419704
Type	AW 30 11 FT
Dimension	B110mm
Matériau	acier
Matériau abréviation	St (acier)
Surface	galvanisé à chaud par trempage
Surface selon DIN	DIN EN ISO 1461
Surface abréviation	FT
Unité de vente minimale	1,00 Pièces
Poids	22,00 kg/100 pc

### Caractéristiques techniques



Largeur	110,00 mm
Hauteur latérale	60,00 mm
Dimension A	50,00 mm
Dimension B	110,00 mm
Dimension H	60,00 mm
Diamètre du trou	11,00 mm
Dimension Valeur	110 x 60
Modèle	Console murale et sur montant
Exécution	Console murale et sur montant
Article EPD	<input checked="" type="checkbox"/>
F en kN	3,00 kN
Convient pour le maintien de fonction	<input checked="" type="checkbox"/>
Acier inoxydable, décapé	<input type="checkbox"/>
Zone d'angle	90,00 - 90,00 °

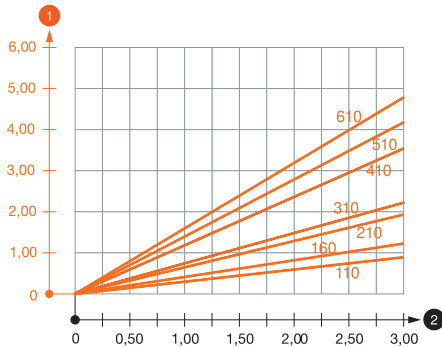
# Fiche technique

## Console pour mur et pendard AW 30

N° de réf. 6419704



### Diagramme de charge



titre des valeurs de charge\_ caractéristiques des chevilles Valeurs de charge des chevilles pour console à talon AW 30  
 titre des valeurs de charge\_ console\_montant Valeurs de charge pour AW 30 sur pendard

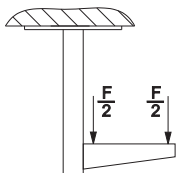
Diagramme de charge de la console AW 30

- 1 Déflexion à la pointe de console avec charge autorisée
- 2 Charge de console autorisée en kN sans charge d'homme
- Courbe de charge avec longueurs de console en mm

### Valeurs de charge des chevilles pour console à talon AW 30

Fixation au mur		Charge maximale [kN]						
		Largeur de console [mm]						
Cheville type		110	160	210	310	410	510	560
	BZ-U 10-10-30/90	2,5 *	2,10	1,65	1,40	1,10	1,00	1,00
	BZ 12-15-35/110	3,00	2,65	2,90	2,5 *	1,90	1,80	1,75
		* Valeurs avec largeur de chemin de câbles 600						

### Valeurs de charge pour AW 30 sur pendard



### Valeurs de charge pour AW 30 sur pendard

### Valeurs de charge des chevilles pour console à talon AW 30

T1	Fixation au mur							
T2		Charge maximale [kN]						
T3		Largeur de console [mm]						
T4	Cheville type	110	160	210	310	410	510	560
	BZ-U 10-10-30/90	2,5 *	2,1	1,65	1,4	1,1	1	1
	BZ 12-15-35/110	3,00	2,65	2,9	2,5 *	1,9	1,8	1,75
Tsub		* Valeurs avec largeur de chemin de câbles 600						