

- | | |
|------------------------------------|---------------------------------|
| ▶ D Betriebsanleitung | ▶ E Instrucciones de uso |
| ▶ GB Operating instructions | ▶ I Istruzioni per l'uso |
| ▶ F Manuel d'utilisation | ▶ NL Gebruiksaanwijzing |



Sicherheitsbestimmungen

- Das Gerät darf nur von Personen installiert und in Betrieb genommen werden, die mit dieser Betriebsanleitung und den geltenden Vorschriften über Arbeitssicherheit und Unfallverhütung vertraut sind. Beachten Sie die VDE- sowie die örtlichen Vorschriften, insbesondere hinsichtlich Schutzmaßnahmen.
- Beim Transport, der Lagerung und im Betrieb die Bedingungen nach EN 60068-2-6 einhalten (s. technische Daten).
- Durch Öffnen des Gehäuses oder eigenmächtige Umbauten erlischt jegliche Gewährleistung.
- Montieren Sie das Gerät in einen Schaltschrank; Staub und Feuchtigkeit können sonst zu Beeinträchtigungen der Funktionen führen.
- Sorgen Sie an allen Ausgangskontakten bei kapazitiven und induktiven Lasten für eine ausreichende Schutzbeschaltung.

Bestimmungsgemäße Verwendung

- Das Sicherheitsschaltgerät erfüllt Forderungen der EN 60947-5-1, EN 60204-1 und VDE 0113-1 und darf eingesetzt werden in Anwendungen mit
- NOT-AUS-Tastern
 - Schutztüren

Gerätebeschreibung

Das NOT-AUS-Schaltgerät ist in einem P-97-Gehäuse untergebracht. Es steht eine Ausführung für den Betrieb mit 24 V AC und 24 V DC zur Verfügung.

Merkmale:

- Relaisausgänge, unverzögert: 3 Sicherheitskontakte (S), zwangsgeführt
- Relaisausgänge, rückfallverzögert: 2 Sicherheitskontakte (S), zwangsgeführt, mit einstellbarer oder fester Rückfallverzögerung (geräteabhängig)
- Statusanzeigen für Versorgungsspannung, Schaltzustand aller Ausgangsrelais und Startkreis
- Anschluss für NOT-AUS-Taster, Sicherheitsendschalter oder Schutztürschalter und für externen Starttaster
- redundante Ausgangsschaltung
- ein- oder zweikanaliger Betrieb
- Rückführkreis zur Überwachung externer Schütze

Das Schaltgerät erfüllt folgende Sicherheitsanforderungen:

- Die Sicherheitseinrichtung bleibt auch in folgenden Fällen wirksam:
 - Spannungsausfall
 - Ausfall eines Bauteils
 - Spulendefekt
 - Leiterbruch
 - Erdschluss
- Bei jedem Ein-Aus-Zyklus Überprüfung, ob die Ausgangsrelais des Sicherheitsgerätes richtig öffnen und schließen



Safety Regulations

- The unit may only be installed and operated by personnel who are familiar with both these instructions and the current regulations for safety at work and accident prevention. Follow VDE and local regulations especially as regards preventative measures.
- Transport, storage and operating conditions should all conform to EN 60068-2-6.
- Any guarantee is void following opening of the housing or unauthorised modifications.
- The unit should be panel mounted, otherwise dampness or dust could lead to function impairment.
- Adequate protection must be provided on all output contacts especially with capacitive and inductive loads.

Authorised Applications

- The safety relay meets the requirements of EN 60947-5-1, EN 60204-1 and VDE 0113-1 and may be used in applications with
- E-STOP pushbuttons
 - Safety gates

Description

The Emergency Stop Relay is enclosed in a P-97 housing. The version available is for 24 V DC and 24 V AC operation.

Features:

- Relay Outputs, instantaneous 3 safety contacts (n/o), positive-guided
- Relay outputs, delay-on de-energised: 2 safety contacts (n/o), positive-guided with adjustable or fixed delay-on de-energisation (dependent on unit)
- LED for Operating Voltage, LED's for switching positions of all output relays and reset circuit
- Connection for Safety limit switches, Emergency stop buttons or safety gate switches and for external reset buttons
- Output circuit is redundant
- Single or two channel operation
- Feedback control loop for monitoring external contactors/relays

The relay complies with the following safety requirements:

- The Emergency Stop Relay prevents machine operation in the following cases:
 - Power supply failure
 - Component failure
 - Coil defect in a relay
 - Cable break
 - Earth fault
- The correct opening and closing of the Safety Gate limit switches and the safety function output relays is tested automatically in each on-off cycle



Conseils préliminaires

- La mise en oeuvre de l'appareil doit être effectuée par une personne spécialisée en installations électriques, en tenant compte des prescriptions des différentes normes applicables (NF, EN, VDE...) notamment au niveau des risques encourus en cas de défaillance de l'équipement électrique.
- Respecter les exigences de la norme EN 60068-2-6 lors du transport, du stockage et de l'utilisation de l'appareil.
- L'ouverture de l'appareil ou sa modification annule automatiquement la garantie.
- L'appareil doit être monté dans une armoire; l'humidité et la poussière pouvant entraîner des aléas de fonctionnement.
- Vérifiez que le pouvoir de coupure des contacts de sortie est suffisant en cas de circuits capacitifs ou inductifs.

Domaines d'utilisation

- Le bloc logique de sécurité satisfait aux exigences des normes EN 60947-5-1, EN 60204-1 et VDE 0113-1 et peut être utilisé dans des applications avec des:
- poussoirs d'arrêt d'urgence
 - protecteurs mobiles

Description de l'appareil

Inséré dans un boîtier P-97, le bloc logique de sécurité PNOZ XV2 est disponible en 24 V DC et 24 V AC.

Caractéristiques :

- Contacts de sortie instantanés : 3 contacts à fermeture de sécurité (F).
- Contacts de sortie temporisés : 2 contacts à fermeture de sécurité (F), temporisés à la retombée avec temporisation réglable ou fixe (suivant appareil)
- LED d'indication présence tension, LEDs de visualisation des relais internes et du circuit de réarmement
- Bornes de raccordement pour poussoirs AU, fins de course de sécurité ou interrupteurs de position et poussoir de validation externe.
- Sorties redondantes.
- Commande par un ou deux canaux.
- Boucle de retour pour l'auto-contrôle de contacteurs externes.

Le relais répond aux exigences suivantes :

- La sécurité est garantie, même dans les cas suivants :
 - Défaillance tension
 - Défaillance d'un composant
 - Défaillance bobine
 - Défaut soudure
 - Défaut de masse
- Vérification à chaque mise en route du bon fonctionnement des relais internes

Funktionsbeschreibung

Das Schaltgerät PNOZ XV3 dient dem sicherheitsgerichteten Unterbrechen eines Sicherheitsstromkreises. Nach Anlegen der Versorgungsspannung leuchtet die LED "POWER". Das Gerät ist betriebsbereit, wenn der Startkreis S13-S14 geschlossen ist oder ein Startkontakt an S33-S34 geöffnet und wieder geschlossen wurde. Die Statusanzeige "START" leuchtet.

- Eingangskreis geschlossen (z. B. NOT-AUS-Taster nicht betätigt): Relais K1, K2, K3 und K4 gehen in Wirkstellung und halten sich selbst. Die Statusanzeigen für "CH.1", "CH.2" und "CH.1(t)", "CH.2(t)" leuchten. Die Sicherheitskontakte 13-14/23-24/33-34/47-48 und 57-58 sind geschlossen.
- Eingangskreis wird geöffnet (z. B. NOT-AUS-Taster betätigt): Relais K1 und K2 fallen in die Ruhestellung zurück. Die Statusanzeige für "CH.1" und "CH.2" erlischt. Die Sicherheitskontakte 13-14, 23-24 und 33-34 werden redundant geöffnet. Nach Ablauf der eingestellten Verzögerungszeit fallen die Relais K3 und K4 zurück. Die Sicherheitskontakte 47-48 und 57-58 öffnen und die LED "CH.1(t)" und "CH.2(t)" erlöschen.

Bevor das Gerät erneut gestartet werden kann, muss die Verzögerungszeit abgelaufen und alle Eingangskreise und Sicherheitskontakte müssen wieder geschlossen sein. Verzögerungszeit unterbrechen: Durch Betätigen eines Reset-Tasters (Y39-Y40) wird die eingestellte Verzögerungszeit unterbrochen und die Sicherheitskontakte 47-48 und 57-58 sofort geöffnet.

Function Description

The relay PNOZ XV3 provides a safety-oriented interruption of a safety circuit. When the operating voltage is supplied the LED "POWER" is illuminated. The unit is ready for operation, when the reset circuit S13-S14 is closed or a reset contact at S33-S34 was opened and closed again. The status indicator "START" illuminates.

- Input Circuit closed (e.g. the Emergency Stop button is not pressed): Relays K1, K2, K3 and K4 energise and retain themselves. The status indicators for "CH.1", "CH.2" and "CH.1(t)", "CH.2(t)" illuminate. The safety contacts (13-14/23-24/33-34/47-48/57-58) are closed.
- Input Circuit is opened (e.g. Emergency Stop is pressed) Relays K1 and K2 de-energise. The status indicators for "CH.1" and "CH.2" go out. The safety contacts 13-14/23-24 and 33-34 will be opened (redundant). Following the delay-on de-energisation period, relays K3 and K4 de-energise. The safety contacts 47-48 and 57-58 opens and the LED "CH.1(t)" and "CH.2(t)" extinguish.

The unit may only be reset once the delay-on-de-energisation period has lapsed and all input circuits and safety contacts are closed. Interruption of Delay-on De-energisation: By opening the contact Y39-Y40 i.e. pressing a button connected the set delay-on de-energisation will be interrupted and the safety contacts 47-48 and 57-58 will open immediately.

Description du fonctionnement

Le relais PNOZ XV3 assure de façon sûre, l'ouverture d'un circuit de sécurité. A la mise sous tension du relais (A1-A2), la LED "POWER" s'allume. Le relais est activé si le circuit de réarmement S13-S14 est fermé ou si le contact de réarmement sur S33-S34 a été ouvert puis refermé. La LED "START" s'allume.

- Circuits d'entrée fermés (poussoir AU non actionné) : Les relais K1, K2, K3 et K4 passent en position travail et s'auto-maintiennent. Les LEDs "CH.1", "CH.2" et "CH.1(t)", "CH.2(t)" s'allument. Les contacts de sécurité (13-14/23-24/33-34/47-48/57-58) sont fermés.
- Circuits d'entrée ouverts (poussoir AU actionné) : Les relais K1 et K2 retombent. Les LEDs "CH.1" et "CH.2" s'éteignent. Les contacts de sécurité 13-14/23-24/33-34 s'ouvrent. Au bout de la temporisation affichée, les relais K3 et K4 retombent. Les contacts de sécurité 47-48/57-58 s'ouvrent et les LEDs "CH.1(t)" et "CH.2(t)" s'éteignent.

Avant un nouveau réarmement de l'appareil, la temporisation à la retombée doit être écoulée et tous les canaux d'entrée et contacts de sortie doivent être à nouveau fermés.

Arrêt de la temporisation
Un action sur un BP relié au bornes Y39-Y40 (contact à ouverture) permet d'interrompre prématurément la temporisation et d'ouvrir instantanément les contacts de sortie 47-48 et 57-58.

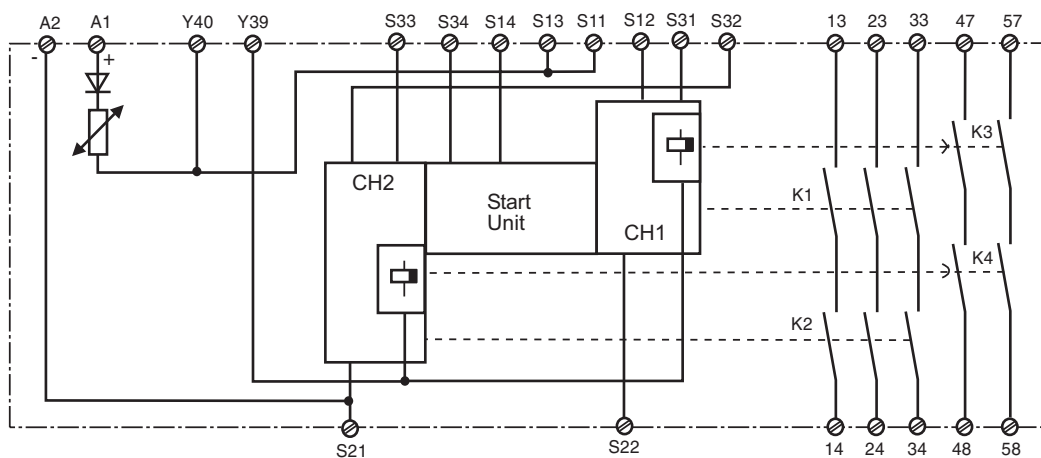


Fig. 1: Innenschaltbild/Internal Wiring Diagram/Schéma de principe

Betriebsarten:

- Einkanaliger Betrieb: Eingangsbeschaltung nach VDE 0113 und EN 60204, keine Redundanz im Eingangskreis, Erdschlüsse im Tasterkreis werden erkannt.
- Zweikanaliger Betrieb: Redundanter Eingangskreis, Erdschlüsse im Tasterkreis und Querschlüsse zwischen den Tasterkontakten werden erkannt.
- Automatischer Start: Gerät ist aktiv, sobald Eingangskreis geschlossen ist.
- Manueller Start mit Überwachung: Gerät ist nur aktiv, wenn vor dem Schließen des Eingangskreises der Startkreis (S33-S34) geöffnet wird und mind. 300 ms nach dem Schließen des Eingangskreises der Startkreis geschlossen wird. Dadurch ist eine automatische Aktivierung und Überbrückung des Starttasters ausgeschlossen.

Operating Modes

- Single-channel operation: Input wiring according to VDE 0113 and EN 60204, no redundancy in the input circuit, earth faults are detected in the emergency stop circuit.
- Two-channel operation: Redundancy in the input circuit, earth faults in the Emergency Stop circuit and shorts across the emergency stop push button are also detected.
- Automatic reset: Unit is active as soon as the input circuit is closed.
- Manual reset with monitoring: The unit is only active if, the reset circuit (S33-S34) is opened before closing the safety input circuit, and then the reset circuit is closed at least 300 ms after closing the safety input circuit. This prevents automatic reset and the reset button bridging.

Modes de fonctionnement

- Commande par 1 canal : conforme aux prescriptions de la EN 60204, pas de redondance dans le circuit d'entrée, la mise à la terre du circuit d'entrée est détectée
- Commande par 2 canaux: circuit d'entrée redondant, la mise à la terre et les courts-circuits entre les contacts sont détectés.
- Réarmement automatique : le relais est activé dès la fermeture des canaux d'entrée.
- Réarmement manuel auto-contrôlé: le relais n'est réarmé que si le circuit de réarmement (S33-S34) est ouvert avant la fermeture du circuit d'entrée, puis refermé au min. 300 ms après la fermeture du circuit d'entrée. De ce fait un réarmement automatique ou un pontage du poussoir de validation est impossible.

- Kontaktvervielfachung und -verstärkung durch Anschluss von externen Schützen

Montage

Das Sicherheitsschaltgerät muss in einen Schaltschrank mit einer Schutzart von mind. IP54 eingebaut werden. Zur Befestigung auf einer Normschiene dient ein Rastelement auf der Rückseite des Geräts.

Sichern Sie das Gerät bei Montage auf einer senkrechten Tragschiene (35 mm) durch ein Halteelement wie z. B. Endhalter oder Endwinkel.

Inbetriebnahme

Beachten Sie bei der Inbetriebnahme:

- Auslieferungszustand: Brücke zwischen S11-S12 (Eingangskreis zweikanalig) und Y39-Y40.
- **Vor die Ausgangskontakte eine Sicherung (s. technische Daten) schalten, um das Verschweißen der Kontakte zu verhindern.**
- Berechnung der max. Leitungslänge l_{max} (Eingangskreis):

$$l_{max} = \frac{R_{lmax}}{R_l / km}$$

R_{lmax} = max. Gesamtleitungswiderstand (Eingangskreis)

R_l / km = Leitungswiderstand/km

- Da die Funktion Querschlusserkennung nicht einfehlersicher ist, wird sie von Pilz während der Endkontrolle geprüft. Eine Überprüfung nach der Installation des Geräts ist wie folgt möglich:
 1. Gerät betriebsbereit (Ausgangskontakte geschlossen)
 2. Die Testklemmen S22-S32 zur Querschlussprüfung kurzschließen.
 3. Die Sicherung im Gerät muss auslösen und die Ausgangskontakte öffnen. Leitungslängen in der Größenordnung der Maximallänge können das Auslösen der Sicherung um bis zu 2 Minuten verzögern.
 4. Sicherung wieder zurücksetzen: den Kurzschluss entfernen und die Versorgungsspannung für ca. 1 Minute abschalten.
- Leitungsmaterial aus Kupferdraht mit einer Temperaturbeständigkeit von 60/75 °C verwenden.
- Angaben im Kapitel „Technische Daten“ unbedingt einhalten.

Ablauf:

- Versorgungsspannung an Klemmen A1 und A2 anlegen.
- Startkreis:
 - Automatischer Start: S13-S14 brücken.
 - Bitte beachten Sie: Der Start wird nach Öffnen der Verbindung S13-S14 für ca. 10 s gespeichert.
 - Manueller Start mit Überwachung: Taster an S33-S34 anschließen (S13-S14 offen)
- Eingangskreis:
 - Einkanalig: S21-S22 und S31-S32 brücken. Öffnerkontakt von Auslöseelement an S11 und S12 anschließen.
 - Zweikanalig: S11-S12 brücken. Öffnerkontakt von Auslöseelement an S21-S22 und S31-S32 anschließen.
- Reset Verzögerungszeit
Taster oder Brücke an Y39-Y40 anschließen

- Increase in the number of available contacts by connection of external contactors/relays.

Installation

The safety relay must be panel mounted (min. IP54). There is a notch on the rear of the unit for DIN-Rail attachment.

If the unit is installed on a vertical mounting rail (35 mm), ensure it is secured using a fixing bracket such as end bracket.

Operation

Please note for operation:

- Unit delivered with a bridge between S11-S12 (2-channel input circuit) and Y39-Y40.
- **To prevent contact welding, a fuse should be connected before the output contacts (see technical details).**
- Calculate the max. Cable runs l_{max} (Input circuit)

$$l_{max} = \frac{R_{lmax}}{R_l / km}$$

R_{lmax} = Max. Total cable resistance (Input circuit)

R_l / km = Cable resistance/km

- As the function for detecting shorts across the inputs is not failsafe, it is tested by Pilz during the final control check. However, a test is possible after installing the unit and it can be carried out as follows:
 1. Unit ready for operation (output contacts closed)
 2. Short circuit the test (connection) terminals S22-S32 for detecting shorts across the inputs.
 3. The unit's fuse must be triggered and the output contacts must open. Cable lengths in the scale of the maximum length can delay the fuse triggering for up to 2 minutes.
 4. Reset the fuse: remove the short circuit and switch off the operating voltage for approx. 1 minute.
- Use copper wiring that will withstand 60/75 °C
- Important details in the section "Technical Data" should be noted and adhered to.

To operate:

- Supply operating voltage:
Connect the operating voltage to terminals A1 and A2
- Reset circuit:
 - Automatic reset: Bridge S13-S14
 - Please note: After opening the connection S13-S14, the start will be stored for ca. 10 s.
 - Manual reset with monitoring: Connect button to S33-S34 (S13-S14 open).
- Input circuit:
 - Single-channel: Bridge S21-S22 and S31-S32. Connect N/C contact from safety switch (e.g. Emergency-Stop) to S12 and S11.
 - Two-channel: Bridge S11-S12. Connect N/C contact from safety switch (e.g. Emergency-Stop) to S21-S22 and S31-S32.
- Reset delay-on-de-energisation
Connect a button to Y39-Y40 or link Y39-Y40

- Augmentation du nombre de contacts ou du pouvoir de coupure par l'utilisation de contacteurs externes.

Montage

Le relais doit être monté en armoire ayant un indice de protection mini IP54. Sa face arrière permet un montage sur rail DIN. Immobilisez l'appareil monté sur un rail DIN vertical (35 mm) à l'aide d'un élément de maintien comme par ex. un support ou une équerre terminale.

Mise en oeuvre

Remarques préliminaires :

- Pontages présents à la livraison: S11-S12 (commande par 2 canaux) et Y39-Y40.
- **Raccordez un fusible (voir les caractéristiques techniques) avant les contacts de sortie afin d'éliminer tout risque de fusion.**
- Calculer les longueurs de câblage max l_{max} (Circuits d'entrée):

$$l_{max} = \frac{R_{lmax}}{R_l / km}$$

R_{lmax} = résistivité de câblage totale max. (Circuits d'entrée)

R_l / km = résistivité de câblage/km

- La fonction de détection de court-circuit est testé par Pilz lors du contrôle final. Un test sur site est possible de la façon suivante :
 1. Appareil en fonction (contacts de sortie fermés)
 2. Court-circuiter les bornes de raccordement nécessaires au test S22-S32
 3. Le fusible interne du relais doit déclencher et les contacts de sortie doivent s'ouvrir. Le temps de réponse du fusible peut aller jusqu'à 2 min. si les longueurs de câblage sont proches des valeurs maximales.
 4. Réarmement du fusible : enlever le court-circuit et couper l'alimentation du relais pendant au moins 1 min.
- Utiliser uniquement des fils de câblage en cuivre 60/75 °C.
- Respecter les données indiquées dans le chap. „Caractéristiques techniques“.

Mise en oeuvre :

- Tension d'alimentation:
amener la tension d'alimentation sur A1 et A2
- Circuit de réarmement:
 - réarmement automatique: pontage des bornes S13-S14
 - Veuillez noter : le réarmement est mémorisé env. 10 sec. après l'ouverture du circuit S13-S14.
 - réarmement manuel auto-côntrolé: câblage d'un poussoir sur S33-S34 (S13-S14 ouvert).
- Circuits d'entrée:
 - Commande par 1 canal : câblage du contact à ouverture entre S11-S12, pontage entre S21-S22 et S31-S32
 - Commande par 2 canaux: câblage des contacts à ouverture entre S21-S22 et S31-S32, pontage entre S11-S12
- Reset de la temporisation
Poussoir ou pont sur les bornes Y39-Y40

- Rückführkreis:
Externe Schütze in Reihe zu Startkreis
S13-S14 bzw. S33-S34 anschließen.

Die Sicherheitskontakte sind aktiviert (geschlossen). Die Statusanzeige für "CH.1", "CH.2", "CH.1(t)" und "CH.2(t)" leuchten. Das Gerät ist betriebsbereit. Wird der Eingangskreis geöffnet, öffnen die Sicherheitskontakte 13-14/23-24/33-34 und die Statusanzeigen "CH.1" und "CH.2" erlöschen. Nach Ablauf der Verzögerungszeit öffnen die Sicherheitskontakte 47-48/57-58 und die Statusanzeigen "CH.1(t)" und "CH.2(t)" erlöschen.

Wieder aktivieren

- Eingangskreis schließen.
- Bei manuellem Start mit Überwachung Taster zwischen S33 und S34 betätigen. Die Statusanzeigen leuchten wieder, die Sicherheitskontakte sind geschlossen.

Anwendung

In Fig. 2 ... Fig. 10 sind Anschlussbeispiele für NOT-AUS-Beschaltung mit automatischem und überwachtem Start, Schutztürsteuerungen sowie Kontaktvervielfachung durch externe Schütze dargestellt. Bitte beachten Sie:

- Fig. 2 und 7: **keine** Verbindung S33-S34
- Fig. 3, 4 und 5, 6: **keine** Verbindung S13-S14
- Fig. 7: Automatischer Start bei Schutztürsteuerung: Das Gerät ist bei geöffneter Schutztür über den Startkreis S13-S14 startbereit. Nach Schließen der Eingangskreise S21-S22 und S31-S32 werden die Sicherheitskontakte geschlossen.

- Feedback control loop:
Connect external relays/contactors in series to reset circuit S13-S14 or S33-S34

The safety contacts are activated (closed). The status indicators "CH.1", "CH.2", "CH.1(t)" and "CH.2(t)" are illuminated. The unit is ready for operation. If the input circuit is opened, the safety contacts 13-14/23-24/33-34 open and the status indicators "CH.1" and "CH.2" extinguish. After the delay-on-deenergisation period the safety contacts 47-48/57-58 open and the status indicators "CH.1(t)" and "CH.2(t)" extinguish.

Reactivation

- Close the input circuit.
- For manual reset with monitoring, press the button and release between S33-S34. The status indicators illuminate once more, the safety contacts are closed.

Application

In Fig. 2 ... Fig. 10 are connection examples for Emergency Stop wiring with automatic and monitored reset. Safety gate controls as well as contact expansion via external contactors.

- Fig. 2 and 7: S33-S34 **not** connected
- Fig. 3, 4 and 5, 6: S13-S14 **not** connected
- Fig. 7: Automatic reset with safety gate control: with the safety gate open the unit is ready for operation via reset circuit S13-S14. After closing the safety input circuit S21-S22 and S31-S32 the safety contacts will close.

- Boucle de retour:
câbler les contacts des contacteurs externes en série dans le circuit de réarmement S13-S14 ou S33-S34

Les contacts de sécurité se ferment. Les LEDs "CH.1", "CH.2", "CH.1(t)" et "CH.2(t)" sont allumées. L'appareil est prêt à fonctionner.

Si le circuit d'entrée est ouvert, les contacts de sécurité 13-14/23-24/33-34 retombent et les LEDs "CH.1" et "CH.2" s'éteignent. À la fin de la temporisation, les contacts de sécurité 47-48/57-58 retombent et les LEDs "CH.1(t)" et "CH.2(t)" s'éteignent.

Remise en route :

- fermer le circuit d'entrée
- en cas de surveillance du circuit de réarmement, appuyer le poussoir de validation S33-S34.

Les LEDs sont à nouveau allumées. Les contacts de sécurité sont fermés.

Utilisation

Les figures 2 à 10 représentent les différents câblages possibles du PNOZ XV2 à savoir : poussoir AU avec réarmement automatique ou auto-côntrolé, interrupteurs de position et augmentation du nombre des contacts de sécurité par contacteurs externes.

- Fig. 2 et 7: **pas** de câblage sur S33-S34
- Fig. 3, 4 et 5, 6: **pas** de câblage sur S13-S14
- Fig. 7: Réarmement automatique en cas de surveillance protecteur: lorsque le protecteur est ouvert, le circuit S13-S14 se ferme et le relais est prêt à fonctionner. Dès la fermeture des canaux d'entrée S21-S22 et S31-S32, les contacts de sortie du relais se ferment.

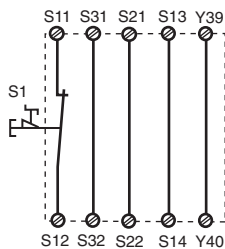


Fig. 2: Eingangskreis einkanalig, automat. Start/Single-channel input circuit, automatic reset/Commande par 1 canal, validation automatique

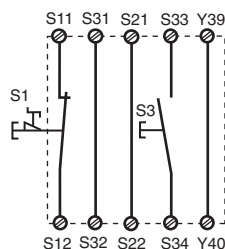


Fig. 3: Eingangskreis einkanalig, überwachter Start/Single-channel input circuit, monitored reset/Commande par 1 canal, surveillance du poussoir de validation

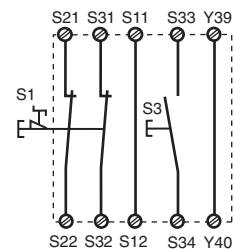


Fig. 4: Eingangskreis zweikanalig, überwachter Start/Two-channel input circuit, monitored reset/Commande par 2 canaux, surveillance du poussoir de validation

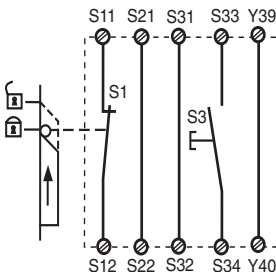


Fig. 5: Schutztürsteuerung einkanalig, überwachter Start/Single-channel safety gate control, monitored reset/Surveillance de protecteur, commande par 1 canal, surveillance du poussoir de validation

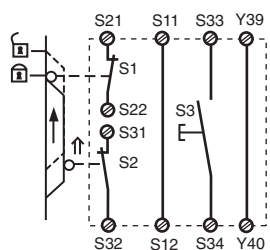


Fig. 6: Schutztürsteuerung zweikanalig, überwachter Start/Two-channel safety gate control, monitored reset/Surveillance de protecteur, commande par 2 canaux, surveillance du poussoir de validation

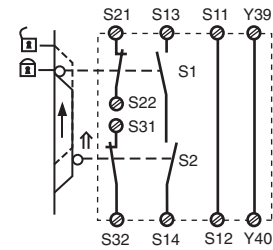


Fig. 7: Schutztürsteuerung zweikanalig, automatischer Start, Gleichzeitigkeit S1 und S2: max. 3 s/Two channel safety gate control, automatic reset, simultaneity S1 and S2: max. 3 s/Surveillance de protecteur, commande par 2 canaux, validation automatique, temps de synchronisme S1 et S2 : max. 3 s



Fig. 8: Öffnerkontakt für Reset der Verzögerungszeit/N/C contact for resetting the Delay-on De-energisation/Contact à ouverture pour mise à 0 de la temporisation

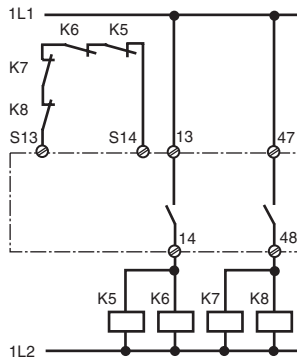


Fig. 9: Anschlussbeispiel für externe Schütze, einkanalig, automatischer Start/ Connection example for external contactors/ relays, single-channel, automatic reset/ Branchement contacteurs externes, commande par 1 canal, validation automatique

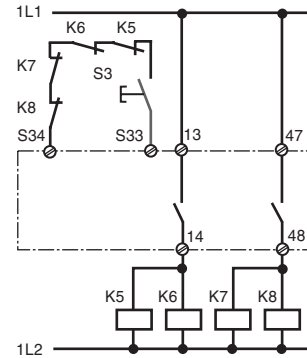


Fig. 10: wie Fig. 9 mit überwachtem Start/ connection for contactors/relays and monitored reset/comme Fig. 8 avec surveillance du poussoir de validation

↑ betätigtes Element/Switch activated/élément actionné

🚪 Tür nicht geschlossen/Gate open/ porte ouverte

🔒 Tür geschlossen/Gate closed/ porte fermée

S1/S2: NOT-AUS- bzw. Schutztürschalter/Emergency Stop Button, Safety Gate Limit Switch/Poussoir AU, détecteurs de position
S3: Starttaster/Reset button/Poussoir de réarmement

Fehler - Störungen

- Erdschluss
Die Versorgungsspannung bricht zusammen und die Sicherheitskontakte werden über eine elektronische Sicherung geöffnet. Nach Wegfall der Störungsursache und Abschalten der Versorgungsspannung für ca. 1 Minute ist das Gerät wieder betriebsbereit.
- Fehlfunktionen der Kontakte: Bei verschweißten Kontakten ist nach Öffnen des Eingangskreises keine neue Aktivierung möglich.
- LED "POWER" leuchtet nicht: Kurzschluss oder Versorgungsspannung fehlt.
- Abbruch der Verzögerungszeit
Im Fehlerfall können die rückfallverzögerten Kontakte vor Ablauf der Verzögerungszeit öffnen.

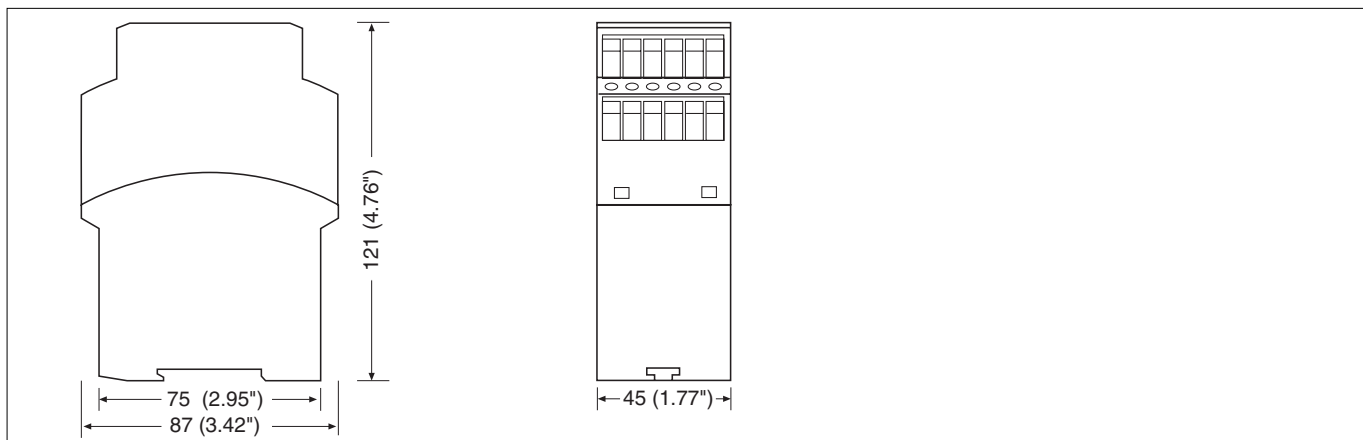
Faults

- Earth fault
Supply voltage fails and the safety contacts are opened via an electronic fuse. Once the cause of the fault has been removed and operating voltage is switched off, the unit will be ready for operation after approximately 1 minute.
- Contact failure: In the case of welded contacts, no further activation is possible following an opening of the input circuit.
- LED "POWER" is not illuminated if short-circuit or the supply voltage is lost.
- Delay time aborted
In the case of an error, the delay-on de-energisation contacts may open before the delay time has elapsed.

Erreurs - Défaillances

- Défaut de masse
La tension d'alimentation chute et les contacts de sécurité sont ouverts par un fusible électronique. Une fois la cause du défaut éliminée et la tension d'alimentation coupée, l'appareil est à nouveau prêt à fonctionner après environ 1 minute.
- Défaut de fonctionnement des contacts de sortie: en cas de soudage d'un contact lors de l'ouverture du circuit d'entrée, un nouvel réarmement est impossible.
- LED "POWER" éteinte: tension d'alimentation non présente ou court-circuit interne.
- Temporisation interrompue
En cas de défaut, les contacts temporisés à la retombée peuvent s'ouvrir avant l'écoulement de la temporisation.

Abmessungen in mm (")/Dimensions in mm (")/Dimensions en mm (")



Technische Daten/Technical Data/Caractéristiques techniques

Versorgungsspannung U_B /Operating Voltage/Tension d'alimentation	24 V DC 24 V AC
Spannungstoleranz/Voltage Tolerance/Plage de la tension d'alimentation	-15 ... +10 %
Leistungsaufnahme bei U_B /Power Consumption/Consommation	U_B DC: 4,5 W U_B AC: 7,0 VA
Frequenzbereich/Frequency Range/Fréquence	50 - 60 Hz
Restwelligkeit/Residual Ripple/Ondulation résiduelle	DC: 160 %
Spannung und Strom an/Voltage, Current at //Tension et courant du	
Eingangskreis/Input circuit/circuit d'entrée	24 V DC, 35,0 mA
Startkreis/reset circuit/circuit de réarmement	24 V DC, 50,0 mA
Rückführkreis/feedback loop/boucle de retour	24 V DC, 3,5 mA
Ausgangskontakte/Output Contacts/Contacts de sortie	
Unverzögert/Instantaneous/Instantés	3 Sicherheitskontakte/Safety contacts/ Contacts de sécurité
Verzögert/Delayed/Temporisés à retombée	2 Sicherheitskontakte/Safety contacts/ Contacts de sécurité
Kategorie nach EN 954-1/Category to EN 954-1/Catégorie d'après EN 954-1	
Unverzögert/Instantaneous/Instantés	4
Verzögert <30s / Delayed <30s / Temporisés à retombée <30s	3
Verzögert ≥30s / Delayed ≥30s / Temporisés à retombée ≥30s	1
Gebrauchskategorie nach/Utilization category to/Catégorie d'utilisation d'après EN 60947-4-1	
AC1: 240 V	I_{min} : 0,01 A, I_{max} : 8,0 A, P_{max} : 2000 VA
DC 1: 24 V	I_{min} : 0,01 A, I_{max} : 8,0 A, P_{max} : 200 W
EN 60947-5-1	
AC 15: 230 V	I_{max} : 5,0 A
DC13 (6 Schaltspiele/Min, 6 cycles/min, 6 manoeuvres/min): 24 V	I_{max} : 7,0 A
Kontaktmaterial/Contact material/Matériau contact	AgSnO ₂ + 0,2 µm Au
Kontaktabsicherung extern nach/External Contact Fuse Protection/Protection des contacts EN 60 947-5-1 ($I_k = 1$ kA)	
Schmelzsicherung/Blow-out fuse/Fusibles	10 A flink/quick acting/rapide oder /or/ou 6 A träge/slow acting/normaux 24 V AC/DC: 6 A Charakteristik / Characteristic/Caractéristiques B/C
Sicherungsautomat/Safety cut-out/Dijoncteur	
Max. Gesamtleitungs-widerstand R_{lmax} (Eingangskreis)/Max. total cable resistance R_{lmax} (input circuit)/Résistivité de câblage totale max. R_{lmax} (Circuits d'entrée)	
einkanalig DC/Single-channel DC/Commande par 1 canal DC	100 Ohm
einkanalig AC/Single-channel AC/Commande par 1 canal AC	100 Ohm
zweikanalig mit Querschlusserkennung DC/Dual-channel with detection of shorts across contacts DC/Commande par 2 canaux avec détection des court-circuits DC	10 Ohm
zweikanalig mit Querschlusserkennung AC/Dual-channel with detection of shorts across contacts AC/Commande par 2 canaux avec détection des court-circuits AC	10 Ohm
Einschaltverzögerung/Switch-on delay/Temps d'enclenchement	
Automatischer Start/Automatic reset/Réarmement automatique	typ. 350 ms, max. 650 ms
Automatischer Start nach Netz-Ein/Automatic reset after Power-ON/ Réarmement automatique après mise sous tension	typ. 385 ms, max. 700 ms
Überwachter Start/Monitored manual reset/Réarmement manuel auto-contrôlé	typ. 35 ms, max. 70 ms
Rückfallverzögerung /Delay-on De-Energisation /Temps de retombée	
bei NOT-AUS/at E-STOP/en cas d'arrêt d'urgence	typ. 15 ms, max. 30 ms
bei Netzausfall/with power failure/en cas de coupure d'alimentation	typ. 85 ms, max. 200 ms
Verzögerungszeit/Delay-on De-Energisation/Temps de retombée t_v einstellbar/adjustable/réglable	0,1-3 s: 0,1/0,2/0,3/0,4/0,5/0,6/0,7/0,8/1/ 1,5/2/3 s 0-30 s: 0/0,5/1/2/4/6/8/10/15/20/25/30 s 0-300 s: 0/5/10/20/40/60/80/100/150/200/ 250/300 s
fest/fixed/fixe	0,5 s, 3,0 s, 10 s
Wiederholgenauigkeit/Repetition accuracy/Précision de reproductibilité	2 %
Zeitgenauigkeit/Time accuracy/Précision du temps	-15% / +15% +50 ms
Wiederbereitschaftszeit bei max. Schaltfrequenz 1/s/recovery time at max. switching frequency 1/s/temps de remise en service en cas de fréquence de commutation max. 1/s	
nach NOT-AUS/after E-STOP/après l'arrêt d'urgence	50 ms + tv
nach Netzausfall/after power failure/après une coupure d'alimentation	250 ms
Wartezeit bei überwachtem Start/Waiting period on monitored reset/Temps d'attente en cas d'un démarrage surveillé	300 ms
Gleichzeitigkeit Kanal 1 und 2/Simultaneity channel 1 and 2/Désynchronisme canal 1 et 2	∞
Min. Startimpulsdauer bei überwachtem Start/Min. start pulse duration with a monitored reset/Durée minimale de l'impulsion pour un réarmement auto-contrôlé	30 ms
Überbrückung bei Spannungseinbrüchen/Max. supply interruption before de-energisation/Tenue aux micro-coupages	20 ms
EMV/EMC/CEM	EN 60947-5-1, EN 61000-6-2
Schwingungen nach/Vibration to/Vibrations d'après EN 60068-2-6	Frequenz/Frequency/Fréquences:10-55 Hz Amplitude/Amplitude/Amplitude: 0,35 mm
Klimabbeanspruchung/Climate Suitability/Conditions climatiques	EN 60068-2-78

Luft- und Kriechstrecken nach/Airgap Creepage to/Cheminement et claquage d'après EN 60947-1	
Verschmutzungsgrad/Pollution degree/Niveau d'encrassement	2
Bemessungsisolationsspannung/Rated insulation voltage/Tension assignée d'isolement	250 V
Bemessungsstoßspannungsfestigkeit/Rated impulse withstand voltage/Tension assignée de tenue aux chocs	4 kV
Betriebstemperatur/Operating Temperature/Température d'utilisation	-10 - 55 °C
Lagertemperatur/Storage Temperature/Température de stockage	-40 - 85 °C
Schutzart/Protection/Indice de protection	
Einbauraum (z. B. Schaltschrank)/Mounting (eg. panel)/Lieu d'implantation (ex. armoire)	IP54
Gehäuse/Housing/Boîtier	IP40
Klemmenbereich/Terminals/Bornes	IP20
Gehäusematerial/Housing material/Matériau du boîtier	
Gehäuse/Housing/Boîtier	PPO UL 94 V0
Front/Front panel/Face avant	ABS UL 94 V0
Max. Querschnitt des Außenleiters /Max. cable cross section/ Capacité de raccordement	
1 Leiter, flexibel/1 core, flexible/1 conducteur souple	0,20 - 4,00 mm ² /24-10 AWG
2 Leiter gleichen Querschnitts, flexibel mit Aderendhülse, ohne Kunststoffhülse/ 2 core, same cross section flexible with crimp connectors, without insulating sleeve/ 2 conducteurs de même diamètre souple avec embout, sans chapeau plastique ohne Aderendhülse oder mit TWIN-Aderendhülse/without crimp connectors or with TWIN crimp connectors/souple sans embout ou avec embout TWIN	0,20 - 2,50 mm ² /24-14 AWG 0,20 - 2,50 mm ² /24-14 AWG
Anzugsdrehmoment Schrauben (auf Anschlußklemmen)/Torque setting for connection terminal screws/Couple de serrage (bornier)	0,60 Nm
Abmessungen H x B x T/Dimensions H x W x D /Dimensions H x P x L	87 mm x 45 mm x 121 mm
Einbaulage/Fitting Position/Position de travail	beliebig; any; indifférente
Gewicht/Weight/Poids	370 g

Es gelten die 11/03 aktuellen Ausgaben der Normen.

The version of the standards current at 11/03 shall apply.

Se référer à la version des normes en vigueur au 11/03.

Konventioneller thermischer Strom bei gleichzeitiger Belastung mehrerer Kontakte/Conventional thermal current while loading several contacts/Courant thermique conventionnel en cas de charge sur plusieurs contacts (AC1, DC1)

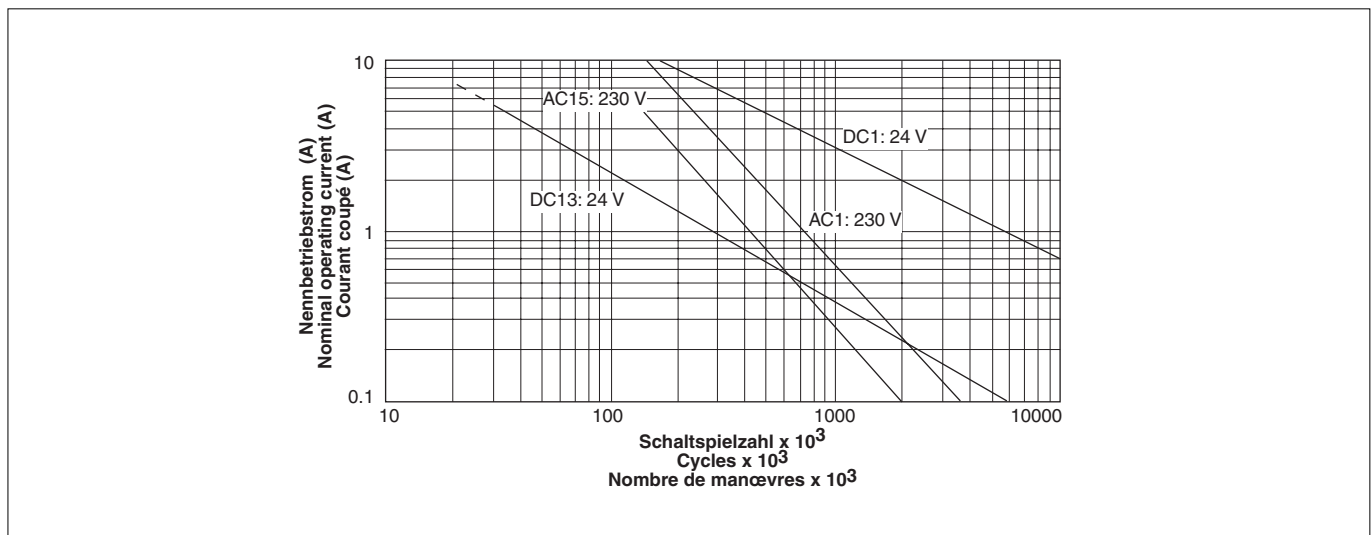
Anzahl der Kontakte/number of contacts/nombre des contacts	5	4	3	2	1
I _{th} (A) pro Kontakt bei Versorgungsspannung AC/per contact with operating voltage AC/par contact pour tension d'alimentation AC	3,0	3,5	4,0	5,0	7,0
I _{th} (A) pro Kontakt bei Versorgungsspannung DC/per contact with operating voltage DC/par contact pour tension d'alimentation DC	4,3	4,8	5,5	6,8	8,0

Um ein Versagen der Geräte zu verhindern, an allen Ausgangskontakten für eine ausreichende Funkenlöschung sorgen. Bei kapazitiven Lasten sind eventuell auftretende Stromspitzen zu beachten. Bei DC-Schützen Freilaufdioden zur Funkenlöschung einsetzen, um die Lebensdauer der Schütze zu erhöhen.

To prevent failure of the unit, all output contacts should be fused adequately. With capacitive loads, possible current peaks are to be avoided. With DC contactors/relays use suitable spark suppression to ensure extended life of the contactors/relays.

Prévoir un dispositif d'extinction d'arc sur les contacts de sortie pour éviter un éventuel dysfonctionnement du relais. Tenir compte des pointes d'intensité en cas de charge capacitive. Equiper les contacteurs DC de diodes de roue libre.

Lebensdauer der Ausgangsrelais/Service Life of Output relays/Durée de vie des relais de sortie



▶ **A** Pilz Ges.m.b.H., © 01 7986263-0, Fax: 01 7986264, E-Mail: pilz@pilz.at ▶ **AUS** Pilz Australia, © 03 95446300, Fax: 03 95446311, E-Mail: safety@pilz.com.au ▶ **B** ▶ **L** Pilz Belgium, © 09 3217570, Fax: 09 3217571, E-Mail: info@pilz.be ▶ **BR** Pilz do Brasil, © 11 4337-1241, Fax: 11 4337-1242, E-Mail: pilz@pilzbr.com.br ▶ **CH** Pilz Industrieelektronik GmbH, © 062 88979-30, Fax: 062 88979-40, E-Mail: pilz@pilz.ch ▶ **DK** Pilz Skandinavien K/S, © 74436332, Fax: 74436342, E-Mail: pilz@pilz.dk ▶ **E** Pilz Industrieelektronik S.L., © 938497433, Fax: 938497544, E-Mail: pilz@pilz.es ▶ **F** Pilz France Electronic, © 03 88104000, Fax: 03 88108000, E-Mail: siege@pilz-france.fr ▶ **FIN** Pilz Skandinavien K/S, © 09 27093700, Fax: 09 27093709, E-Mail: pilz.fi@pilz.dk ▶ **GB** Pilz Automation Technology, © 01536 460766, Fax: 01536 460866, E-Mail: sales@pilz.co.uk ▶ **I** Pilz Italia Srl, © 031 789511, Fax: 031 789555, E-Mail: info@pilz.it ▶ **IRL** Pilz Ireland Industrial Automation, © 021 4346535, Fax: 021 4804994, E-Mail: sales@pilz.ie ▶ **J** Pilz Japan Co., Ltd., © 045 471-2281, Fax: 045 471-2283, E-Mail: pilz@pilz.co.jp ▶ **MEX** Pilz de Mexico, S. de R.L. de C.V., © 55 5572 1300, Fax: 55 5572 4194, E-Mail: info@mx.pilz.com ▶ **NL** Pilz Nederland, © 0347 320477, Fax: 0347 320485, E-Mail: info@pilz.nl ▶ **NZ** Pilz New Zealand, © 09- 6345-350, Fax: 09-6345-352, E-Mail: t.catterson@pilz.co.nz ▶ **P** Pilz Industrieelektronik S.L., © 229407594, Fax: 229407595, E-Mail: pilz@pilz.es ▶ **PRC** Pilz China Representative Office, © 021 62494658, Fax: 021 62491300, E-Mail: sales@pilz.com.cn ▶ **ROK** Pilz Korea, © 031 8159541, Fax: 031 8159542, E-Mail: info@pilzkorea.co.kr ▶ **SE** Pilz Skandinavien K/S, © 0300 13990, Fax: 0300 30740, E-Mail: pilz.se@pilz.dk ▶ **TR** Pilz Elektronik Güvenlik Ürünleri ve Hizmetleri Tic. Ltd. Şti., © 0224 2360180, Fax: 0224 2360184, E-Mail: pilz.tr@pilz.de ▶ **USA** Pilz Automation Safety L.P., © 734 354-0272, Fax: 734 354-3355, E-Mail: info@pilzusa.com
 ▶ www.pilz.com
 ▶ **D** Pilz GmbH & Co. KG, Sichere Automation, Felix-Wankel-Straße 2, 73760 Ostfildern, Deutschland, © +49 711 3409-0, Fax: +49 711 3409-133, E-Mail: pilz.gmbh@pilz.de

- ▶ **E** Instrucciones de uso
- ▶ **I** Istruzioni per l'uso
- ▶ **NL** Gebruiksaanwijzing



Normas de seguridad

- El dispositivo debe ser instalado y puesto en funcionamiento solo por personas, que tengan experiencia con estas Instrucciones de uso y con las normativas vigentes de seguridad del trabajo y prevención de accidentes. Tenga en cuenta las normativas VDE, como también las normativas locales, especialmente en lo concerniente a medidas de protección.
- Respetar las exigencias de la norma EN 60068-2-6 referente al transporte, almacenaje y utilización del dispositivo (v. datos técnicos).
- La apertura de la carcasa o manipulación indebida en el dispositivo anulan cualquier tipo de garantía.
- Monte el dispositivo en un armario de distribución; de lo contrario el polvo y la humedad pueden conducir a un mal funcionamiento del dispositivo.
- Todos los contactos de salida sometidos a cargas capacitivas e inductivas deben estar convenientemente protegidos.

Campo de aplicación

El dispositivo de seguridad cumple los requisitos de las normas EN 60947-5-1, EN 60204-1 y VDE 0113-1 y puede utilizarse en aplicaciones con

- pulsadores de parada de emergencia
- puertas protectoras

Descripción del dispositivo

El dispositivo de parada de emergencia está alojado en una carcasa P-97. Se puede hacer funcionar con tensión de corriente directa de 24 V o con tensión de corriente alterna de 24 V.

Características:

- Salidas por relé, instantáneas: 3 contactos de seguridad (NA), de apertura positiva
- Salidas por relé, con retardo a la desconexión: 2 contactos de seguridad (NA), con guía forzosa, con retardo a la desconexión regulable o fijo (dependiendo del dispositivo)
- Indicadores de estado para tensión de alimentación, estado de conexión de todos los relés de salida y estado de circuito de rearme
- Conexión para pulsador parada de emergencia, interruptor final de seguridad o interruptor de puerta protectora y para pulsador de rearme externo
- Conexión redundante de la salida
- Operación mono o bicanal
- Circuito de realimentación para supervisión de contactores externos

El dispositivo cumple los siguientes requisitos de seguridad:

- El dispositivo de seguridad permanece también activo en los siguientes casos:
 - Caída de la tensión
 - Avería de una pieza
 - Bobina defectuosa
 - Rotura de conductor
 - Defecto a tierra



Norme di sicurezza

- L'apparecchio deve essere installato e messo in funzione solo da persone a conoscenza delle presenti istruzioni per l'uso e delle norme antinfortunistiche e di sicurezza del lavoro vigenti. Si devono inoltre rispettare le norme VDE, nonché altre norme locali soprattutto per quanto riguarda gli interventi di protezione.
- Per il trasporto, l'immagazzinamento ed il funzionamento, rispettare le norme EN 60068-2-6 (vedere i dati tecnici).
- In caso di apertura della custodia o di modifiche non autorizzate, non sarà riconosciuta alcuna garanzia.
- Montare l'apparecchio in un armadio elettrico, perché la polvere e l'umidità potrebbero comprometterne il funzionamento.
- In caso di carichi capacitivi ed induttivi, assicurare un'adeguata protezione per tutti i contatti di uscita.

Uso previsto

Il modulo di sicurezza risponde ai requisiti secondo EN 60947-5-1, EN 60204-1 e VDE 0113-1 e può essere utilizzato in applicazioni con

- pulsanti di arresto d'emergenza
- ripari mobili

Descrizione dell'apparecchio

Il modulo di arresto di emergenza è situato in una custodia P-97. L'apparecchio può funzionare con tensione continua di 24 V, oppure con tensione alternata di 24 V.

Caratteristiche:

- Uscite relè non ritardate: 3 contatti di sicurezza (NA), a conduzione forzata
 - Uscite relè con ritardo di scatto: 2 contatti di sicurezza (NA), a conduzione forzata, con ritardo di scatto regolabile o fisso (secondo l'apparecchio)
 - LED di stato per tensione di alimentazione, stato di commutazione di tutti i relè di uscita e stato di circuito di start
 - Collegamento per pulsante di arresto di emergenza, fine corsa di sicurezza o pulsante porta di protezione, nonché per pulsante start esterno
 - Collegamento di uscita ridondante
 - Funzionamento monocanale o bicanale
 - Retroazione per il controllo dei relè esterni
- L'apparecchio elettrico è conforme ai seguenti requisiti di sicurezza:

- La funzione di sicurezza è garantita anche in caso di:
 - Interruzione della tensione
 - Guasto di un componente
 - Difetto di una bobina
 - Interruzione di un conduttore
 - Dispersione verso terra
- Ad ogni ciclo di inserimento-disinserimento viene controllato se i relè di uscita



Veiligheidsvoorschriften

- Het apparaat mag uitsluitend worden geïnstalleerd en in bedrijf genomen door personen die vertrouwd zijn met deze gebruiksaanwijzing en met de geldende voorschriften op het gebied van arbeidsveiligheid en ongevallenpreventie. Neem u de van toepassing zijnde Europese richtlijnen en de plaatselijke voorschriften in acht, in het bijzonder m.b.t. veiligheidsmaatregelen.
- Bij transport, opslag en in bedrijf zijn de richtlijnen volgens EN 60068-2-6 in acht te nemen (zie technische gegevens).
- Het openen van de behuizing of het eigenmachtig veranderen van de schakeling heeft verlies van de garantie tot gevolg.
- Monteert u het apparaat in een schakelkast. Stof en vochtigheid kunnen anders de werking nadelig beïnvloeden.
- Zorgt u bij capacatieve of inductieve belasting van de uitgangcontacten voor adequate contactbeschermingsmaatregelen.

Toegelaten applicaties

Het veiligheidsrelais voldoet aan de eisen van EN 60947-5-1, EN 60204-1 en VDE 0113-1 en mag worden gebruikt in toepassingen met

- noodstopknoppen
- hekken

Apparaatbeschrijving

Het veiligheidsrelais PNOZ XV3 is in een P-97-behuizing ondergebracht. Het kan met 24 V gelijkspanning of met 24 V wisselspanning gebruikt worden

Kenmerken:

- Relaisuitgangen, niet vertraagd: 3 veiligheidscontacten (M), mechanisch gedwongen
- Relaisuitgangen, afvalvertraagd: 2 veiligheidscontacten (M), mechanisch gedwongen, met instelbare of vaste afvalvertraging (afh. van apparaat)
- Status-LED's voor voedingsspanning, schakeltoestand van alle uitgangsrelais en startcircuit
- Aansluiting voor noodstopknoppen, veiligheidseindschakelaar of hekschakelaars en een externe startknop
- Redundante uitgangsschakeling
- Een- of tweekanalg bedrijf
- Terugkoppelcircuit voor de bewaking van externe magneetschakelaars

Het relais voldoet aan de volgende veiligheidseisen:

- De veiligheidsvoorziening blijft ook in de volgende gevallen werken:
 - Uitvallen van de spanning
 - Uitvallen van een component
 - Defect in een spoel
 - Kabelbreuk
 - Aardsluiting

- Test en cada ciclo de apertura/cierre para verificar que los relés de salida del dispositivo de seguridad abren y cierran correctamente.

Características funcionales

El relé PNOZ XV3 sirve para una interrupción por motivos de seguridad, de un circuito de seguridad. A la puesta bajo tensión se enciende el LED „POWER“. El dispositivo se activa si el circuito de rearme S13-S14 está cerrado o un contacto de rearme en S33-S34 fue abierto y nuevamente cerrado. Se enciende el LED „START“.

- Circuito de entrada cerrado (por ej. parada de emergencia no accionada): Los relés K1, K2, K3 y K4 pasan a posición activa y se automantienen. Los indicadores de estado „CH.1“, „CH.2“ y „CH.1(t)“, „CH.2(t)“ se encienden. Los contactos de seguridad 13-14/23-24/33-34/47-48/57-58 están cerrados.
- Circuito de entrada abierto (por ej. parada de emergencia accionada): Los relés K1 y K2 pasan a la posición de reposo. El indicador de estado „CH.1“ y „CH.2“ se apagan. Los contactos de seguridad 13-14/23-24 y 33-34 se abren de forma redundante. Después de transcurrido el tiempo de retardo regulado, los relés K3 y K4 vuelven a caer. Los contactos de seguridad 47-48 y 57-58 se abren y los LED „CH.1(t)“ y „CH.2(t)“ se apagan.

Antes de que el dispositivo se pueda rearmar nuevamente, debe haber transcurrido el tiempo de retardo y todos los contactos de parada de emergencia y de seguridad deben estar cerrados nuevamente.

Interrumpir el tiempo de retardo:

Mediante el accionamiento de un pulsador de reset (Y39-Y40) se interrumpe el tiempo de retardo ajustado y los contactos de seguridad 47-48 y 57-58 se abren inmediatamente.

dell'apparecchio di sicurezza si aprono e chiudono correttamente.

Descrizione del funzionamento

L'apparecchio elettrico PNOZ XV3 serve per interrompere in modo sicuro un circuito elettrico di sicurezza. Dopo l'applicazione della tensione di alimentazione si accende il LED „POWER“. L'apparecchio è pronto per l'uso dopo che è stato chiuso il circuito start S13-S14, o dopo che un contatto di start su S33-S34 è stato aperto e nuovamente chiuso. Il LED „START“ è acceso.

- Con il circuito di entrata chiuso (per es. pulsante di arresto di emergenza non azionato), i relé K1, K2, K3 e K4 si attivano automantenendosi. I LED di stato di „CH.1“, „CH.2“ e „CH.1(t)“, „CH.2(t)“ sono accesi. I contatti di sicurezza 13-14/23-24/33-34/47-48/57-58 sono chiusi.
- Quando il circuito di entrata viene aperto (per es. in caso di azionamento del pulsante di arresto di emergenza), i relé K1 e K2 tornano nella posizione di riposo. La visualizzazione stato per „CH.1“ e „CH.2“ si spegne. I contatti di sicurezza 13-14/23-24 e 33-34 vengono aperti in modo ridondante. Al termine del ritardo regolato i relé K3 e K4 si disattivano. I contatti di sicurezza 47-48 e 57-58 si aprono ed i LED „CH.1(t)“ e „CH.2(t)“ si spengono.

Prima di poter riavviare l'apparecchio si deve attendere il tempo di ritardo e tutti i contatti di arresto di emergenza e di sicurezza devono essere nuovamente chiusi.

Interrumpere il tempo di ritardo:

Azionando un tasto reset (Y39-Y40) il tempo di ritardo regolato viene interrotto ed i contatti di sicurezza 47-48 e 57-58 si aprono immediatamente.

- Bij elke aan/uit-cyclus wordt getest of de uitgangskontakten van het veiligheidscircuit correct openen en sluiten.

Functiebeschrijving

Het relais PNOZ XV3 dient om een veiligheidscircuit met zekerheid te onderbreken. Zodra de bedrijfsspanning is ingeschakeld, licht de LED „POWER“ op. Het relais is bedrijfsklaar indien het startcircuit S13-S14 gesloten is of een startcontact op S33-S34 geopend en weer gesloten werd. De LED „START“ licht op.

- Ingangscircuit gesloten (b.v. noodstopknop niet bediend): de relais K1, K2, K3 en K4 worden bekrachtigd en nemen zichzelf over. De status-LED's voor „CH.1“, „CH.2“ en „CH.1(t)“, „CH.2(t)“ lichten op. De veiligheidscontacten 13-14/23-24/33-34/47-48/57-58 zijn gesloten.
- Ingangscircuit wordt geopend (b.v. noodstopknop bediend): de relais K1 en K2 vallen af. De LED's voor „CH.1“ en „CH.2“ gaan uit. De veiligheidscontacten 13-14/23-24 en 33-34 worden redundant geopend. Na afloop van de ingestelde vertragingstijd vallen de relais K3 en K4 af. De veiligheidscontacten 47-48 en 57-58 gaan open en de LED's „CH.1(t)“ en „CH.2(t)“ gaan uit.

Voor het relais opnieuw gestart kan worden, moet de vertragingstijd afgelopen en moeten alle noodstop- en veiligheidscontacten weer gesloten zijn.

Vertragingstijd onderbreken:

Door het indrukken van een resetknop (Y39-Y40) wordt de ingestelde vertragingstijd onderbroken en worden de veiligheidscontacten 47-48 en 57-58 direct geopend.

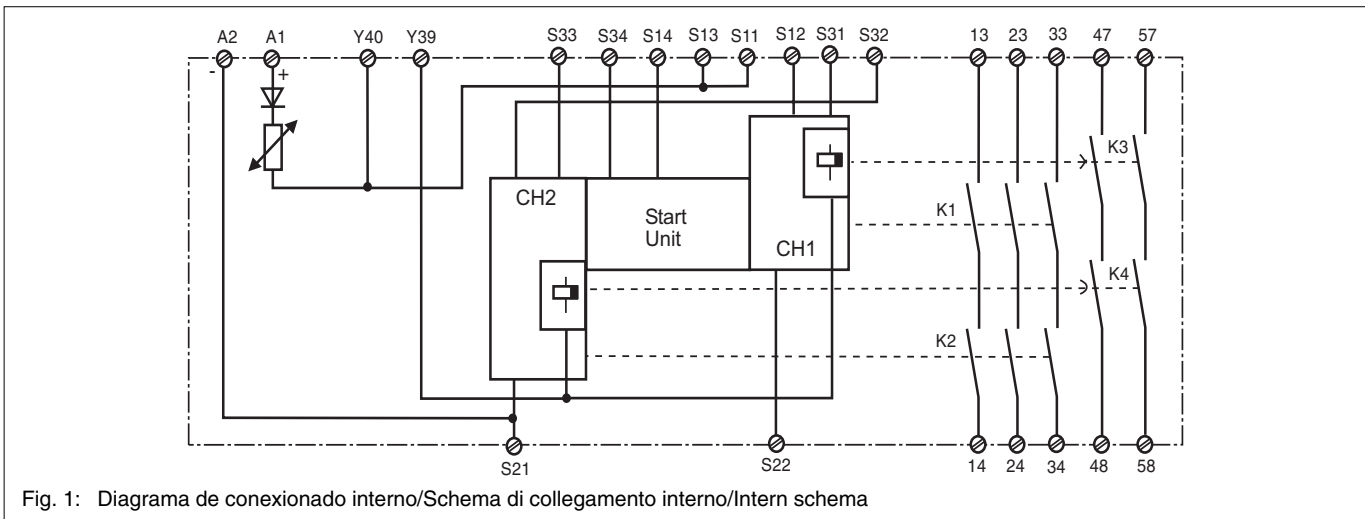


Fig. 1: Diagrama de conexionado interno/Schema di collegamento interno/Intern schema

Modos de funcionamiento:

- Modo monocanal: Conexión de la entrada según VDE 0113 y EN 60204, no existe la redundancia en el circuito de entrada. Los defectos a tierra son detectados en el circuito de paro de emergencia.
- Modo bicanal: Se reconoce el circuito de entrada redundante. Se detectan los defectos a tierra en el circuito del paro de emergencia. Los cortocircuitos a través del paro de emergencia también son detectados.
- Rearme automático: El dispositivo se activa tan pronto como se cierra el circuito de entrada.
- Rearme manual con supervisión: El dispositivo solo se activa, cuando antes de cerrar el circuito de entrada, el circuito de rearme (S33-S34) se abre y si por lo me-

Modalità operative:

- Funzionamento monocanale: Cablaggio di entrata secondo VDE 0113 e EN 60204, senza ridondanza del circuito di entrata; le dispersioni verso terra vengono rilevate nel circuito del pulsante di arresto di emergenza.
- Funzionamento bicanale: Circuito di entrata ridondante; vengono rilevate le dispersioni verso terra nel circuito del pulsante, nonché i cortocircuiti tra i contatti del pulsante stesso.
- Start automatico: l'apparecchio è attivo non appena il circuito di entrata è chiuso.
- Start manuale controllato: L'apparecchio è attivo soltanto se prima della chiusura del circuito di entrata viene aperto il circuito start (S33-S34) e se almeno 300 ms dopo

Bedrijfsmodi:

- Eenkanalig bedrijf: ingangsschakeling volgens VDE 0113 en EN 60204, geen redundantie in het ingangscircuit. Aardsluitingen in het ingangscircuit worden gedetecteerd.
- Tweekanalig bedrijf: redundant ingangscircuit, aardsluitingen in het ingangscircuit en onderlinge sluitingen tussen de knopcontacten worden gedetecteerd.
- Automatische start: apparaat is actief zodra het ingangscircuit gesloten is.
- Handmatige start met bewaking: relais is alleen actief wanneer vóór het sluiten van het ingangscircuit het startcircuit (S33-S34) geopend wordt en min. 300 ms na het sluiten van het ingangscircuit het

nos 300 ms después de cerrar el circuito de entrada, se cierra el circuito de rearme. Por eso se excluye una activación automática y puenteado del pulsador de rearme.

- Ampliación y reforzamiento de los contactos mediante conexión de contactores externos.

Montaje

El dispositivo de seguridad debe montarse en un armario e distribución con una protección mín. de IP54. Para fijación sobre una guía DIN dispone de un elemento de enclavamiento en el lado posterior del dispositivo. Asegure el interface en el montaje sobre una guía de sujeción (35 mm) vertical mediante un elemento de fijación como por ej. con un tope terminal o un ángulo de cierre.

Puesta en funcionamiento

En la puesta en funcionamiento tenga en cuenta lo siguiente:

- Configuración de origen: Puente entre S11-S12 (circuito de entrada bicanal) e Y39-Y40.
- **Protección de los contactos de salida por fusibles (v. datos técnicos) para evitar la soldadura de los mismos.**
- Máx. longitudes de cable I_{max} (Circuito de entrada)

$$I_{max} = \frac{R_{lmax}}{R_l / km}$$

R_{lmax} = Resistencia de cable maxima total (Circuito de entrada)

R_l / km = Resistencia de cable / km

- Ya que la función detección de cortocircuitos no es segura al primer fallo, es probada por Pilz en el control final. Una verificación después de la instalación del dispositivo es posible de la siguiente forma:
 1. El dispositivo está preparado para funcionar (contactos de salida cerrados)
 2. Poner de cortocircuito los bornes de prueba S22/S32 para la prueba de cortocircuitos.
 3. El fusible en el dispositivo se debe activar y abrirse los contactos de salida. Los cables de máxima longitud pueden retardar la activación del fusible hasta 2 minutos.
 4. Reponer el fusible: retirar el cortocircuito y desconectar la tensión de alimentación por aprox. 1 minuto.
- Emplear solo conductores de cobre con resistencia a temperatura de 60/75 °C.
- Respetar las indicaciones del capítulo "Datos Técnicos".

Procedimiento:

- Aplicar la tensión de alimentación en los bornes A1 y A2.
- Circuito de rearme:
 - Rearme automático: puentear los bornes S13-S14
 - Por favor tenga en cuenta: Después de abrir la conexión S13-S14, el arranque se guarda durante 10 s aproximadamente.
 - Rearme manual con vigilancia: Cablear un pulsador entre S33-S34 (S13-S14 abiertos)
- Circuito de entrada:
 - Monocanal: Puentear S21-S22 y S31-S32. Conectar el contacto normalmente cerrado del interruptor de seguridad a S11-S12.
 - Bicanal: puentear S11-S12 y conectar

la chiusura del circuito di entrata il circuito start viene chiuso. Ciò impedisce l'attivazione automatica ed il ponticellamento del pulsante start.

- Moltiplicazione ed amplificazione dei contatti mediante il collegamento di relè esterni.

Montaggio

L'apparecchio elettrico di sicurezza deve essere montato in un armadio elettrico con un tipo di protezione di min. IP54. Per il fissaggio su guida DIN è previsto un elemento di incastro sul lato posteriore dell'apparecchio. Per il montaggio del dispositivo su una guida DIN (35 mm) usando un elemento di blocco, per es. un supporto terminale

Messa in funzione

Per la messa in funzione rispettare quanto segue:

- Stato alla consegna: Ponticello tra S11-S12 (circuito di entrata bicanale) e tra Y39 e Y40.
- **A monte dei contatti di uscita si deve collegare un fusibile (vedere i dati tecnici) per impedire la saldatura tra i contatti stessi.**
- Lunghezze max dei cavi I_{max} (circuito di entrata):

$$I_{max} = \frac{R_{lmax}}{R_l / km}$$

R_{lmax} = Resistenza max dei cavi totale (circuito di entrata)

R_l / km = Resistenza dei cavi / km

- Poiché la funzione di rilevamento cortocircuito non è protetta dagli errori, essa viene controllata dalla Pilz durante il collaudo finale. Il controllo dell'apparecchio dopo l'installazione può essere eseguito nel modo seguente:
 1. Apparecchio pronto per l'uso (contatti di uscita chiusi)
 2. Cortocircuitare i morsetti di test S22/S32 per il controllo dei cortocircuiti.
 3. Il fusibile nell'apparecchio deve scattare ed i contatti di uscita si devono aprire. I cavi di massima lunghezza possono ritardare lo scatto del fusibile fino a 2 minuti.
 4. Ripristinare il fusibile: eliminare il cortocircuito e disinserire per ca. 1 minuto la tensione di alimentazione.
- Usare cavi di rame con una resistenza termica di 60/75 °C.
- Rispettare assolutamente le indicazioni riportate nel capitolo "Dati tecnici".

Procedura:

- Applicare la tensione di alimentazione ai morsetti A1 e A2.
- Circuito di start:
 - Start automatico: ponticellare S13-S14.
 - Attenzione: dopo l'apertura del collegamento S13-S14, lo start viene memorizzato per ca. 10 s.
 - Start manuale controllato: collegare il pulsante a S33-S34 (S13-S14 aperto)
- Circuito di entrata
 - Monocanale: ponticellare S21-S22 e S31-S32. Collegare il contatto di riposo dell'elemento di scatto a S11 e S12.
 - Bicanale: ponticellare S11-S12.

startcircuit gesloten wordt. Daardoor is een automatische activering en overbrugging van de startknop uitgesloten.

- Contactvermeerdering en -versterking door aansluiting van externe magneet-schakelaars.

Montage

Het veiligheidsrelais dient gemonteerd te worden in een schakelkast die minimaal voldoet aan beschermingsgraad IP54. Bevestiging op een DIN-rail is mogelijk via de daarvoor bestemde relaisvoet. Bij montage op een verticale draagrail (35 mm) moet het apparaat worden vastgezet met een eindsteun.

Ingebruikname

Bij ingebruikname in acht nemen:

- Toestand bij levering: Brug tussen S11-S12 (tweekanalig ingangscircuit) en Y39-Y40.
- **Voor de uitgangcontacten een zekering (zie technische gegevens) schakelen om verkleven van de contacten te voorkomen.**
- Max. kabellengte I_{max} (ingangscircuit):

$$I_{max} = \frac{R_{lmax}}{R_l / km}$$

R_{lmax} = Max. Totale kabelweerstand (ingangscircuit)

R_l / km = kabelweerstand / km

- Omdat de functie detectie van onderlinge sluiting niet enkelvoudig is, wordt deze door Pilz tijdens de eindcontrole getest. Een controle na de installatie van het apparaat is als volgt mogelijk:
 1. Apparaat bedrijfsklaar (uitgangcontacten gesloten)
 2. De testklemmen S22/S32 kortsluiten om de detectie van onderlinge sluiting te testen.
 3. De zekering in het apparaat moet geactiveerd worden en de uitgangcontacten moeten open gaan. Kabellengten van ongeveer de maximale lengte kunnen het activeren van de zekering met max. 2 minuten vertragen.
 4. Zekering resetten: de kortsluiting ongedaan maken en de voedingsspanning voor ca. 1 minuut uitschakelen.
- Kabelmateriaal uit koperdraad met een temperatuurbestendigheid van 60/75 °C gebruiken.
- Aanwijzingen in het hoofdstuk „Technische gegevens“ beslist opvolgen.

Gebruik:

- Voedingsspanning op de klemmen A1 en A2 aansluiten.
- Startcircuit:
 - Automatische start: S13-S14 verbinden.
 - Let u a.u.b. op het volgende: De start wordt na het openen van de verbinding S13-S14 voor ong. 10 s opgeslagen.
 - Handmatige start met bewaking: knop op S33-S34 aansluiten (S13-S14 open)
- Ingangscircuit:
 - Eenkanalig: S21-S22 en S31-S32 verbinden. Verbreekcontact van bedieningsorgaan op S11 en S12 aansluiten.
 - Tweekanalig: S11-S12 verbinden.

los contactos normalmente cerrados del interruptor de seguridad a S21-S22 y a S31-S32.

- Conectar pulsador de reseteo del tiempo de retardo o puente en Y39-Y40
- Circuito de realimentación: Conectar contactores externos en serie al circuito de rearme S13-S14 o S33-S34.

Los contactos de seguridad están activados (cerrados). Los indicadores de estado „CH.1“, „CH.2“, „CH.1(t)“ y „CH.2(t)“ están encendidos. El dispositivo está preparado para funcionar.

Al abrir el circuito de entrada, se abren los contactos de seguridad 13-14/23-24/33-34 y los indicadores de estado „CH.1“ y „CH.2“ se apagan. Transcurrido el tiempo de retardo, los contactos de seguridad 47-48/57-58 se abren y los indicadores de estado „CH.1(t)“ y „CH.2(t)“ se apagan.

Reactivación

- Cerrar el circuito de entrada.
- En caso de rearme manual con supervisión, confirmar con el pulsador de rearme entre S33 y S34.

Los indicadores de estado se iluminan nuevamente y los contactos de seguridad están cerrados.

Aplicación

En las fig. 2... a fig. 10 se presentan ejemplos de conexión posibles; paro de emergencia. Los cortocircuitos a través del paro de emergencia también son detectados. Por favor tenga en cuenta:

- Fig. 2 y 7: S33-S34 **no** conectado
- Fig. 3, 4 y 5, 6: S13-S14 **no** conectado
- Fig. 7: Rearme automático para el control de puerta protectora: El dispositivo está preparado para rearmarse cuando la puerta protectora está abierta, mediante el circuito de rearme S13-S14. Después de cerrar los circuitos de entrada S21-S22 y S31-S32 se cerrarán los contactos de seguridad.

Collegare il contatto di apertura dell'elemento di scatto a S21-S22 e S31-S32.

- Ripristino tempo di ritardo Collegare il tasto o il ponticello a Y39-Y40.
- Retroazione: Collegare in serie i contatti NC dei relè esterni al circuito di start S13-S14 o S33-S34.

I contatti di sicurezza sono attivati (chiusi). I LED „CH.1“, „CH.2“, „CH.1(t)“ e „CH.2(t)“ sono accesi. L'apparecchio è pronto per il funzionamento.

Se viene aperto il circuito di entrata i contatti di sicurezza 13-14/23-24/33-34 si aprono e i LED „CH1“ e „CH2“ si spengono. Al termine del tempo di ritardo i contatti di sicurezza 47-48/57-58 si aprono e gli indicatori di stato „CH.1(t)“ e „CH.2(t)“ si spengono.

Riattivazione

- Chiudere il circuito di entrata.
- In caso di start manuale controllato, azionare il pulsante tra S33 e S34. I LED si riaccendono ed i contatti di sicurezza sono chiusi.

Uso

In fig. 2 ... fig. 10 sono riportati degli esempi di collegamento per il cablaggio di arresto d'emergenza con start automatico e manuale, per il comando delle porte di sicurezza, nonché per la moltiplicazione dei contatti mediante relè esterni. Nota bene:

- Fig. 2 e 7: **nessun** collegamento S33-S34
- Fig. 3, 4 e 5, 6: **nessun** colleg. S13-S14
- Fig. 7: Start automatico per comando porte di sicurezza: Con la porta di sicurezza aperta, l'apparecchio è pronto per lo start attraverso il circuito start S13-S14. Dopo la chiusura dei circuiti di entrata S21-S22 e S31-S32 i contatti di sicurezza vengono chiusi.

Verbreekcontact van bedieningsorgaan op S21-S22 en S31-S32 aansluiten.

- Reset vertragingstijd Knop of brug op Y39-Y40 aansluiten.
- Terugkoppelcircuit: Externe magneetschakelaars in serie met startcircuit S13-S14 of S33-S34 aansluiten.

De veiligheidscontacten zijn geactiveerd (gesloten). De status-LED's voor „CH.1“, „CH.2“, „CH.1(t)“ en „CH.2(t)“ lichten op. Het relais is bedrijfsklaar.

Wordt het ingangscircuit geopend, dan gaan de veiligheidscontacten 13-14/23-24/33-34 open en de LED's „CH.1“ en „CH.2“ gaan uit. Na afloop van de vertragingstijd gaan de veiligheidscontacten 47-48/57-58 open en de LED's „CH.1(t)“ en „CH.2(t)“ doven.

Opnieuw activeren

- Ingangscircuit sluiten.
- Bij handmatige start met bewaking de knop tussen S33 en S34 indrukken. De status-LED's lichten weer op, de veiligheidscontacten zijn gesloten.

Toepassing

In fig. 2 ... 10 worden aansluitvoorbeelden gegeven van noodstopshakelingen met automatische en bewaakte start, hekbewakingen en contactvermeerdering d.m.v. externe magneetschakelaars. Let op:

- Fig. 2 en 7: **geen** verbinding S33-S34
- Fig. 3, 4 en 5, 6: **geen** verbinding S13-S14
- Fig. 7: Automatische start bij hekbewaking: het relais is bij geopende hekbewaking startklaar via het startcircuit S13-S14. Na het sluiten van de ingangscircuits S21-S22 en S31-S32 worden de veiligheidscontacten gesloten.

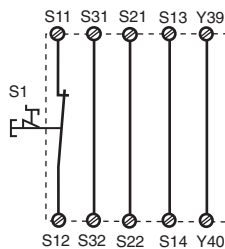


Fig. 2: Circuito de entrada monocal, automat. rearme/Circuito di entrata monocale, start automat./Eenkanalig ingangscircuit, automatische start

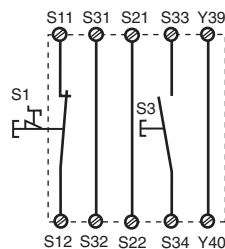


Fig. 3: Circuito de entrada monocal, rearme supervisado/Circuito di entrata monocale, start controllato/Eenkanalig ingangscircuit, bewaakte start

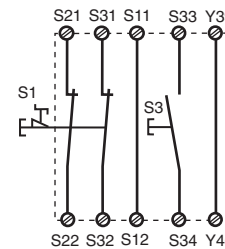


Fig. 4: Circuito de entrada bicanal, rearme supervisado/Circuito di entrata bicanale, start controllato/Tweekanalig ingangscircuit, bewaakte start

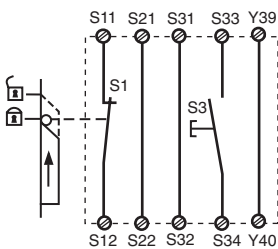


Fig. 5: Control de puerta protectora monocal, rearme supervisado/Comando porta di sicurezza monocale, start controllato/Eenkanalige hekbewaking, bewaakte start

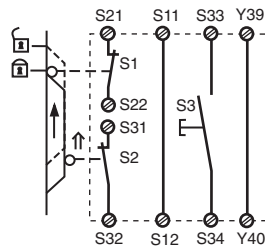


Fig. 6: Control de puerta protectora bicanal, rearme supervisado/Comando porta di sicurezza bicanale, start controllato/Tweekanalige hekbewaking, bewaakte start

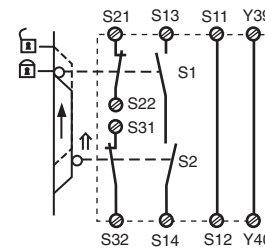


Fig. 7: Control de puerta protectora bicanal, rearme automático, simultaneidad S1 y S2: máx. 3 s/Comando porta di sicurezza bicanale, start automatico, simultaneità S1 ed S2: max. 3 s/Tweekanalige hekbewaking, automatische start, gelijktijdigheid S1 en S2: max. 3 s



Fig. 8: Contacto normalmente cerrados para reseteo del tiempo de retardo/Contatto di riposo per il ripristino del tempo di ritardo/ Verbreekcontact voor het resetten van de vertragingstijd

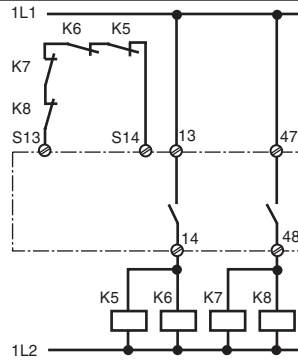


Fig. 9: Ejemplo de conexión para contactores externos, monocanal, rearme automático/ Esempio di collegamento per relè esterni, monocanale, start automatico/Aansluitvoorbeeld van externe magneetschakelaars, eenkanalig, automatische start

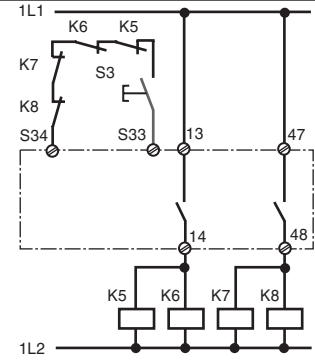


Fig. 10: como la Fig. 9 con rearme supervisado/come fig. 9 con start controllato/ Zoals fig. 9 met bewaakte start

↑↑ Elemento accionado/Elemento azionato/Bekrachtigd element

⬇ Puerta abierta/Porta aperta/ Hek niet gesloten

⬆ Puerta cerrada/Porta chiusa/ Hek gesloten

S1/S2: Pulsador de paro de emergencia o interruptor de puerta protectora/Pulsante di arresto di emergenza o di porta di sicurezza/ Noodstop- of hekschakelaar
 S3: Pulsador de rearme/Pulsante di start/Startknop

Defectos - Averías

- Contacto a tierra
 La tensión de alimentación cae y los contactos de seguridad se abren a través de un fusible electrónico. Una vez haya desaparecido la causa del error y se haya desconectado la tensión de alimentación durante aprox. 1 minuto, el dispositivo volverá a estar listo para el servicio.
- Funcionamiento defectuoso de los contactos: En caso de contactos fundidos, después de abrir el circuito de entrada no es posible ninguna nueva activación.
- El LED "POWER" no se ilumina: Cortocircuito o falta tensión de alimentación.
- Interrupción del tiempo de retardo
 En caso de fallo se pueden abrir los contactos retardados a la desconexión antes de la finalización del tiempo de retardo.

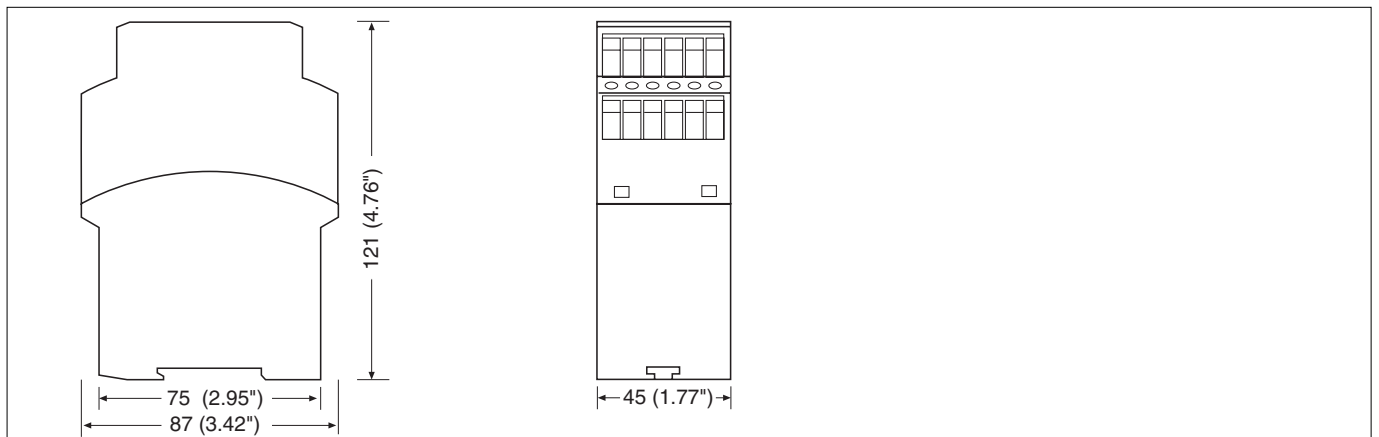
Errori - guasti

- Dispersione a terra
 Un fusibile elettronico interrompe l'alimentazione ed i contatti di sicurezza si aprono. Una volta rimossa la causa del guasto e interrotta la tensione di alimentazione, il dispositivo sarà pronto al funzionamento dopo circa un minuto.
- Funzionamento errato dei contatti: in caso di saldatura dei contatti, dopo l'apertura del circuito di ingresso non è possibile nessuna nuova attivazione.
- Il LED "POWER" non è acceso: Cortocircuito o tensione di alimentazione mancante.
- Interruzione del tempo di ritardo
 In caso di guasto, i contatti ritardati allo sgancio possono aprirsi prima che sia trascorso il tempo di ritardo.

Fouten - storingen

- Aardsluiting
 De voedingsspanning valt uit en de veiligheidscontacten worden via een elektronische zekering geopend. Na het wegvallen van de storingsoorzaak en het uitschakelen van de bedrijfsspanning voor ca. 1 minuut is het apparaat weer.
- Contactfout: bij verkleefde contacten is na openen van het ingangscircuit geen nieuwe activering mogelijk.
- LED "POWER" licht niet op: kortsluiting of voedingsspanning ontbreekt.
- Onderbreking van de vertragingstijd
 In geval van een fout kan ervoor zorgen dat de afvalvertragte contacten voor de afloop van de vertragingstijd openen.

Dimensiones en mm (")/Dimensioni in mm (")/Afmetingen in mm (")



Datos técnicos/Dati tecnici/Technische gegevens

Tensión de funcionamiento U_B /Tensione di alimentazione U_B /Voedingsspanning U_B	24 V DC 24 V AC
Tolerancia de tensión/Tolleranza di tensione/Spinningstolerantie	-15 ... +10 %
Consumo de energía con U_B /Potenza assorbita con U_B /Opgenomen vermogen bij U_B	U_B DC: 4,5 W U_B AC: 7,0 VA
Rango de frecuencia/Gamma di frequenza/Frequentiebereik	50 - 60 Hz
Ondulación residual/Ondulazione residua/Rimpelspanning	DC: 160 %
Tensión y corriente en/Tensione e corrente su/Spinning en stroom op	
Circuito de entrada/Circuito di entrata/Ingangscircuit	24 V DC, 35,0 mA
Circuito de rearme/Circuito di start/startcircuit	24 V DC, 50,0 mA
Circuito de realimentación/Circuito di retroazione/Terugkoppelcircuit	24 V DC, 3,5 mA
Contactos de salida/Contatti di uscita/Uitgangscontacten	
Sin retardo/Istantanei/Niet vertraagd	3 Contactos de seguridad/Contatti di sicurezza/Veilighedscontacten
Con retardo/Ritardati/Vertraagd	2 Contactos de seguridad/Contatti di sicurezza/Veilighedscontacten
Categoría según EN 954-1/Categoria secondo EN 954-1/Categorie volgens EN 954-1	
Sin retardo/Istantanei/Niet vertraagd	4
Con retardo <30s / Ritardati <30s / Vertraagd <30s	3
Con retardo ≥30s / Ritardati ≥30s / Vertraagd ≥30s	1
Categoría de uso según/Categoria d' uso secondo/Gebruikscategorie volgens	
EN 60947-4-1	
AC1: 240 V	I_{min} : 0,01 A, I_{max} : 8,0 A, P_{max} : 2000 VA
DC 1: 24 V	I_{min} : 0,01 A, I_{max} : 8,0 A, P_{max} : 200 W
EN 60947-5-1	
AC 15: 230 V	I_{max} : 5,0 A
DC13 (6 ciclos/Min, 6 cicli di commutazione/min, 6 schakelingen/min): 24 V	I_{max} : 7,0 A
Materiál de contactos/materiali di contatto/Contactmateriaal	AgSnO ₂ + 0,2 μm Au
Protección contactos externos/Protezione esterna dei contatti/Contactafzekering extern	
EN 60 947-5-1 ($I_k = 1$ kA)	
Fusible/Fusibile/Smeltzekering	10 A de acción rápida/rapido/snel ó/o/of 6 A de acción lenta/ritardato/traag
Fusible automático/Interuttore automatico/Zekeringautomaat	24 V AC/DC: 6 A Característica / Caratteristica/Karakteristiek B/C
Resistencia de línea total max. R_{lmax} circuitos de entrada/Mass. resistenza cavo totale R_{lmax} circuito di ingresso/Max. weerstand totale kabel R_{lmax} ingangscircuits	
monocanal DC/canale singolo DC/eenkanalig DC	100 Ohm
monocanal AC/canale singolo AC/eenkanalig AC	100 Ohm
bicanal con detección de cortocircuitos DC/bicanale con riconoscimento di cortocircuito trasversale DC/tweekanalig met detectie van onderlinge sluiting DC	10 Ohm
bicanal con detección de cortocircuitos AC/bicanale con riconoscimento di cortocircuito trasversale AC/tweekanalig met detectie van onderlinge sluiting AC	10 Ohm
Retardo de la conexión/Ritardo dell' azionamento/Aantrekvertraging	
Rearme automático/Start automatico/Automatische start	typ. 350 ms, max. 650 ms
Rearme automático tras conexión de red/Start automatico dopo attivazione dell'alimentazione di rete/Automatische start na netinschakeling	typ. 385 ms, max. 700 ms
Rearme supervisado/Start controllato/Bewaakte start	typ. 35 ms, max. 70 ms
Retardo a la desconexión/Ritardo di sgancio/Afvalvertraging	
En parada de emergencia/In caso di arresto di emergenza/Bij noodstop	typ. 15 ms, max. 30 ms
En fallo de la red/In caso di mancanza di tensione/Bij uitvallen spanning	typ. 85 ms, max. 200 ms
Tiempo de retardo/Tempo di ritardo/Vertragingstijd t_v ajustable/impostabile/instelbaar	0,1-3 s: 0,1/0,2/0,3/0,4/0,5/0,6/0,7/0,8/1/1,5/2/3 s 0-30 s: 0/0,5/1/2/4/6/8/10/15/20/25/30 s 0-300 s: 0/5/10/20/40/60/80/100/150/200/250/300 s
fijo/fisso/vast	0,5 s, 3 s, 10 s
Precisión de repetición/Precisione della ripetibilità/Herhalingsnauwkeurigheid	2 %
Precisión cronológica/Precisione del tempo/Tijdnauwkeurigheid	-15% / +15% + 50 ms
Tiempo de recuperación con la frecuencia máxima de 1/s / Tempo di ripristino par frequenza di commutazione max. 1/s / Resettijd bij max. schakelfrequentie 1/s	
Después de una parada de emergencia/dopo un arresto di emergenza/Na noodstop	50 ms + tv
Después de un fallo de la red /Dopo una mancanza di tensione/Na uitvallen van de spanning	250 ms
Tiempo de espera en caso de rearme supervisado/Intervallo di attesa in caso di start controllato/Wachttijd bej bewaakte start cas d'un démarrage surveillé	300 ms
Simultaneidad canal 1 y 2/Simultaneità canale 1 e 2/Gelijktijdigheid kanaal 1 en 2	∞
Duración mínima de la señal de arranque con arranque supervisado/Durata minima impulso di start con start controllato/Min. startpulsduur bij bewaakte start	30 ms
Immunidad a cortes de tensión/Cavallottamento durante le cadute di tensione/Overbrugging bij spanningstoringen	20 ms
CEM/Compatibilità elettromagnetica/EMC	EN 60947-5-1, EN 61000-6-2
Oscilaciones según/Vibrazioni secondo norma/Trillingen volgens EN 60068-2-6	Frecuencia/Frequ./Frequentie: 10-55 Hz Amplitud/Ampiezza/Amplitude: 0,35 mm

Condiciones climáticas/Sollecitazione climatica/Klimaacondities	EN 60068-2-78
Distancias de fuga y dispersión superficial según/Intraferri d'aria e vie di dispersione secondo norma/Lucht- en kruipwegen volgens EN 60947-1	
Grado de suciedad/Grado di contaminazione/Vervuilingsgraad	2
Tensión de aislamiento de dimensionado/Tensione nominale di isolamento/Nominale isolatiespanning	250 V
Resistencia tensión transitoria de dimensionado/Tensione di tenuta agli urti/Nominale stootspanningbestendigheid	4 kV
Temperatura ambiente/Temperatura ambiente/Omgevingstemperatuur	-10 - 55 °C
Temperatura de almacenaje/Temperatura di magazzino/Opslagtemperatuur	-40 - 85 °C
Tipo de protección/Tipi di protezione/Veiligheidsklasse	
Lugar de montaje (p.e. armario de distribución)/Spazio di montaggio (p.e. quadro elettrico ad armadio)/Inbouwruimte (bijv. schakelast)	IP54
Carcasa/Alloggiamento/Kast	IP40
Zona de bornes/Terminali/Aansluitklemmen	IP20
Material de carcasa/materiali della custodia/Behuizingsmateriaal	
Carcasa/Alloggiamento/Behuizing	PPO UL 94 V0
Frente/Frente/Front	ABS UL 94 V0
Sección max. del conductor externo/Sezione max. del cavo esterno /Max. doorsnede van de aansluitkabels	
1 conductor flexible/1 conduttore flessibile/1 draad, flexibel	0,20 - 4,00 mm ² /24-10 AWG
2 conductores de misma sección, flexible con terminal: sin revestimiento de plástico / 2 conduttori con lo stesso diametro, flessibile con capocorda senza manicotto di plastica / 2 draaden mad dezelfde doorsnede, flexibel met adereindhuls zonder kunststoffhuls	0,20 - 2,50 mm ² /24-14 AWG
flexible sin terminal o con terminal TWIN/flessibile senza capocorda o con capocorda TWIN/Flexibel zonder adereindhuls of met TWIN-Adereindhuls	0,20 - 2,50 mm ² /24-14 AWG
Par de apriete para los bornes de tornillo/Coppia di serraggio per morsetti a vite/Aanhaalmoment voor schoefklemmen	0,60 Nm
Dimensiones Al x An x Pr / Misure altezza x larghezza x profondità / Afmetingen h x b d	87 mm x 45 mm x 121 mm
Einbaulage/Fitting Position/Position de travail	cualquiera/a scelta/willekeurig
Gewicht/Weight/Poids	370 g

Son válidas las versiones actuales de las normas 11/03.

Per le norme citate, sono applicate le versioni in vigore a 11/03.

Van toepassing zijn de in 11/03 actuele versies van de normen.

Corriente térmica convencional de los contactos de seguridad/Corrente termica convenzionale dei contatti di sicurezza/Conventionele thermische stroom van de veiligheidscontacten (AC1, DC1)

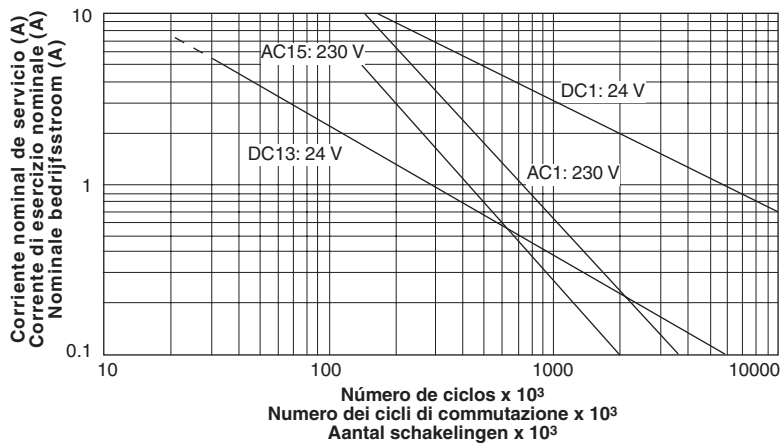
Número de contactos/Numero dei contatti/Aantal contacten	5	4	3	2	1
I _{th} (A) por contacto en tensión de alimentación AC/ per contatto con corrente AC/per contact bij een AC voedingsspanning	3,0	3,5	4,0	5,0	7,0
I _{th} (A) por contacto en tensión de alimentación DC/ per contatto con corrente DC/per contact bij een DC voedingsspanning	4,3	4,8	5,5	6,8	8,0

Para evitar una falla de los dispositivos, se debe procurar una suficiente extinción de chispas en todos los contactos de salida. En cargas capacitivas se deben tener en cuenta los picos de corriente. Con contactores de DC, utilizar diodos de marcha libre para la extinción de chispas, para aumentar la vida útil de los contactores.

Per impedire l'avaria dei dispositivi, assicurare su tutti i contatti di uscita un sufficiente spegnimento della scintilla. Per i carichi capacitivi, rispettare gli eventuali picchi di corrente. Per i relè DC, utilizzare diodi auto-scillanti per lo spegnimento della scintilla per aumentare la durata dei relè stessi.

Om een falen van de relais te verhinderen, moet aan alle uitgangcontacten voor een adequate vonkblussing gezorgd worden. Bij capacatieve belasting dienen eventueel op-tredende stroompieken vermeden te worden. Bij DC-magneetschakelaars vrijlooptioden voor vonkblussing gebruiken om de levensduur van de magneetschakelaars te verlengen.

Vida útil del relé de salida/Durata dei relè di uscita/Levensduur van de uitgangsrelais



▶ **A** Pilz Ges.m.b.H., © 01 7986263-0, Fax: 01 7986264, E-Mail: pilz@pilz.at ▶ **AUS** Pilz Australia, © 03 95446300, Fax: 03 95446311, E-Mail: safety@pilz.com.au ▶ **B** L Pilz Belgium, © 09 3217570, Fax: 09 3217571, E-Mail: info@pilz.be ▶ **BR** Pilz do Brasil, © 11 4337-1241, Fax: 11 4337-1242, E-Mail: pilz@pilzbr.com.br ▶ **CH** Pilz Industrieelektronik GmbH, © 062 88979-30, Fax: 062 88979-40, E-Mail: pilz@pilz.ch ▶ **DK** Pilz Skandinavien K/S, © 74436332, Fax: 74436342, E-Mail: pilz@pilz.dk ▶ **E** Pilz Industrieelektronik S.L., © 938497433, Fax: 938497544, E-Mail: pilz@pilz.es ▶ **F** Pilz France Electronic, © 03 88104000, Fax: 03 88108000, E-Mail: siege@pilz-france.fr ▶ **FIN** Pilz Skandinavien K/S, © 09 27093700, Fax: 09 27093709, E-Mail: pilz.fi@pilz.dk ▶ **GB** Pilz Automation Technology, © 01536 460766, Fax: 01536 460866, E-Mail: sales@pilz.co.uk ▶ **I** Pilz Italia Srl, © 031 789511, Fax: 031 789555, E-Mail: info@pilz.it ▶ **IRL** Pilz Ireland Industrial Automation, © 021 4346535, Fax: 021 4804994, E-Mail: sales@pilz.ie ▶ **J** Pilz Japan Co., Ltd., © 045 471-2281, Fax: 045 471-2283, E-Mail: pilz@pilz.co.jp ▶ **MEX** Pilz de Mexico, S. de R.L. de C.V., © 55 5572 1300, Fax: 55 5572 4194, E-Mail: info@mx.pilz.com ▶ **NL** Pilz Nederland, © 0347 320477, Fax: 0347 320485, E-Mail: info@pilz.nl ▶ **NZ** Pilz New Zealand, © 09- 6345-350, Fax: 09-6345-352, E-Mail: t.catterson@pilz.co.nz ▶ **P** Pilz Industrieelektronik S.L., © 229407594, Fax: 229407595, E-Mail: pilz@pilz.es ▶ **PRC** Pilz China Representative Office, © 021 62494658, Fax: 021 62491300, E-Mail: sales@pilz.com.cn ▶ **ROK** Pilz Korea, © 031 8159541, Fax: 031 8159542, E-Mail: info@pilzkorea.co.kr ▶ **SE** Pilz Skandinavien K/S, © 0300 13990, Fax: 0300 30740, E-Mail: pilz.se@pilz.dk ▶ **TR** Pilz Elektronik Güvenlik Ürünleri ve Hizmetleri Tic. Ltd. Şti., © 0224 2360180, Fax: 0224 2360184, E-Mail: pilz.tr@pilz.de ▶ **USA** Pilz Automation Safety L.P., © 734 354-0272, Fax: 734 354-3355, E-Mail: info@pilzusa.com
 ▶ www.pilz.com
 ▶ **D** Pilz GmbH & Co. KG, Sichere Automation, Felix-Wankel-Straße 2, 73760 Ostfildern, Deutschland, © +49 711 3409-0, Fax: +49 711 3409-133, E-Mail: pilz.gmbh@pilz.de