


# SACC-M12FR-4CON-PG7-M

Référence: 1681143

<http://catalog.phoenixcontact.net/phoenix/treeViewClick.do?UID=1681143>

Connecteur pour capteurs/actionneurs, connecteur femelle, coudé, 4 pôles, M12, détrompage A, raccordement vissé, molette métallique, presse-étoupe Pg7

## Caractéristiques commerciales

EAN	 4 017918 157401
sales group	D121
Unité d'emballage	1 Pcs.
Tarif douanier	85366990
Poids brut par pièce	KG
Poids net par pièce	KG
Donnée de page de catalogue	Page 23 (CAT-4-2013)

Notez que les données indiquées ici sont issues du catalogue en ligne. Vous trouverez l'intégralité des informations et des données dans la documentation pour l'utilisateur sous <http://www.download.phoenixcontact.fr> Les conditions générales d'utilisation pour les téléchargements sur Internet sont applicables.

## Données techniques

### Cotes

Diamètre extérieur	4 mm ... 6 mm
--------------------	---------------

### Conditions d'environnement

Température ambiante (fonctionnement)	-40 °C ... 85 °C (connecteur mâle / femelle)
Indice de protection	IP67

### Généralités

Courant de référence à 40 °C	4 A
------------------------------	-----

Tension de référence	250 V
Nombre de pôles	4
Résistance de contact	≤ 8 mΩ
Résistance d'isolement	≥ 100 MΩ

### Généralités

Normes / Spécifications	Connecteur M12 CEI 61076-2-101
Détrompage	A - standard
Catégorie de surtension	II
Degré de pollution	3
Cycles d'enfichage	≥ 100
Couple de serrage	0,4 Nm (Molette M12) 0,2 Nm (Bornes à vis) 0,8 Nm ... 1 Nm (Vis de pression) Visser l'isolant mâle pour capot passe-câble jusqu'à la butée
Matériau de contact	CuZn
Matériau de surface du contact	CuSnZn
Matériau de porte-contacts	PA 66
Matériau de surface de prise	PBT
Matériau de la molette	Zinc moulé sous pression, nickelé
Matériau du joint	NBR
Mode de raccordement	Raccordement vissé
Section du conducteur	0,25 mm <sup>2</sup> ... 0,75 mm <sup>2</sup>
Section du conducteur AWG	24 ... 18
Conseils pour le montage	Le schéma des pôles peut être pivoté d'un angle de 90° par rapport à la sortie du câble Les fils peuvent aussi bien être connectés avec que sans embouts
Affichage d'état	Non
Classe d'inflammabilité selon UL 94	HB

### Approbatons



Homologations

cULus Recognized, GOST

Homologations demandées :

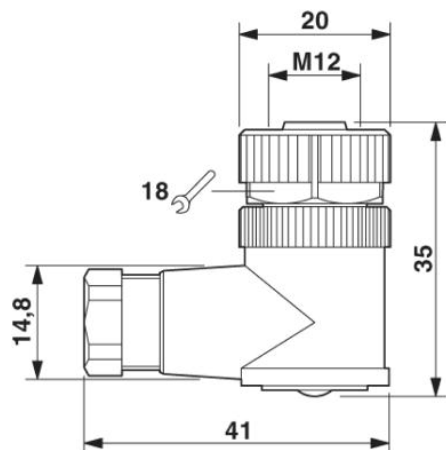
Homologations EX :

## Accessoires

Article	Désignation	Description
<b>Câble/conducteur</b>		
1457461	SAC-4P-100,0-186/0,75	Rouleau de câble, PUR/PVC noir, 4 pôles, coloris des conducteurs : marron / blanc / bleu / noir, longueur : 100 m
1501692	SAC-4P-100,0-PUR/0,25	Rouleau de câble, PUR noir exempt d'halogène, 4 pôles, coloris des conducteurs : marron / blanc / bleu / noir, longueur : 100 m
1501663	SAC-4P-100,0-PUR/0,34	Rouleau de câble, PUR noir exempt d'halogène, 4 pôles, coloris des conducteurs : marron / blanc / bleu / noir, longueur : 100 m
<b>Éléments de protection et de fermeture</b>		
1430899	PROT-M12 MS-PA-CHAIN	Cache de protection M12 avec bande de fixation pour lignes de capteurs, pour connecteurs femelles M12 non affectés
<b>Généralités</b>		
1436505	SACC-M12-SET/2,5-3,5	Connecteur capteur/actionneur, accessoires, vis de pression et joint Pg7, pour connecteur mâle M12 non blindé, diamètre de câble 2,5 mm à 3,5 mm
<b>Outil</b>		
1208445	SACC BIT M12-D20	Pièce enfichable pour le montage de connecteurs librement confectionnés SACC M12, sauf pour les connecteurs M12 à technique de raccordement rapide QUICKON, pour tournevis hexagonaux de 4mm
1208429	TSD 04 SAC	Tournevis dynamométrique, couple de serrage pré réglé de 0,4 Nm et entraînement hexagonal de 4 mm pour connecteur M12
1212224	TSD-M 1,2NM	Tournevis dynamométrique, précision selon EN ISO 6789, réglable de 0,3 à 1,2 Nm
1212600	TSD-M SAC-BIT ADAPTER	Embout d'adaptateur, pour outils dynamométriques TSD-M..., entraînement 1/4"-E6,3, avec six pans de 4 mm pour embouts SAC

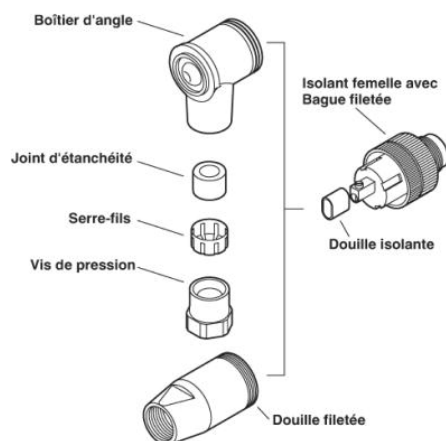
## Schémas

### Dessin coté

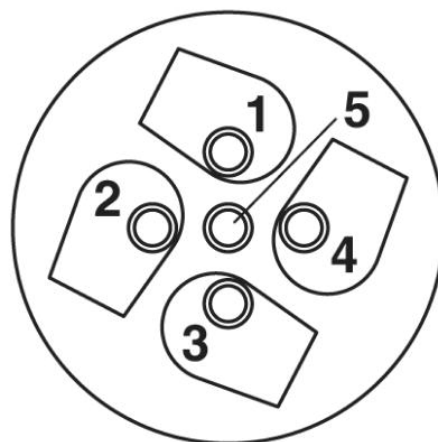


Connecteur femelle M12 x 1, coudé

### Dessin schématique



Connecteur mâle/femelle M12



Côté connexion câble M12 (connexion vissée)

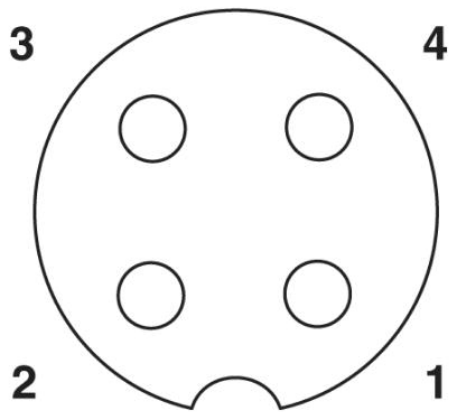


Schéma des pôles connecteur femelle M12, 4 pôles,  
détrompage A, vue côté femelle

**Adresse**

PHOENIX CONTACT nv/sa  
Minervastraat 10-12  
B-1930 Zaventem-Keiberg II, Belgium  
Tél : +32/(0)2/723 98 11  
Télécopie : +32/(0)2/725 36 14  
<http://www.phoenixcontact.be>



© 2013 Phoenix Contact  
Sous réserve de modifications techniques