



Bouton-pouss.double,lum.,inscription



EATON

Powering Business Worldwide™

Référence M22-DDL-GR-X1/X0

Code 216700

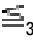
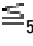
Gamme de livraison

Gamme			RMQ-Titan (perçages 22.5 mm)
Fonction de base			Boutons-poussoirs doubles
Appareil individuel/Appareil complet			Appareil individuel
Description			Verrine blanche
Fonction			à rappel
Forme			Boutons-poussoirs et voyants lumineux en saillie
Étiquette			 
Collerette			Collerette titane
Connexion à SmartWire-DT			oui

Approbationen

Agrément UL	Yes
Homologation CSA	Yes
Product Standards	IEC/EN 60947-5; UL 508; CSA-C22.2 No. 14-05; CSA-C22.2 No. 94-91; CE marking
UL File No.	E29184
UL CCN	NKCR
CSA File No.	012528
CSA Class No.	3211-03
Homologation NA	UL listed, CSA certified
Degré de protection	UL/CSA Type 3R, 4X, 12, 13

Généralités

Conformité aux normes			IEC/EN 60947 VDE 0660
Longévité mécanique	manœuvres	x 10 ⁶	>0.2
Fréquence de commande	man./h		 3600
Effort de commande		N	 5
Degré de protection			IP66
Résistance climatique			Chaleur humide, constante, selon IEC 60068-2-78 Chaleur humide, cyclique, selon IEC 60068-2-30
Température ambiante		°C	
Appareil nu		°C	- 25 - + 70
Stockage		°C	- 40 - + 80
Position de montage			Quelconque
Tenue aux chocs		g	30 Durée de choc 11 ms Semi-sinusoïdal Selon IEC 60068-2-27
Installation à l'intérieur et à l'extérieur protégé			

Technische Daten nach ETIM 4.0

Lens design			Round
Number of locations			2

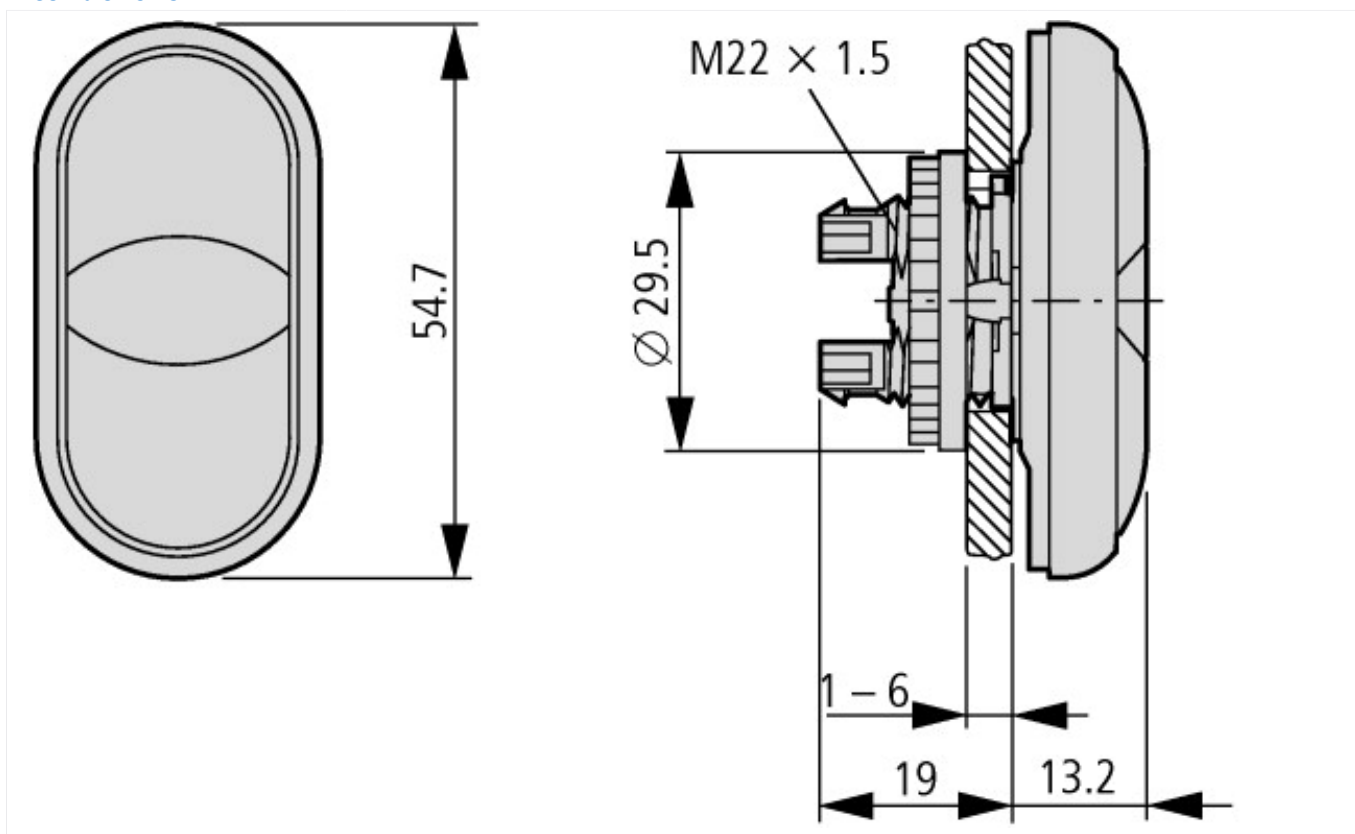
Protection type (IP), at front			IP66
Momentary			YES
Color button			-
Hole diameter		mm	22
Width of opening		mm	22
Design of button			flush
Color bezel			Chrome
With bezel			YES
Height meter opening		mm	6
Switching function latching			No
Suitable for illumination			YES
Material front ring			Insulated material

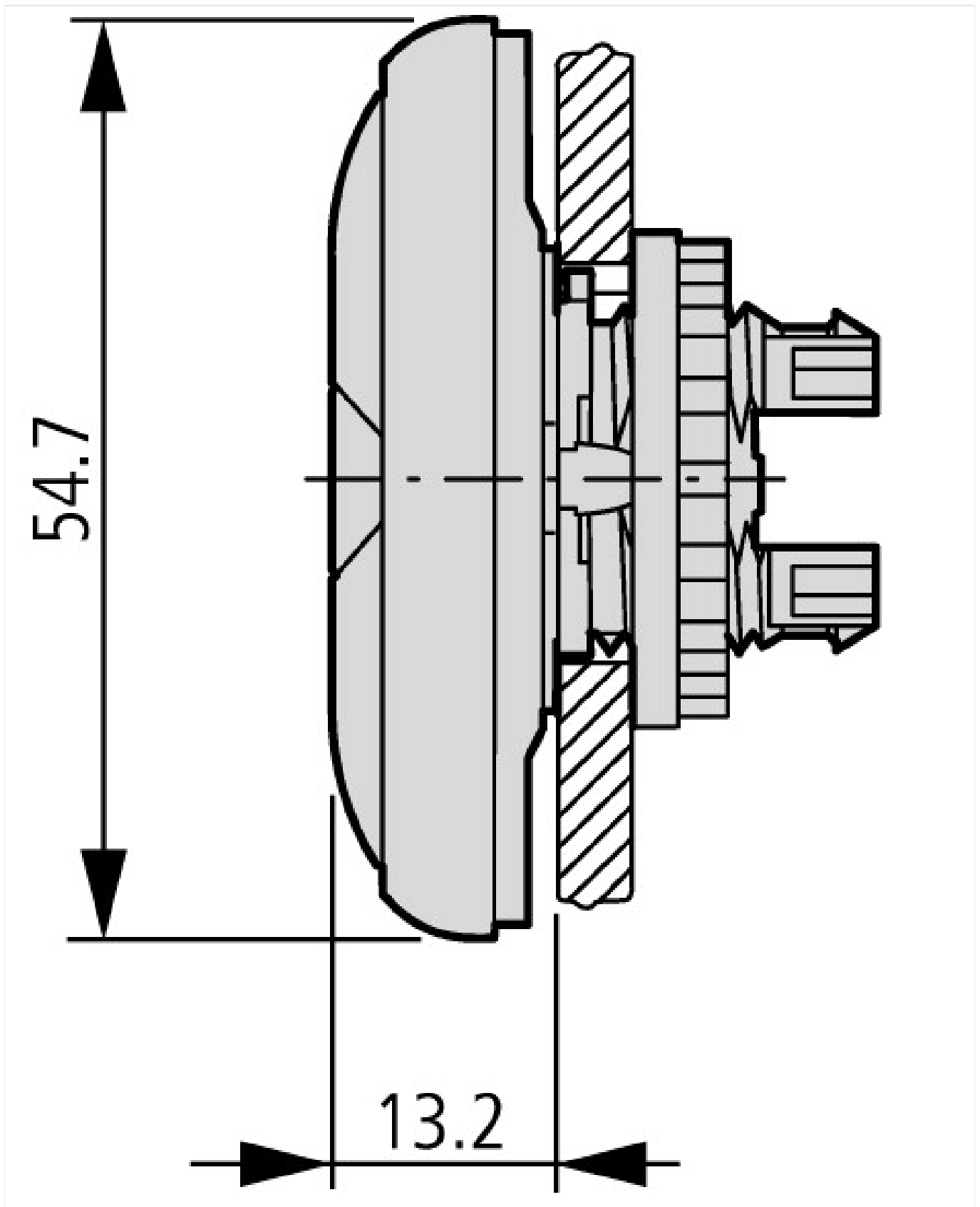
CAD-Daten

Données CAO produit

<http://eaton-moeller.partcommunity.com>

Encombres





Plus d'informations sur les produits (liens)

IL04716002Z (AWA1160-1745) Système RMQ-Titan	ftp://ftp.moeller.net/DOCUMENTATION/AWA_INSTRUCTIONS/IL04716002Z2011_03.pdf
Etude	
Signification des références	ftp://ftp.moeller.net/DOCUMENTATION/PDF/FR/TYPENSCHLUESSEL_RMQ-TITAN_F.PDF
Etude	ftp://ftp.moeller.net/DOCUMENTATION/PDF/FR/PRO_RMQTitan_F.pdf
Exemple de commande appareils complets spécifiques	ftp://ftp.moeller.net/DOCUMENTATION/PDF/FR/Bestellbeispiel_F0315_COMBINATION_F.PDF
Formulaire de commande appareils complets spécifiques	ftp://ftp.moeller.net/DOCUMENTATION/PDF/FR/Form_F0315_Combination_F.PDF
Labeleditor	ftp://ftp.moeller.net/MFD/EASY-SOFT-PRO/labeleditor_206.exe