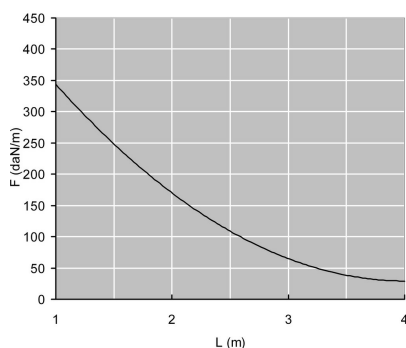
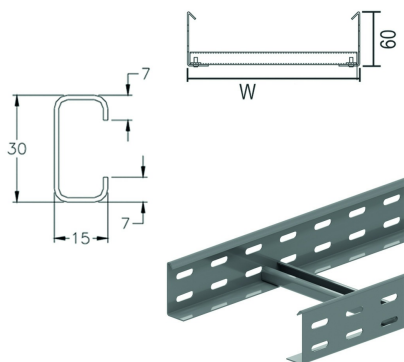


KL60

Echelle à câbles



Longerons: profil en L perforé
Echelons en C

Hauteur utile: 45 mm
Distance échelons: 300 mm

Exec. Std.

Sendzimir

Mat. Opt. PE

Revêtement en poudre

HD	Référence	↕ mm	↔ mm	→ ← mm	↔ mm	kg/m	📦	Magasin	Unité
-	KL60.200	60	200		3000	2,370	24	X	M
-	KL60.300	60	300		3000	2,570	24	X	M
-	KL60.400	60	400		3000	2,770	24	X	M
-	KL60.500	60	500		3000	2,970	24	X	M
-	KL60.600	60	600		3000	3,200	24	X	M

DIAGRAMME DE CHARGE

Ce graphique indique la charge maximale également répartie horizontalement autorisée pour un soutien de charge multiple. Elles sont conformes à la norme IEC 61537 par 10.3.3, test de type III avec connexion à 1/5 de la distance de soutien.

F = poids de câbles admissible (daN/m)

L = distance entre supports (m) Déflexion max (m) = L/100

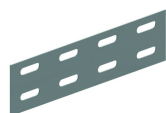
CARACTERISTIQUES

- Maniable
- Robuste
- Fixation de la cloison SLOS35 sur l'échelle à câbles au moyen d'un écrou coulissant GM6 et boulon à tête ronde RB6.10.
- Système complet avec accessoires et éléments de raccordement identiques aux chemins de câbles.
- En cas de coupes d'échelle à câbles, il n'est pas nécessaire de forer des trous de fixation.

INFO TECHNIQUE

Longerons en L à bords pliés. Perforations linéaires. Echelons en profil C. Espacement tous les 300 mm par soudure à froid. Les ouvertures des échelons sont dirigées vers le haut.

A fixer avec:



Eclisse à
boulonner
V60.200



Boulon et écrou
autobloquant
VM