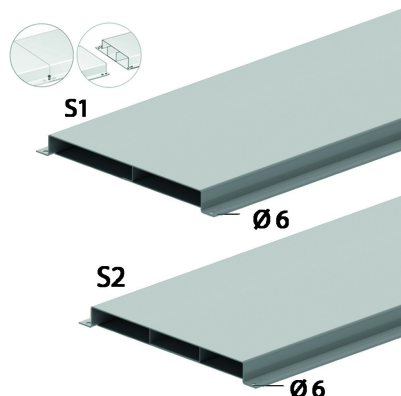


VGLI38

Gaine de sol noyée légère emboîtable




A 2 ou 3 compartiments.

Epaisseur couvercle: 1,00 mm

Epaisseur charpente: 1,00 mm

Exec. Std.

Sendzimir

HD	Référence	↕ mm	↔ mm	→ ← mm	↔ mm	kg/m		Magasin	Unité
-	VGLI38.170S1	38	170		3000	4,211	150		M
-	VGLI38.170S2	38	170		3000	4,789	150		M
-	VGLI38.250S1	38	250		3000	5,467	150	X	M
-	VGLI38.250S2	38	250		3000	6,249	150		M
-	VGLI38.350S1	38	350		3000	7,037	150		M
-	VGLI38.350S2	38	350		3000	8,086	150	X	M

Testé selon la norme EN 50085-2-2.

Au total, 16 points de fixation pré-perçés disponibles par longueur.

Aucune pièce supplémentaire nécessaire pour la connexion équipotentielle.

Le produit est breveté.