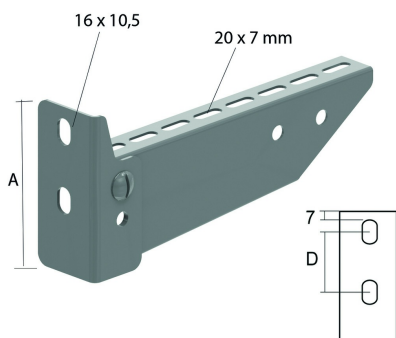


WKS


Console vissée pour montage mural



Pour fixation au mur et pour fixation sur pendants.

Exec. Std.	Sendzimir
Mat. Opt.	Galvanisé à chaud
Mat. Opt. PE	Revêtement en poudre

	Charge Maximale (daN)		A	D
	WKS100	110	99	40
WKS150	110	99	40	
WKS200	120	99	40	
WKS300	130	119	60	
WKS400	130	119	60	
WKS500	140	139	80	
WKS600	150	139	80	

HD	Référence	↕ mm	↔ mm	→ ← mm	↔ mm	kg/stk		Magasin	Unité
HD	WKS100	99	117			0,240	12	X	STK
HD	WKS150	99	167			0,330	12	X	STK
HD	WKS200	99	217			0,380	12	X	STK
HD	WKS300	119	317			0,630	12	X	STK
HD	WKS400	119	417			0,760	6	X	STK
HD	WKS500	139	517			1,000	6	X	STK
HD	WKS600	139	617			1,230	6	X	STK

A commander par emballage complet.

Pour la fixation sur pendent, commandez les éléments de fixation séparément:

plaque taraude PNP10 et

- vis B10.20 pour le pendent HDHSLECL/HDHSLDCL

- vis B10.30 pour le pendent HSMES/HSMD.

Charge max. (en daN): Répartie uniformément sur toute la largeur.