

COFFRET ISOLANT EN SAILLIE DEGRE PROTEC.
IP55, AVEC BORNES N ET PE, CADENASSABLE EN
POSITION O, 54MM, AVEC PRESSE-ETOUPE
METRIQUE



Caractéristiques techniques générales:

Désignation du produit		Coffret pour montage en saillie ISO
Version du produit		Constitution
Matériau du boîtier		matière plastique
Indice de protection IP du boîtier		IP55
Constituant du produit Couvercle transparent		Non

Montage/ fixation/ dimensions:

Largeur	mm	85
Hauteur	mm	155
Profondeur	mm	126

Certificats/homologations

Declaration of Conformity	Test Certificates	Shipping Approval	other
---------------------------	-------------------	-------------------	-------



EG-Konf.

[spezielle Prüfbescheinigung](#)
n

[Typprüfbescheinigung/Werkszeugnis](#)



ABS



RMRS

[sonstig](#)

other

[Umweltbestätigung](#)

[Bestätigungen](#)

Autres informations

Information- and Downloadcenter (Catalogues, Brochures,...)

<http://www.siemens.com/industrial-controls/catalogs>

Industry Mall (système de commande en ligne)

<https://mall.industry.siemens.com/mall/fr/fr/Catalog/product?mlfb=3RV19231CA00>

Générateur CAx en ligne

<http://support.automation.siemens.com/WW/CAXorder/default.aspx?lang=en&mlfb=3RV19231CA00>

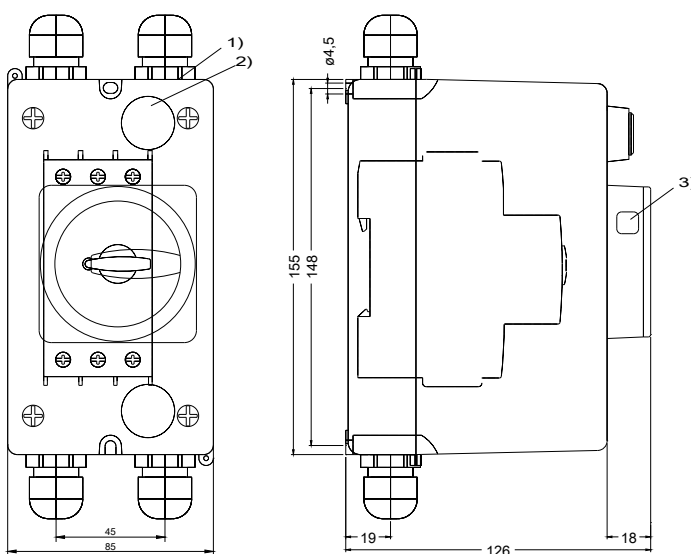
Service&Support (manuels, certificats, caractéristiques, questions fréquentes FAQ, etc.)

<https://support.industry.siemens.com/cs/ww/fr/ps/3RV19231CA00>

Banque de données images (photos des produits, schémas cotés 2D, modèles 3D, schémas des connexions, macros

EPLAN, ...)

http://www.automation.siemens.com/bilddb/cax_de.aspx?mlfb=3RV19231CA00&lang=en



- 1) Ausbrechoeffnung fuer Verschraubung M25
- 2) Ausbrechoeffnung fuer ruedseitige Leitungseinfuehrung
- 3) Oeffnung fuer Vorhaengeschoess mit Buegedurchmesser max. 8 mm

dernière modification :

09.04.2016