



Potentiometre 10k

Référence

M22-R10K

Code

229491



Powering Business Worldwide™

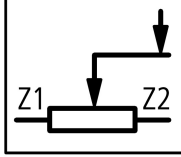
Collerette dorée → #274150

3 bornes à boulon séparées, $P_{max} = 0,5 W$

Précision de la valeur de résistance: $\pm 10 \%$ (linéaire)

M22...RH avec gros bouton-poussoir

Gamme de livraison

Fonction de base			Equipements complémentaires
Appareil individuel/Appareil complet			Appareil individuel
Description			3 bornes à boulon séparées, $P_{max} = 0,5 W$ Précision de la valeur de résistance: $\pm 10 \%$ (linéaire)
Schéma			
Résistance	R	kΩ	10
Puissance assignée	P	W	0.5
Degré de protection			IP66
Collerette			Collerette titane
Connexion à SmartWire-DT			non
Utilisation avec			DILET... ETR4-70

Approbatoren

Agrément UL	Yes
Homologation CSA	Yes
Product Standards	IEC/EN 60947-5-1; UL 508; CSA-22.2 No. 14-05; CE marking
UL File No.	E29184
UL CCN	NKCR
CSA File No.	012528
CSA Class No.	3211-03
Homologation NA	UL listed, CSA certified
Degré de protection	IEC: IP 66; UL/CSA Type: 3R, 4X, 12, 13

Technische Daten nach ETIM 4.0

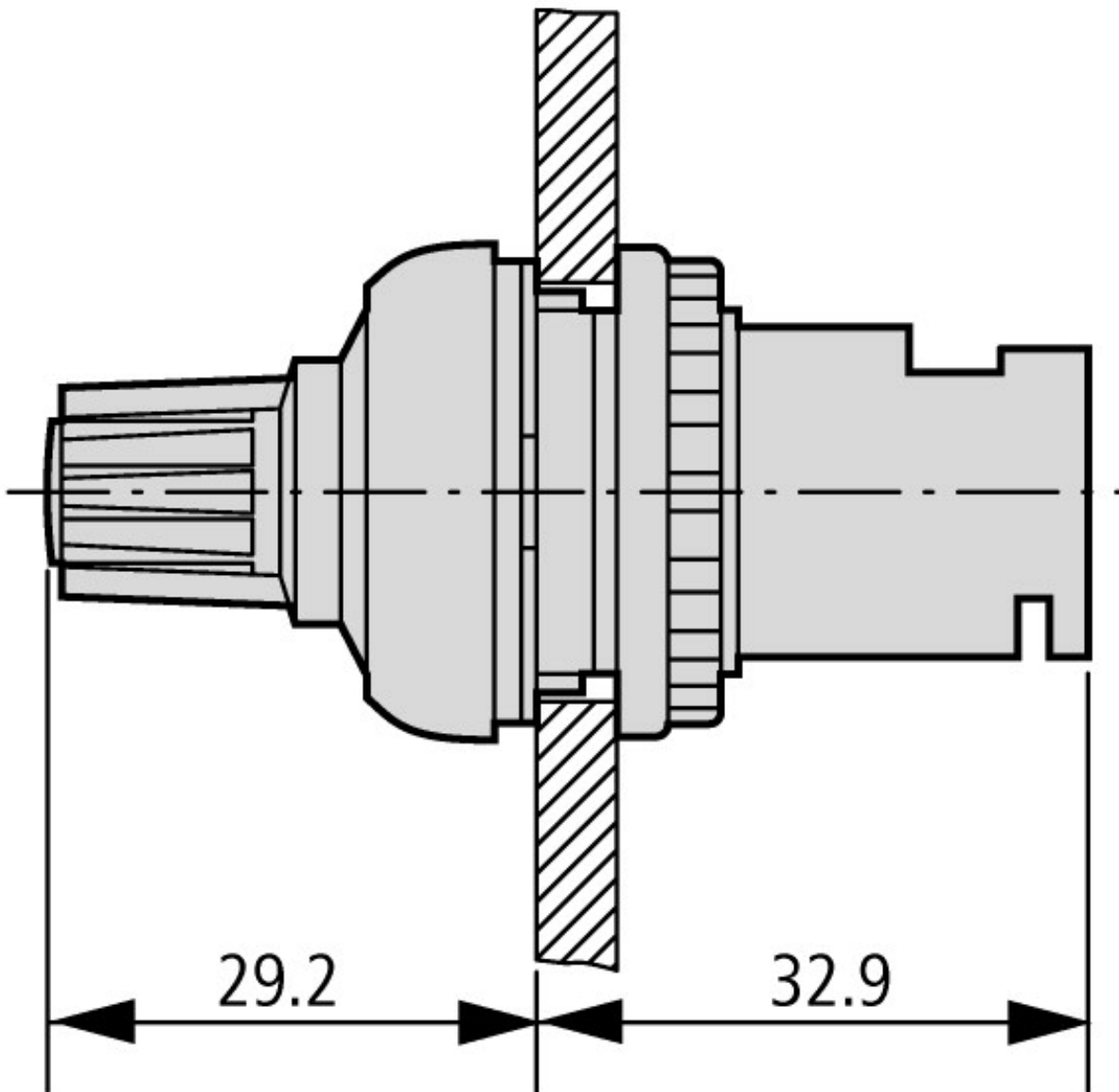
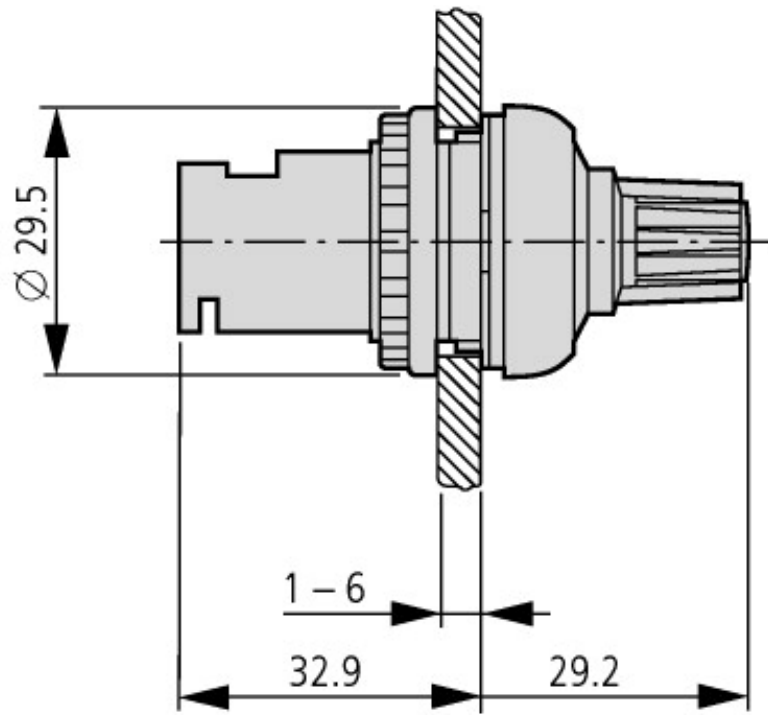
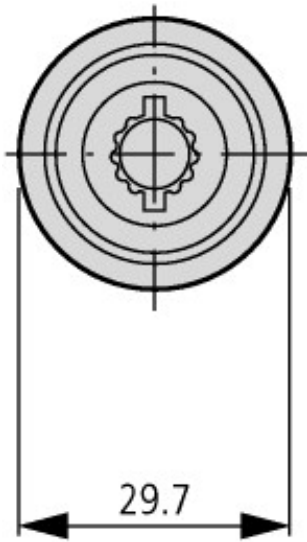
Resistor		Ω	10
Hole diameter		mm	22
Power consumption		W	0.5
Protection type (IP)			IP66

CAD-Daten

Données CAO produit

<http://eaton-moeller.partcommunity.com>

Encombremnts



Plus d'informations sur les produits (liens)

Etude

Signification des références

ftp://ftp.moeller.net/DOCUMENTATION/PDF/FR/TYPENSCHLUESSEL_RMQ-TITAN_F.PDF

Etude	ftp://ftp.moeller.net/DOCUMENTATION/PDF/FR/PRO_RMQTitan_F.pdf
Exemple de commande appareils complets spécifiques	ftp://ftp.moeller.net/DOCUMENTATION/PDF/FR/Bestellbeispiel_F0315_COMBINATION_F.PDF
Formulaire de commande appareils complets spécifiques	ftp://ftp.moeller.net/DOCUMENTATION/PDF/FR/FORM_F0315_Combination_F.PDF