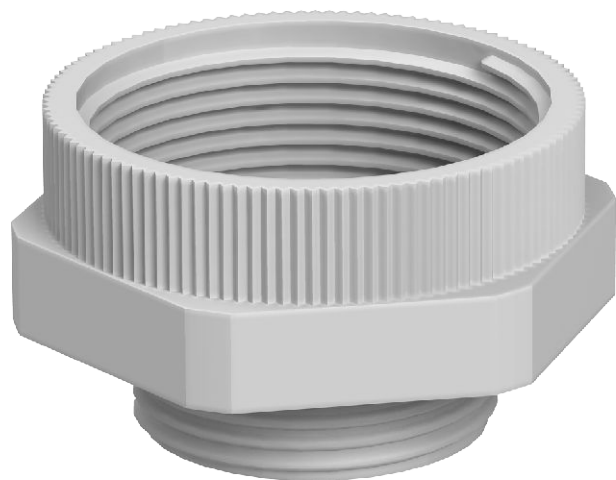


Fiche technique

Raccord intermédiaire d'extension, filetage métrique

N° de réf. 2031451



Raccord intermédiaire d'extension, filetages intérieur et extérieur métriques.

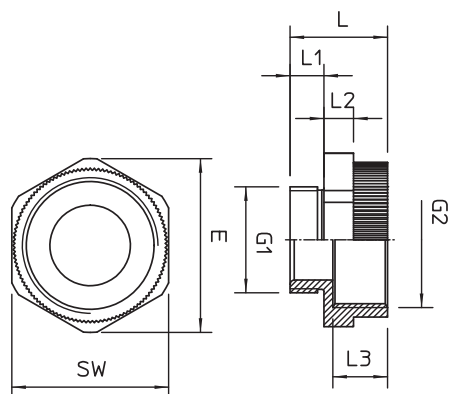


PA polyamide

Données sources

N° de réf.	2031451
Type	107 E M 16-20 PA
Dimension	M16-M20
Coloris	gris clair
Numéro RAL	7035
Matériau	polyamide
Matériau abréviation	PA
Unité de vente minimale	50,00 Pièces
Poids	0,38 kg/100 pc

Caractéristiques techniques



Eclateur antidéflagrant	<input type="checkbox"/>
Type de filetage, filetage extérieur	métrique
Type de filetage, filetage intérieur	métrique
Filetage extérieur	M16
Dimension du filetage métrique extérieur	16,00
Filetage intérieur	M20
Dimension du filetage métrique intérieur	20,00
Nickelé	<input type="checkbox"/>