

Fiche technique

Console pour mur et pendard AW 30

N° de réf. 6419747



Console murale à talon mi-Hourde avec plaque de tête soudée.



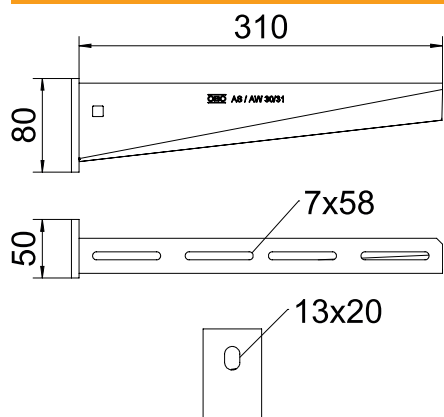
St (acier) acier
FT galvanisé à chaud par trempage

Texte supplémentaire du produit : conseil À partir d'une largeur de 400 mm, fixer la console au pendard de type U à l'aide d'une vis à tête hexagonale à travers les deux longerons du montant. Ajouter les entretoises adaptées!

Données sources

N° de réf.	6419747
Type	AW 30 31 FT
Dimension	B310mm
Matériau	acier
Matériau abréviation	St (acier)
Surface	galvanisé à chaud par trempage
Surface selon DIN	DIN EN ISO 1461
Surface abréviation	FT
Unité de vente minimale	1,00 Pièces
Poids	63,00 kg/100 pc

Caractéristiques techniques



Largeur	310,00 mm
Hauteur latérale	80,00 mm
Dimension A	50,00 mm
Dimension B	310,00 mm
Dimension H	80,00 mm
Diamètre du trou	13,00 mm
Dimension Valeur	310 x 80
Modèle	Console murale et sur montant
Exécution	Console murale et sur montant
Article EPD	<input checked="" type="checkbox"/>
F en kN	3,00 kN
Convient pour le maintien de fonction	<input checked="" type="checkbox"/>
Acier inoxydable, décapé	<input type="checkbox"/>
Zone d'angle	90,00 - 90,00 °

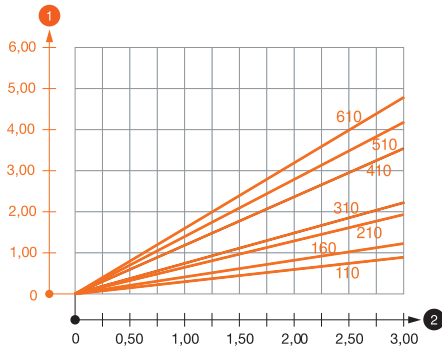
Fiche technique

Console pour mur et pendard AW 30

N° de réf. 6419747



Diagramme de charge



titre des valeurs de charge_ caractéristiques des chevilles Valeurs de charge des chevilles pour console à talon AW 30
 titre des valeurs de charge_ console_montant Valeurs de charge pour AW 30 sur pendard

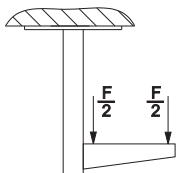
Diagramme de charge de la console AW 30

- 1 Déflexion à la pointe de console avec charge autorisée
- 2 Charge de console autorisée en kN sans charge d'homme
- Courbe de charge avec longueurs de console en mm

Valeurs de charge des chevilles pour console à talon AW 30

Fixation au mur		Charge maximale [kN]						
		Largeur de console [mm]						
Cheville type		110	160	210	310	410	510	560
BZ-U 10-10-30/90		2,5 *	2,10	1,65	1,40	1,10	1,00	1,00
BZ 12-15-35/110		3,00	2,65	2,90	2,5 *	1,90	1,80	1,75
		* Valeurs avec largeur de chemin de câbles 600						

Valeurs de charge pour AW 30 sur pendard



Valeurs de charge pour AW 30 sur pendard

Valeurs de charge des chevilles pour console à talon AW 30

T1	Fixation au mur							
T2		Charge maximale [kN]						
T3		Largeur de console [mm]						
T4	Cheville type	110	160	210	310	410	510	560
	BZ-U 10-10-30/90	2,5 *	2,1	1,65	1,4	1,1	1	1
	BZ 12-15-35/110	3,00	2,65	2,9	2,5 *	1,9	1,8	1,75
Tsub		* Valeurs avec largeur de chemin de câbles 600						