

Product data sheet

Item No. 05.587.3156.1

Locking slide (G)ST18 SW

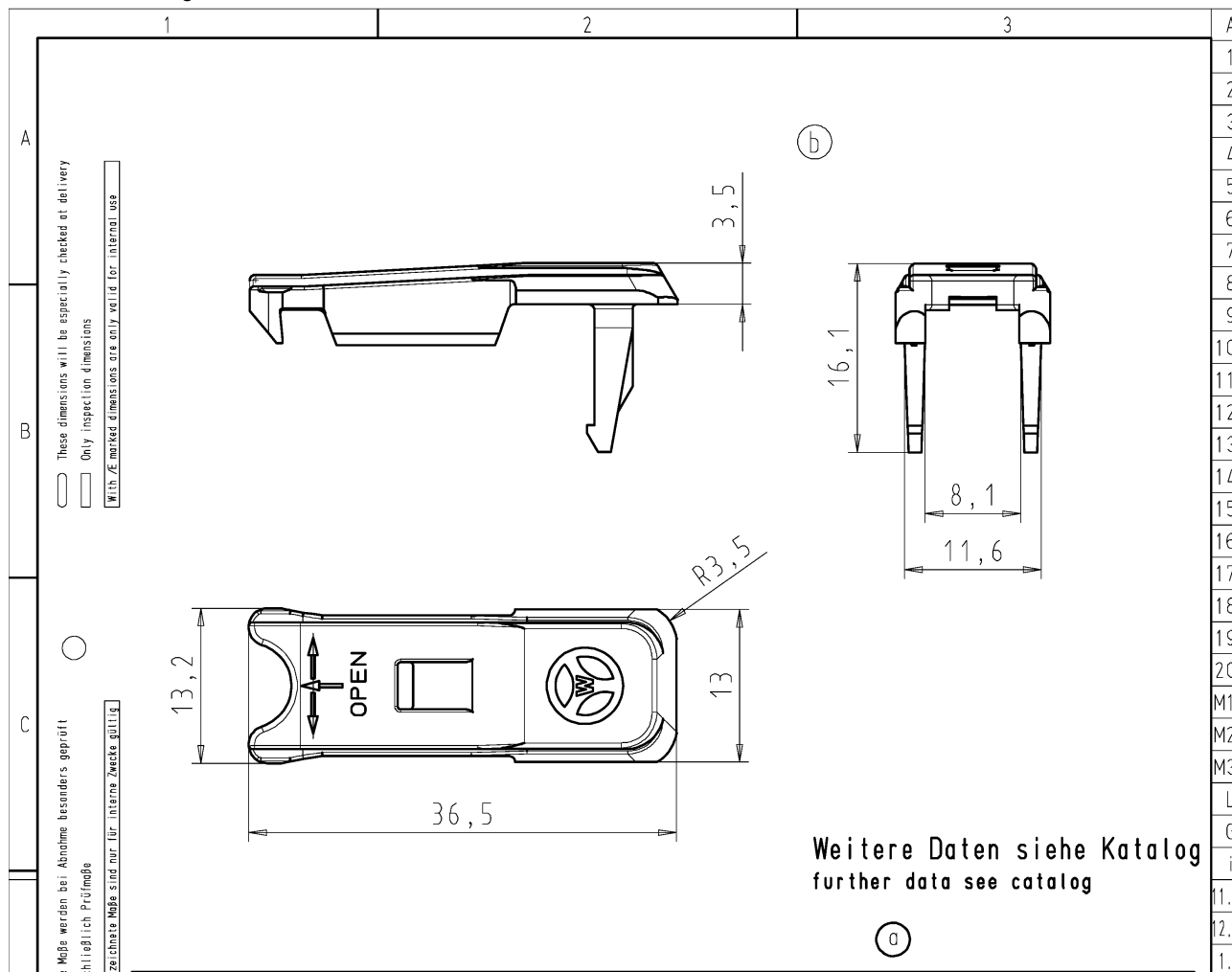
Locking device for cable to cable connection GST18i3-5, black



Item No.	05.587.3156.1
EAN	4015573092457
Order Unit	50 Piece(s)

Certificates / Approvals

Technical drawing



Teile-Nr./part-number	Material u.Farbe	materials and colour
05.587.3156.0	PA 6 GF 20 V-2 weiß ähnl.RAL 9003	PA 6 GF 20 V-2 white similar.RAL 9003
05.587.3156.1	PA 6 GF 20 V-2 schwarz ähnl.RAL 9005	PA 6 GF 20 V-2 black similar.RAL 9005
05.587.3196.0	PA 6 GF 20 V-2 blau ähnl.RAL 5015	PA 6 GF 20 V-2 blue simelar .RAL 5000

Tolerierung Size ISO 14405 ©/Tolerance system Size ISO 14405 ©.  
 {This ISO-standard describes the envelope principle. According to the envelope principle the deviations of form and parallelism are limited by the size tolerances}. ja/yes  Stoffverbots- und Deklarationsliste nach WN 5020.010 ist einzuhalten. Conformity with Wieland document WN 5020.010 e (list of prohibited / declarable hazardous substances) to be declared!

Freitoleranz nach General tolerance CAD - Zeichnung, keine manuellen Änderungen CAD - drawing, no manual modifications allowed 1.Verwendung: - First Use: - Blatt: 1 von 1 Sheet: 1 of 1

Werkstoff/Material	2005 Tag/Date	Name	Zeichnung Nr./Drawing No.	Index
Maßstab/Scale	gezeichnet/drawn 24.05.	Schmitt J.		
2:1	geprüft/checked -	-	T 05.587.3156.1 01K	b
Vol. mm <sup>3</sup> Of l./Surf. mm <sup>2</sup>	Normgepr. Stand. check -	-	Maße in mm/Dimensions are in mm	

Ersatz für/Replacement for: -

b	10.11.2015/	<p>wieland www.wieland-electric.com</p>	Type	Benennung/Title
a	01.06.2005/		<p><b>VERRIEGELUNG</b> für freie Leitungsverbindung aufrastbar Locking device for free cable connection latchable</p>	
Index	Datum / Blatt Date / Sheet			

