

SENTRON, interrupteur-sectionneur 3LD, interrupteur général, 3 pôles, lu : 16A, puissance d'emploi / avec AC-23 A pour 400V : 7,5 kW, coffret en matière isolante pour presse-étoupe métrique, 1 NF, 1S, commande rotative, noir



Version	
Nom de marque produit	SENTRON
Désignation du produit	Interrupteur-sectionneur 3LD
Exécution de l'affichage / pour affichage de position de commutation Mode manuel	1 ON - 0 OFF
Exécution de l'organe de commande	Poignée pivotante courte
Type de poignée	Commande rotative, noire
Exécution du mécanisme de commande / Commande motorisée	Non

Caractéristiques techniques générales	
Nombre de pôles	3
Nombre de pôles / Remarque	N
Type d'appareil	montage fixe
Type d'appareil	Coffret en matériau isolant pour presse étoupe métrique
Taille de l'interrupteur-sectionneur	1
Durée de vie électrique (Cycles de manœuvre) / pour AC-23 A / pour 690 V	6 000
Durée de vie mécanique (cycles de manœuvre) / typique	100 000

Fréquence de manœuvres / max.	50 1/h
Tension	
Tension d'isolement / Valeur assignée	690 V
Tension de tenue aux chocs / Valeur assignée	6 kV
Courant / pour CA / Valeur assignée	16 A
Tension d'emploi	
• pour CA / pour 50/60 Hz / Valeur assignée	690 V
Classe de protection	
Indice de protection IP	IP65
Indice de protection IP / face avant	IP65
Dissipation	
Puissance dissipée [W] / pour la valeur assignée du courant / pour CA / à chaud / par pôle	0,5 W
Électricité	
Courant permanent / Valeur assignée	16 A
Courant d'emploi / du fusible amont / Valeur assignée	20 A
Courant de courte durée admissible (I _{cw}) / pour 690 V / limité à 1 s / Valeur assignée	340 A
Circuit principal	
Fréquence de service	
• Valeur initiale	50 Hz
• Valeur finale	60 Hz
Puissance d'emploi	
• pour AC-23 A / pour 400 V / Valeur assignée	7,5 kW
• pour AC-23 A / pour 690 V / Valeur assignée	7,5 kW
• pour AC-3 / pour 400 V / Valeur assignée	5,5 kW
• pour AC-3 / pour 690 V / Valeur assignée	5,5 kW
Circuit auxiliaire	
Nombre d'inverseurs / pour contacts auxiliaires	0
Nombre de contacts NF / pour contacts auxiliaires	1
Nombre de contacts NO / pour contacts auxiliaires	1
Tension d'emploi / des contacts auxiliaires / pour CA / max.	500 V
Courant permanent / du contact auxiliaire / Valeur assignée	10 A
Tension d'isolement / du bloc de contacts auxiliaires / Valeur assignée	500 V
Pertinence	
Compatibilité d'utilisation	
• Interrupteur général	Oui
• interrupteur-sectionneur	Oui

• Interrupteur d'ARRET D'URGENCE	Non
• Interrupteur de sécurité	Oui
• Interrupteur de maintenance/pour travaux	Oui

Détails sur le produit

Équipement du produit / Verrouillage	Oui
Nombre de cadenas / max.	3
Épaisseur de l'anse / des cadenas / min.	4 mm
Épaisseur de l'anse / des cadenas / max.	8 mm

Court-circuit

Courant de court-circuit conditionnel / pour protection côté réseau	
• pour 690 V / par fusible gG / Valeur assignée	50 kA

Liens

Type du raccordement électrique	
• pour circuit principal	borne à cage
• pour contacts auxiliaires	bornes de raccordement

Exigences

Type de la cartouche-fusible	
• pour protection contre les courts-circuits du circuit principal / nécessaire	fusible gL/gG: 20 A
• pour protection contre les courts-circuits du bloc de contacts auxiliaires / nécessaire	fusible gL/gG : 10 A

Conception mécanique

Hauteur	152 mm
Largeur	100 mm
Profondeur	117 mm
Mode de fixation	Appareillage complet dans le boîtier
Mode de fixation	
• Montage frontal avec fixation à 4 trous	Non
• Montage frontal avec fixation centrale	Oui
• Montage sur rail	Non
Poids net	455 g

Conditions environnementales

Température ambiante / en service	
• min.	-25 °C
• max.	55 °C
Température ambiante / à l'entreposage / min.	-25 °C

Certificats

Désignation du matériel	
• selon EN 61346-2	S

General Product Approval	Test Certificates
---------------------------------	--------------------------



CCC



CSA



UL



VDE

[Miscellaneous](#)

[Special Test Certificate](#)

Shipping Approval	other
--------------------------	--------------



LRS

[Environmental Conformations](#)

Autres informations

Information- and Downloadcenter (Catalogues, Brochures,...)

<http://www.siemens.com/lowvoltage/catalogs>

Industry Mall (système de commande en ligne)

<https://mall.industry.siemens.com/mall/fr/fr/Catalog/product?mlfb=3LD2064-1GP51>

Service&Support (manuels, certificats, caractéristiques, questions fréquentes FAQ, etc.)

<https://support.industry.siemens.com/cs/ww/fr/ps/3LD2064-1GP51>

Banque de données images (photos des produits, schémas cotés 2D, modèles 3D, schémas des connexions, ...)

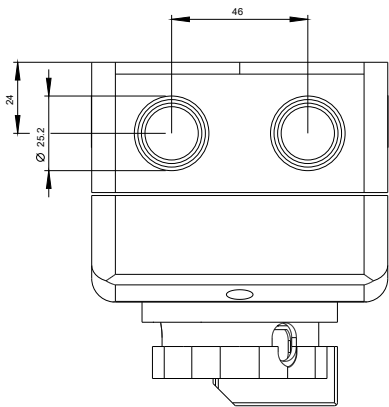
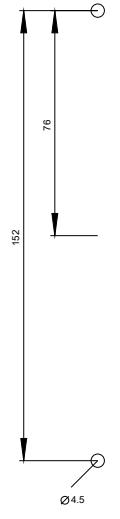
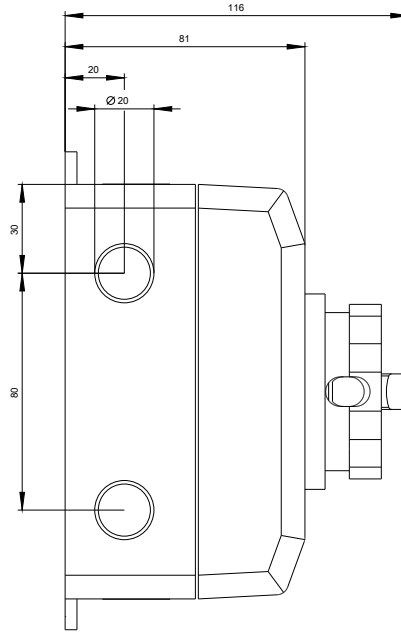
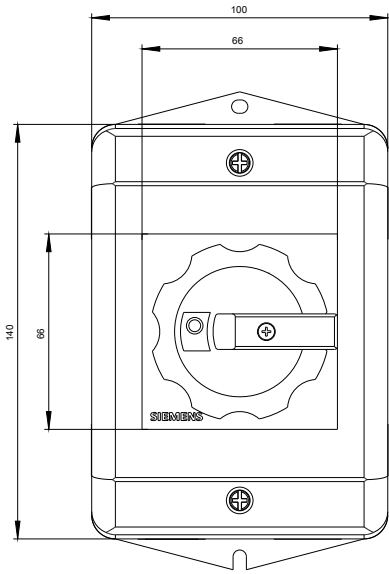
http://www.automation.siemens.com/bilddb/cax_en.aspx?mlfb=3LD2064-1GP51

CAX-Online-Generator

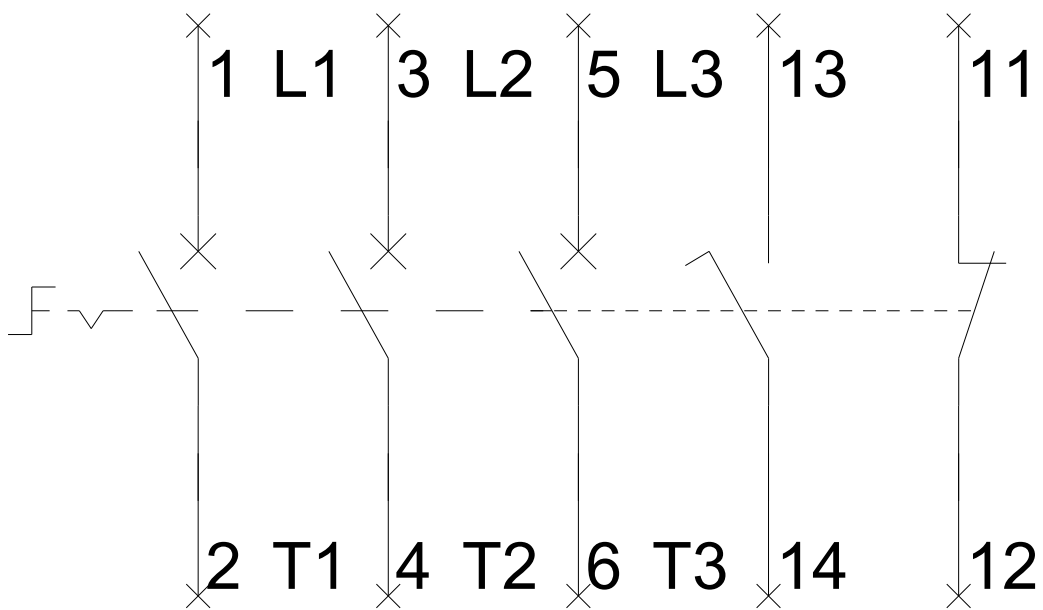
<http://www.siemens.com/cax>

Tender specifications

<http://www.siemens.com/specifications>



-Q1



-CI

