

Socle de connecteur mural - Référence 361


- bornes à vis
- Capot de protection adapté pour 63A: référence 40434

Indice de protection	IP 67
Ampère	63A
Pôles	5p
Volt	400V
Hertz	50-60 Hz
Position horaire	6h
Contacts	Standard
Technique de raccordement avec bornes à vis	

Unité d'emballage 5 GR./pce.

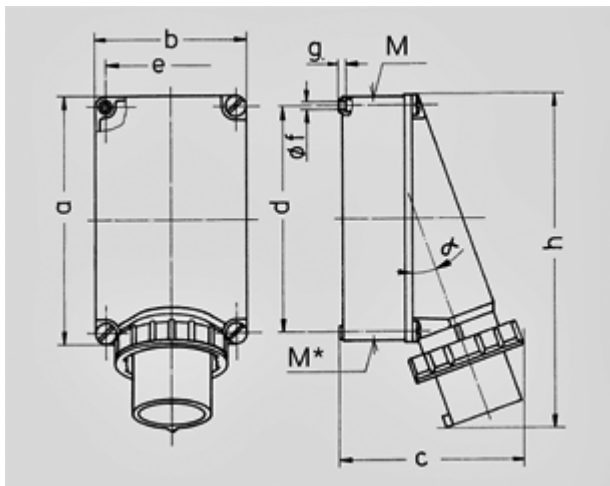


Schéma	Amp.	63			125	
		Pôles			4	5
2 MB 36		3	4	5	4	5
Dim. en mm	a	170	170	170	264	264
	b	118	118	118	163	163
	c	171	171	171	205	205
	d	136	136	136	240	240
	e	104	104	104	140	140
	f	6,1	6,1	6,1	8,1	8,1
	g	6	6	6	8	8
	h	250	250	250	355	355
	M	40	40	40	50	50
	M*	2x40	2x40	2x40	50	50
	α	25°	25°	25°	20°	20°
Câble Ø jusqu'à mm		32	32	32	38	38
Raccordement de câbles de / à mm²		4	4	4	16	16
		-10	-10	-10	-35	-35