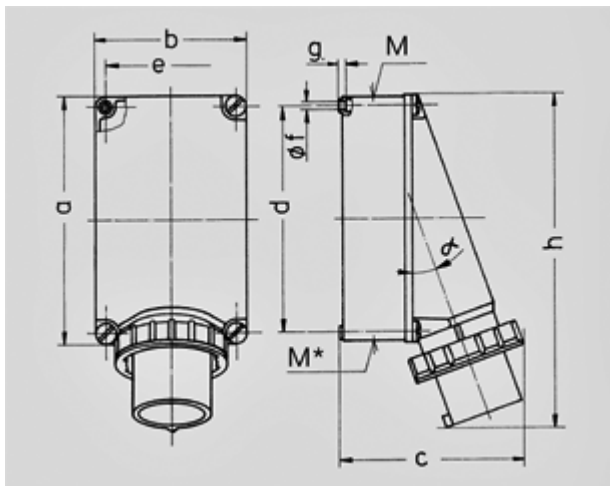


**Socle de connecteur mural - Référence 368**


- bornes à vis
- Capot de protection adapté pour 63A: référence 40434

|   |          |
|---|----------|
| Indice de protection                        | IP 67    |
| Ampère                                      | 125A     |
| Pôles                                       | 5p       |
| Volt  | 400V     |
| Hertz                                       | 50-60 Hz |
| Position horaire                            | 6h       |
| Contacts                                    | Standard |
| Technique de raccordement avec bornes à vis |          |

Unité d'emballage 5 GR./pce.



| Schéma                            | Amp. | 63    |      |      | 125 |     |
|-----------------------------------|------|-------|------|------|-----|-----|
|                                   |      | Pôles |      |      | 4   | 5   |
| 2 MB 36                           |      | 3     | 4    | 5    | 4   | 5   |
| Dim. en mm                        | a    | 170   | 170  | 170  | 264 | 264 |
|                                   | b    | 118   | 118  | 118  | 163 | 163 |
|                                   | c    | 171   | 171  | 171  | 205 | 205 |
|                                   | d    | 136   | 136  | 136  | 240 | 240 |
|                                   | e    | 104   | 104  | 104  | 140 | 140 |
|                                   | f    | 6,1   | 6,1  | 6,1  | 8,1 | 8,1 |
|                                   | g    | 6     | 6    | 6    | 8   | 8   |
|                                   | h    | 250   | 250  | 250  | 355 | 355 |
|                                   | M    | 40    | 40   | 40   | 50  | 50  |
|                                   | M*   | 2x40  | 2x40 | 2x40 | 50  | 50  |
|                                   | α    | 25°   | 25°  | 25°  | 20° | 20° |
| Câble Ø jusqu'à mm                |      | 32    | 32   | 32   | 38  | 38  |
| Raccordement de câbles de / à mm² |      | 4     | 4    | 4    | 16  | 16  |
|                                   |      | -10   | -10  | -10  | -35 | -35 |