

**Testeur de champ tournant - Référence 1414**

- selon VDE 0413, partie 7


**Information sur le produit**

Ampere	16 A
Pôles	5 p
Volt	400V
Position horaire	6 h
Hertz	50-60 Hz
Technique de raccordement	avec bornes à vis
Contacts	Standard
Indice de protection	IP 44

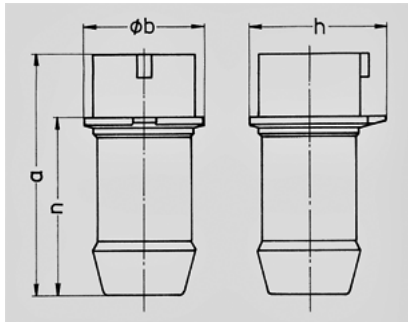


Schéma 2 MB 140 Dim. en mm	Amp. Pôles	16		32		63	
		4	5	4	5	4	5
a		126	129	145	145	211	211
b		60	65	66	74	100	100
h		62	69	71	80	100	100
n		90	93	99	99	145	145