

Fiche - Référence 629A


- bornes à vis
- avec embout souple

Indice de protection	IP 44
Ampère	16A
Pôles	2p
Volt	très basse tension
Hertz	50-60 Hz
Position horaire	0h
Contacts	Standard
Technique de raccordement avec bornes à vis	

Unité d'emballage 10 GR./pce.

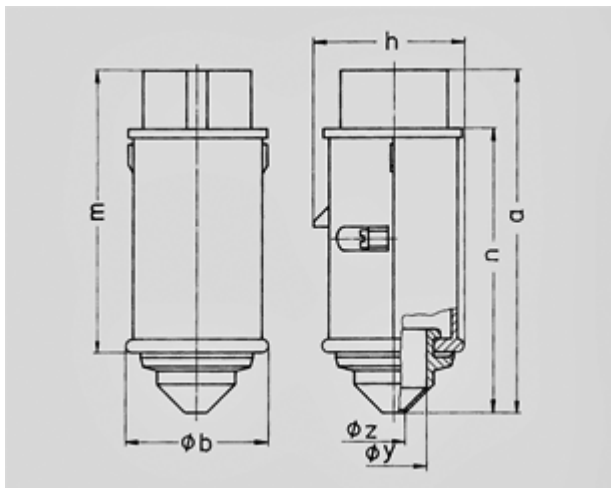


Schéma	Amp.	16		32	
		2	3	2	3
2 MB 159	Pôles				
Dim. en mm	a	130	130	130	130
	b	55	55	55	55
	h	58	58	58	58
	m	108	108	108	108
	n	107	107	107	107
	y	25	25	25	25
	z	9	9	9	9
Raccordement de câbles		4	4	4	4
de / à mm ²		-10	-10	-10	-10

"Fiche 16A 2P 20-25V violet IP44