

Fiche PowerTOP® - Référence 3821 16A, 5p, 400V

- bornes à vis
- avec support de contacts à haute tenue thermique
- contacts nickelés
- presse-étoupe à amarrage extérieur

Indice de protection	IP 67
Ampère	16A
Pôles	5p
Volt	400V
Hertz	50-60 Hz
Position horaire	6h
Contacts	Contacts nickelés avec insert à haute tenue thermique
Technique de raccordement avec bornes à vis	



Unité d'emballage 10 GR./pce.

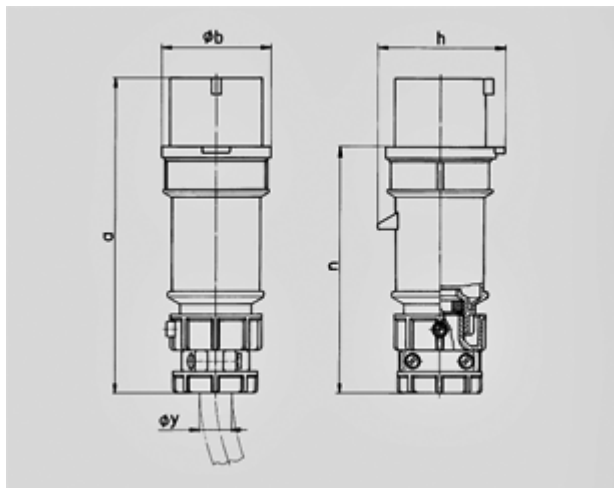


Schéma	Amp.	16			32		
		Pôles			3	4	5
2 MB 171							
Dim. en mm	a	162	172	186	199	199	213
	b	71	79	89	95	95	102
	n	129	139	152	157	157	172
	y	19	19	22	24,5	24,5	28,5
Raccordement de câbles		1	1	1	2,5	2,5	2,5
de / à mm ²		-2,5	-2,5	-2,5	-6	-6	-6