

## Fiche - Référence 661A



- bornes à vis
- avec presse-étoupe

Information sur le produit	
Ampère	16 A
Pôles	2 p
Volt	20-25, 40-50 V
Hertz	(DC) Hz
Position horaire	10 h
Technique de raccordement	avec bornes à vis
Contacts	Standard
Indice de protection	IP 44

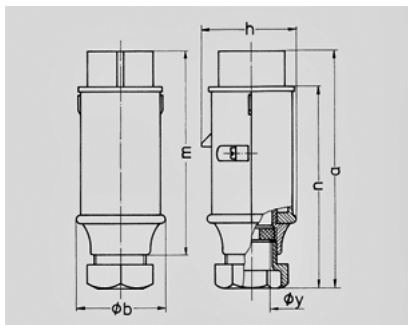


Schéma 2 MB 158	Amp. Pôles	16		32	
		2	3	2	3
Dim. en mm	a	150	150	150	150
	b	55	55	55	55
	h	58	58	58	58
	m	128	128	128	128
	n	130	130	130	130
	y	24,7	24,7	24,7	24,7
Raccordement de câbles de / à mm <sup>2</sup>		4	4	4	4
		—10	—10	—10	—10