

Socle de prise de courant semi-encastré

Référence 1155A



- bornes à vis
- X-CONTACT®
- inclinaison 20°
- produits avec alvéoles longues et alvéole pour contact pilote sur demande

Spécifications techniques

Ampère	63 A
Pôles	5 p
Volt	400 V
Position horaire	6 h
Hertz	50-60 Hz
Technique de raccordement	avec bornes à vis
Contacts	Support de contacts à haute tenue thermique, X-CONTACT®
Indice de protection	IP 44
Plastron	110x106 mm
Trous de fixation	85x77 mm
Inclinaison	20 °
Poids	627 g
Certification de conformité	VDE, EAC, CQC

Schémas et dimensions

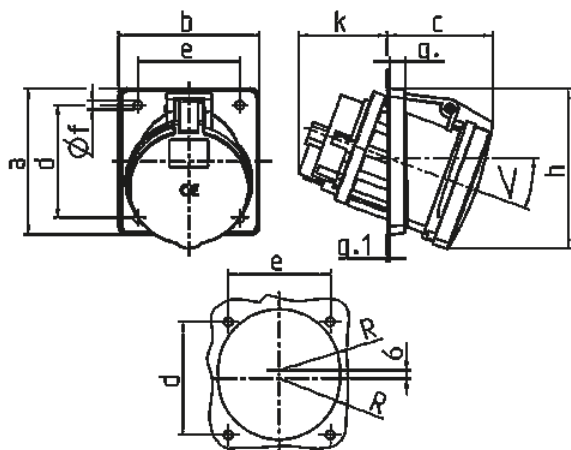


Schéma	Amp. Pôles	63		
		3	4	5
1 MB 297				
Dim. en mm	a	110	110	110
	b	106	106	106
	c	82	82	82
	d	85	85	85
	e	77	77	77
	f	6,5	6,5	6,5
	g.	12	12	12
	g.1	2	2	2
	h	122	122	122
	k	69	69	69
	R	46	46	46
	<	20°	20°	20°
Raccordement de câbles de / à mm ²		6 —25	6 —25	6 —25