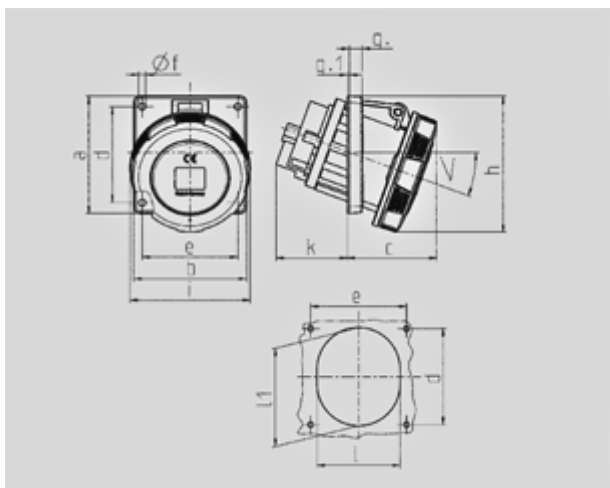


**Socle de prise de courant semi-encastré - Référence 209A**


- bornes à vis
- 63A: SoftCONTACT
- 125A: avec contact par lamelles à ressort
- incliné 63A 20°
- incliné 125A 15°
- Produits avec alvéoles longues et alvéole pour contact pilote: référence + indice P

Indice de protection	IP 67
Ampère	63A
Pôles	5p
Volt	400V
Hertz	50-60 Hz
Position horaire	6h
Contacts	Standard
Technique de raccordement avec bornes à vis, SoftCONTACT	

Unité d'emballage 5 GR./pce.



1 MB 298 1 MB 601 Dim. en mm	Amp. Pôles	63			125		
		3	4	5	3	4	5
a		110	110	110	114	114	114
b		106	106	106	110	110	110
c		85	85	85	75	75	75
d		85	85	85	90	90	90
e		77	77	77	90	90	90
f		6,2	6,2	6,2	6,2	6,2	6,2
g		12	12	12	13	13	13
g.1		2	2	2	2	2	2
h		128	128	128	133	133	133
i		113	113	113	126	126	126
k		67	67	67	103	103	103
l		92	92	92	94	94	94
lt		98	98	98	107	107	107
<		20°	20°	20°	15°	15°	15°
Raccordement de câbles de / à mm <sup>2</sup>		6 -25	6 -25	6 -25	25 70	25 70	25 70

"Prise à encastrer 63A 5P 6H 400V rouge IP67