

Prolongateur - Référence 681A


- bornes à vis
- avec embout souple

Information sur le produit	
Ampère	16 A
Pôles	2 p
Volt	20-25 V
Hertz	50-60 Hz
Position horaire	0 h
Technique de raccordement	avec bornes à vis
Contacts	Standard
Indice de protection	IP 44

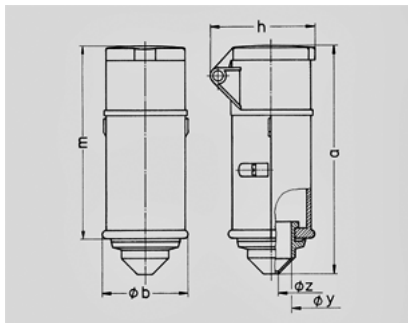


Schéma 3 MB 37	Amp. Pôles	16		32	
		2	3	2	3
Dim. en mm	a	144	144	144	144
	b	55	55	55	55
	h	67	67	67	67
	m	122	122	122	122
	y	25	25	25	25
	z	9	9	9	9
Raccordement de câbles de / à mm ²		4	4	4	4
		-10	-10	-10	-10