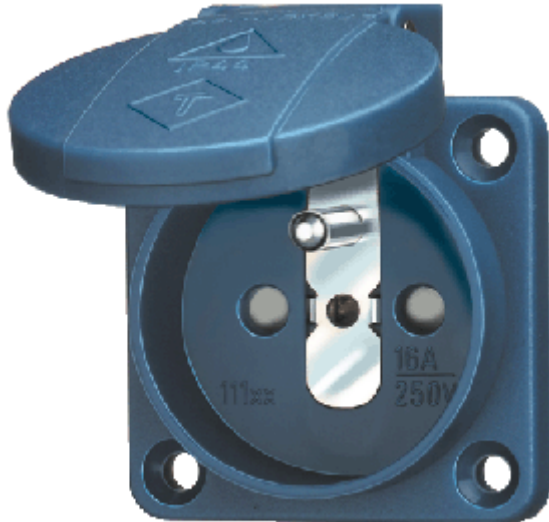


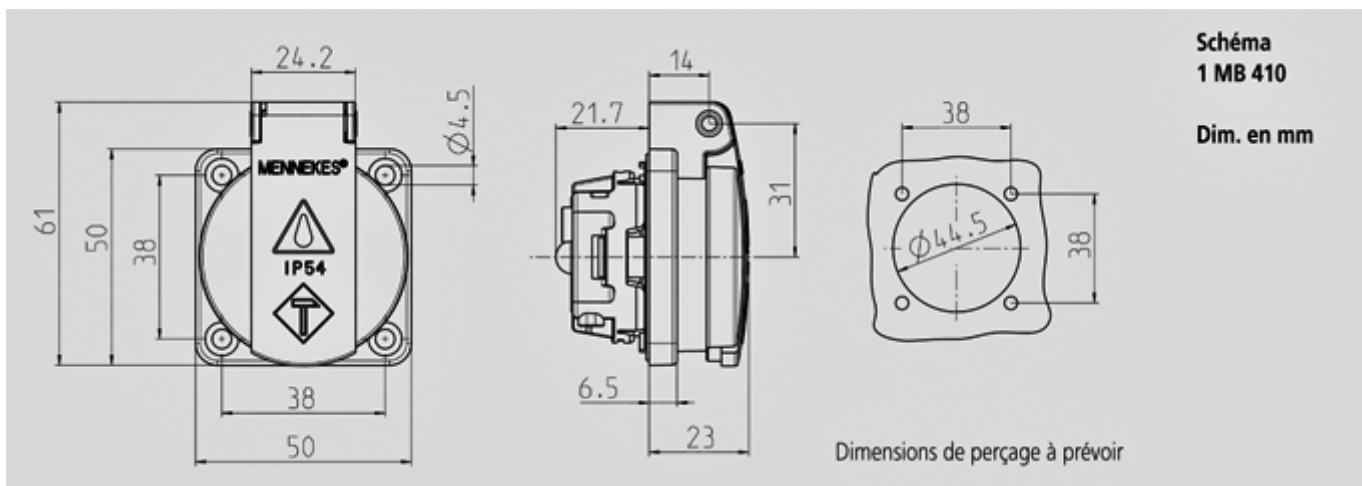
Socle de prise de courant semi-encastré - Référence 11181



- selon norme française
- avec couvercle
- 3 bornes à ressort ou 3 bornes à visbornes de raccordement de 1,5 - 2,5 mm²
- Autres couleurs sur demande

Indice de protection	IP 44
Ampère	16A
Pôles	2p+T
Volt	230V
Contacts	Standard
Technique de raccordement avec bornes à vis	

Unité d'emballage 100/20 GR./pce.



Prise à encastrer 16A 2P+T 230V bleu/gris IP44 avec couvercle rabattable