

**Prolongateur PowerTOP® - Référence 3907 32A, 5p, 400V**


- bornes à vis
- support de contacts à haute tenue thermique
- presse-étoupe à amarrage extérieur

Indice de protection	IP 67
Ampère	32A
Pôles	5p
Volt	400V
Hertz	50-60 Hz
Position horaire	6h
Contacts	Contacts nickelés avec insert à haute tenue thermique
Technique de raccordement	avec bornes à vis

Unité d'emballage 10 GR./pce.

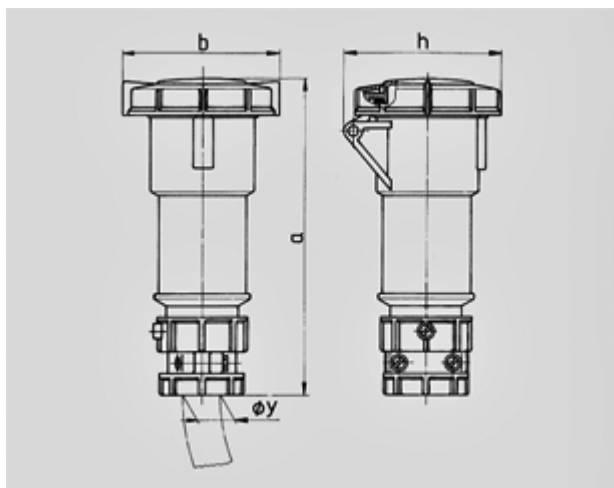


Schéma	Amp.	16			32		
		Pôles			3	4	5
3 MB 48/3							
Dim. en mm	a	171	182	194	217	217	229
	b	78	85	96	103	103	110
	h	79	88	95	99	99	105
	y	19	19	22	24,5	24,5	28,5
Raccordement de câbles		1	1	1	2,5	2,5	2,5
de / à mm <sup>2</sup>		-2,5	-2,5	-2,5	-6	-6	-6