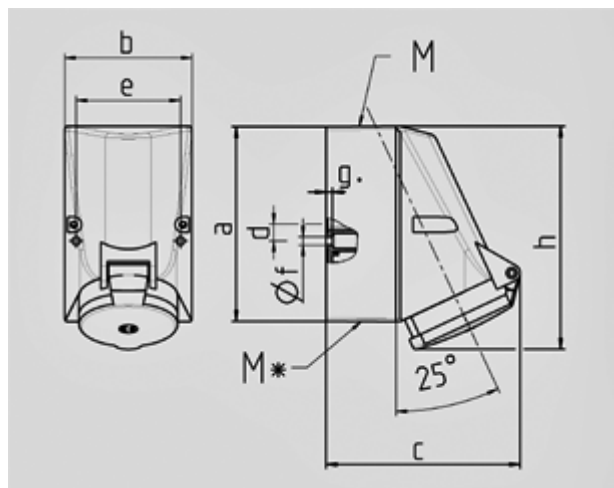


Socle de prise de courant mural - Référence 20235A


- bornes à vis
- avec support de contacts à haute tenue thermique
- contacts nickelés
- fixations intérieures
- entrée de câble: 1 x par le haut, 2 x entrée obturée (défonçable) en bas
- l'embase peut être tournée de 180°
- Produits avec alvéoles longues et alvéole pour contact pilote: référence + indicateur P

Indice de protection	IP 44
Ampère	16A
Pôles	5p
Volt	400V
Hertz	50-60 Hz
Position horaire	6h
Contacts	Contacts nickelés avec insert à haute tenue thermique
Technique de raccordement avec bornes à vis	

Unité d'emballage 10 GR./pce.



	Amp.	16			32		
		Pôles			3	4	5
1 MB 209							
1 MB 43							
Dim. en mm	a	87	128	128	128	128	128
	b	64	84	84	84	84	84
	c	99	122	124	136	136	138
	d	40	11	11	11	11	11
	e	50	68	68	68	68	68
	f	4,5	5,3	5,3	5,3	5,3	5,3
	g	4	4	4	4	4	4
	h	115	144	145	158	158	160
	M	20	25	25	32	32	32
	M*	20 2x25 obturé à découper			2x25 obturé à découper		
Câble Ø jusqu'à mm		15	18	18	18/25	18/25	18/25
Raccordement de câbles de / à mm ²		1,5	1,5	1,5	2,5	2,5	2,5
		-4	-4	-4	-10	-10	-10

"Prise murale 16A 5P 6H 400V rouge IP44