

## Rallonge d'axe



Powering Business Worldwide™

**Référence  
Code**

**NZM1/2-XV4  
261232**

### Gamme de livraison

Utilisation avec		Profondeur de montage max. : 400 mm
		NZM1(-4), PN1(-4), N(S)1(-4) NZM2(-4), PN2(-4), N(S)2(-4)
<b>Remarques</b>	Découpe possible à la longueur souhaitée.	
<b>Remarques</b>	Possibilité de montage du disjoncteur à 90° à gauche/droite avec position toujours identique de la poignée	

### Approbationen

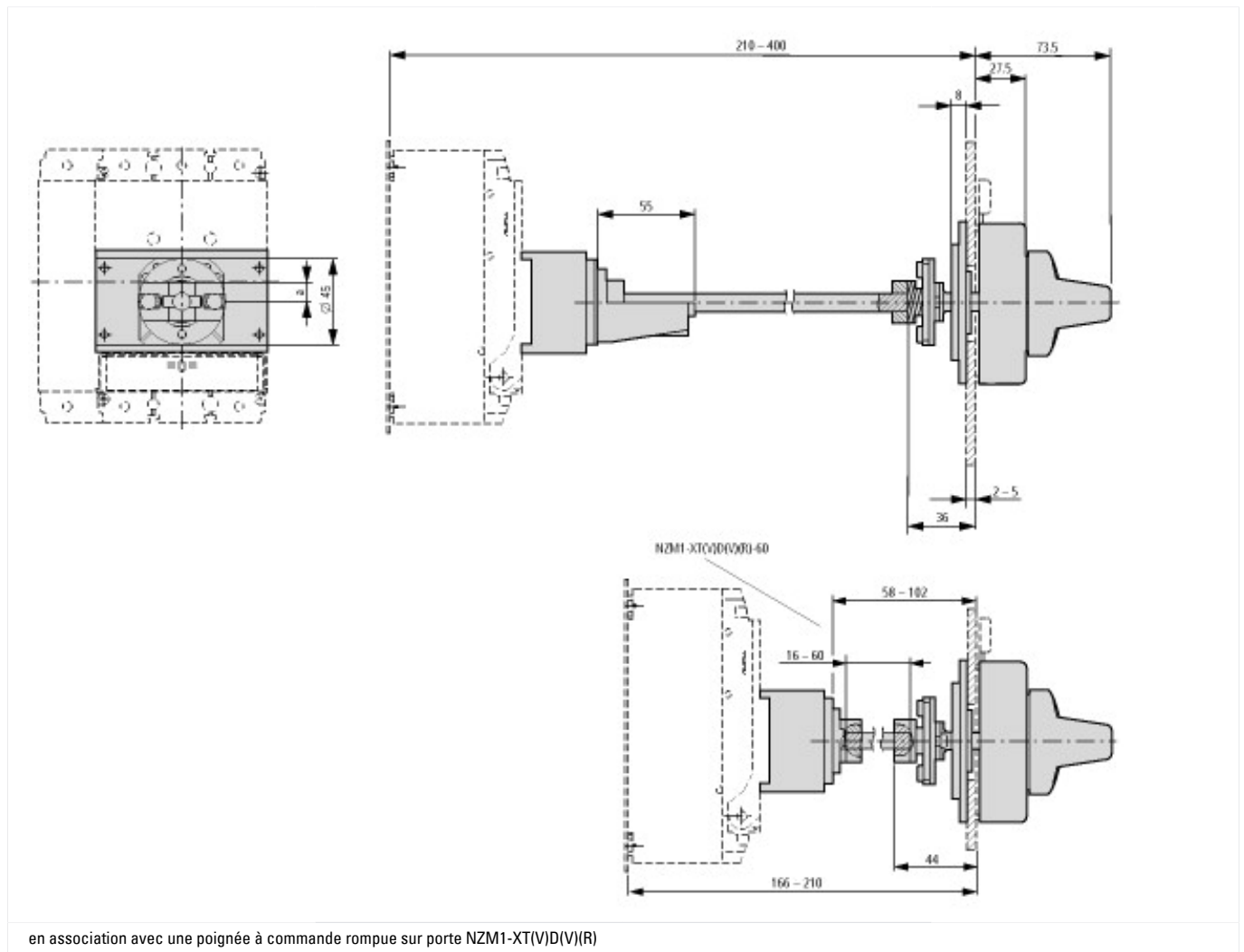
Agrément UL  
Homologation CSA  
Homologation NA

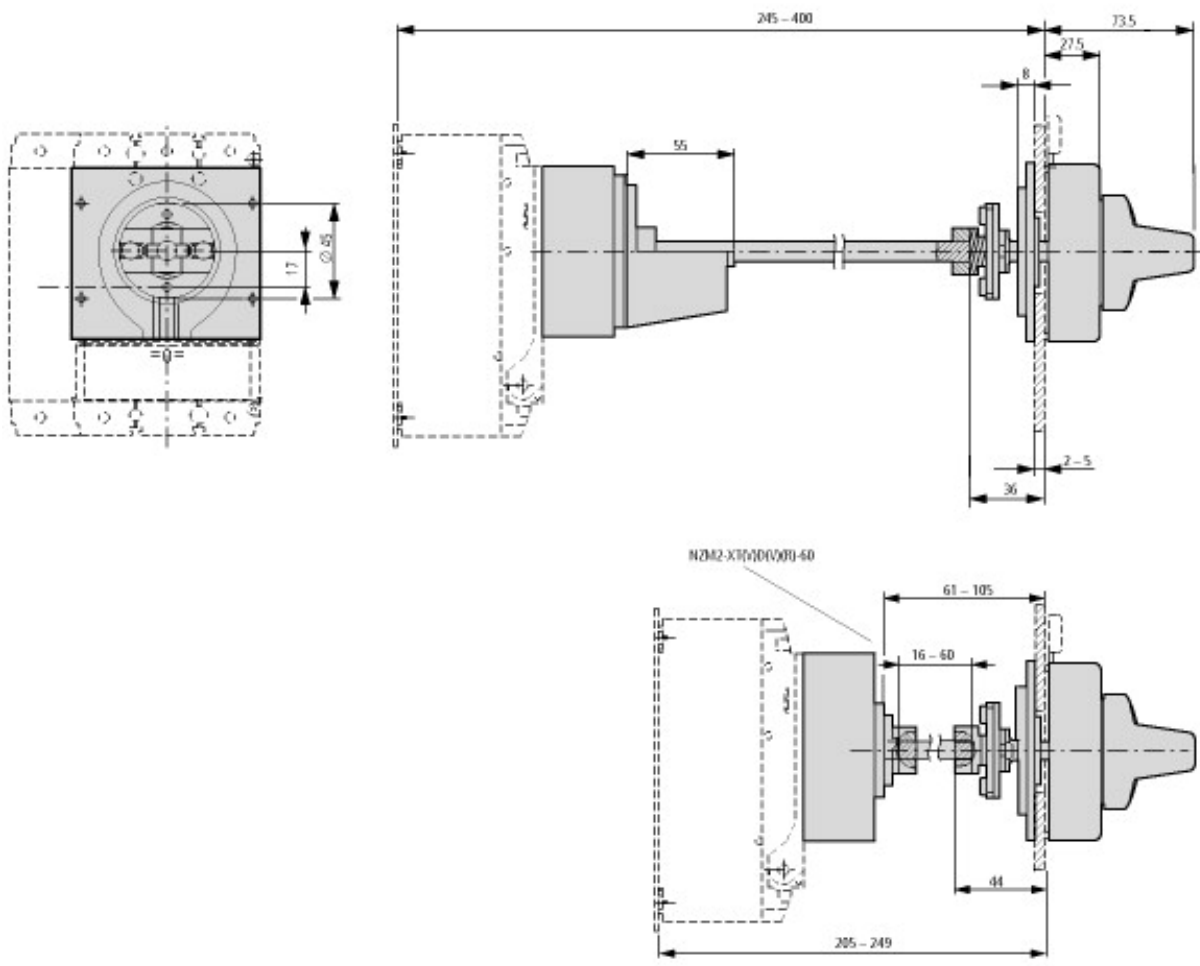
N  
N  
UL/CSA certification not required

### Technische Daten nach ETIM 4.0

Largeur de section		mm	8
Hauteur de section		mm	8
Longueur		mm	400

### Encombrements





en association avec une poignée à commande rompue sur porte NZM2-XT(V)(D)(V)(R)

### Rollage d'axe 400mm