



Poign.rotat.commande romp.s.porte,rg-jn



Powering Business Worldwide™

**Référence
Code**

**NZM1-XTVDVR
260178**

complète, avec adaptateur pour commande rotative et pièces d'assemblage

Une rallonge d'axe additionnelle est nécessaire pour les NZM...-XT(V)D(V)(R)(-60).

Degré de protection IP66/UL/CSA référence 4X, référence 12

Gamme de livraison

Fonction			Rouge-jaune pour arrêt d'urgence
Degré de protection			IP66 UL/CSA Type 4X, Type 12
Verrouillage			Verrouillable sur la poignée et l'appareil par 3 cadenas max. Verrouillable sur la poignée en position 0 Verrouillable en position 0 sur le commutateur par 3 cadenas max. Avec verrouillage de la porte
Verrouillage de la porte			Infraudable en position ARRET verrouillée Modifiable en position « MARCHÉ » non cadencé Déverrouillable de l'extérieur à l'aide d'un tournevis Ouvrir la porte en position ARRET
Information de configuration			Plaque d'avertissement et/ou étiquette de repérage à clip Complète, avec adaptateur pour commande rotative et pièces d'assemblage
Utilisation avec			NZM1(-4), PN1(-4), N(S)1(-4)
verrouillable			double
Remarques			
Possibilité de montage du disjoncteur à 90° à gauche/droite avec position toujours identique de la poignée			

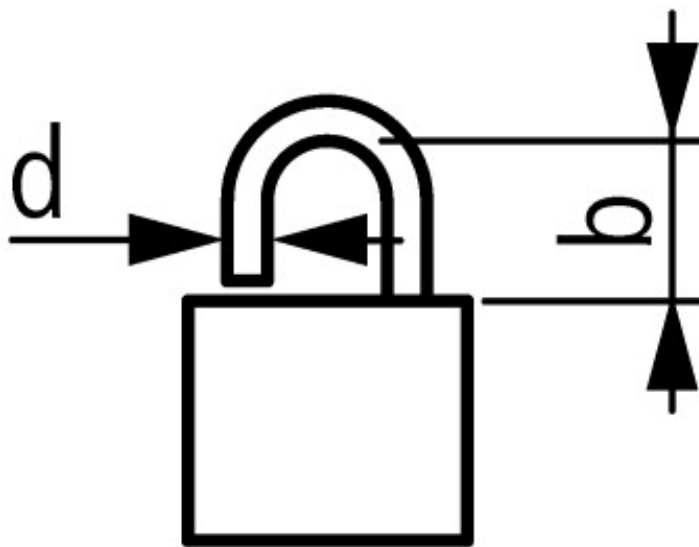
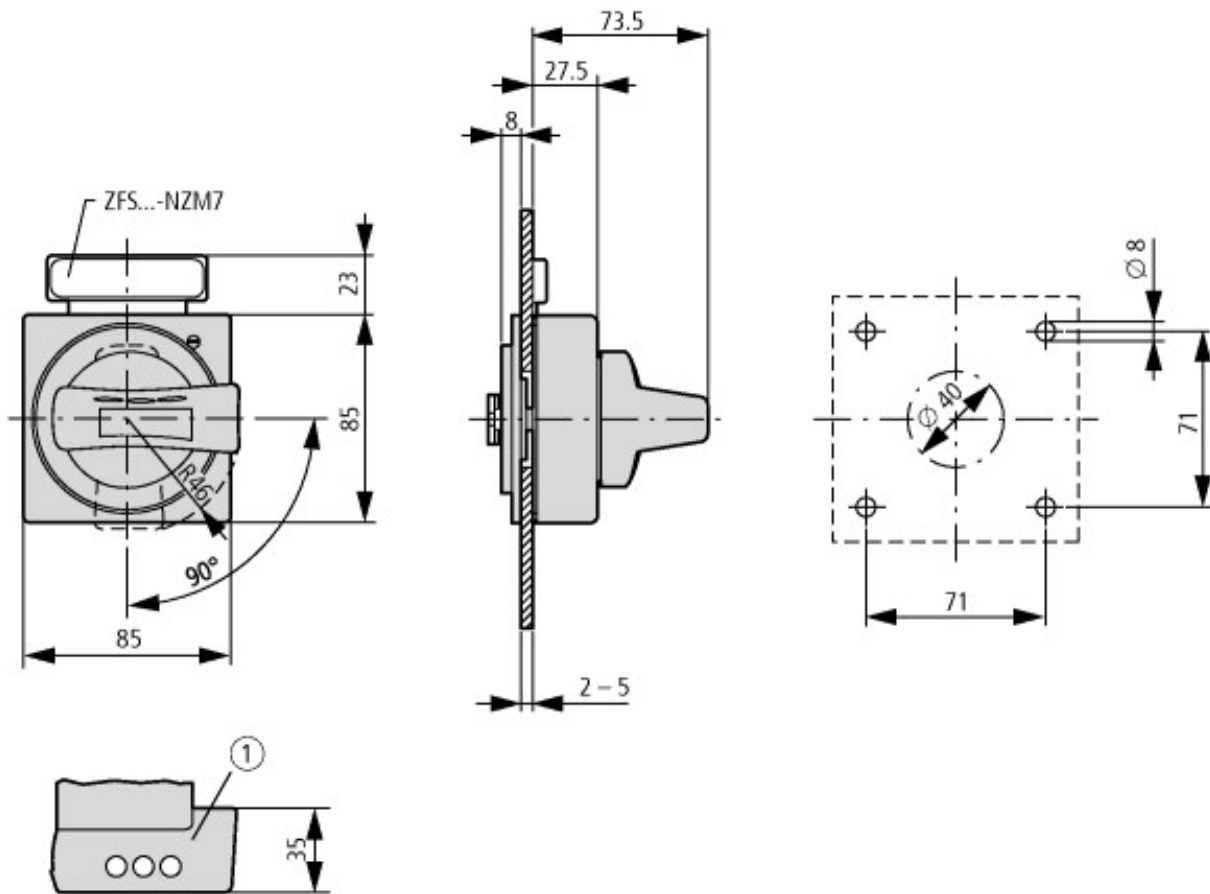
Approbatoren

Agrément UL	Yes
Homologation CSA	Yes
Product Standards	UL489; CSA-C22.2 No. 5-09; IEC60947, CE marking
UL File No.	E140305
UL CCN	DIHS
CSA File No.	022086
CSA Class No.	1437-01
Homologation NA	UL listed, CSA certified
Degré de protection	IEC: IP66, UL/CSA Type 4X, 12

Technische Daten nach ETIM 4.0

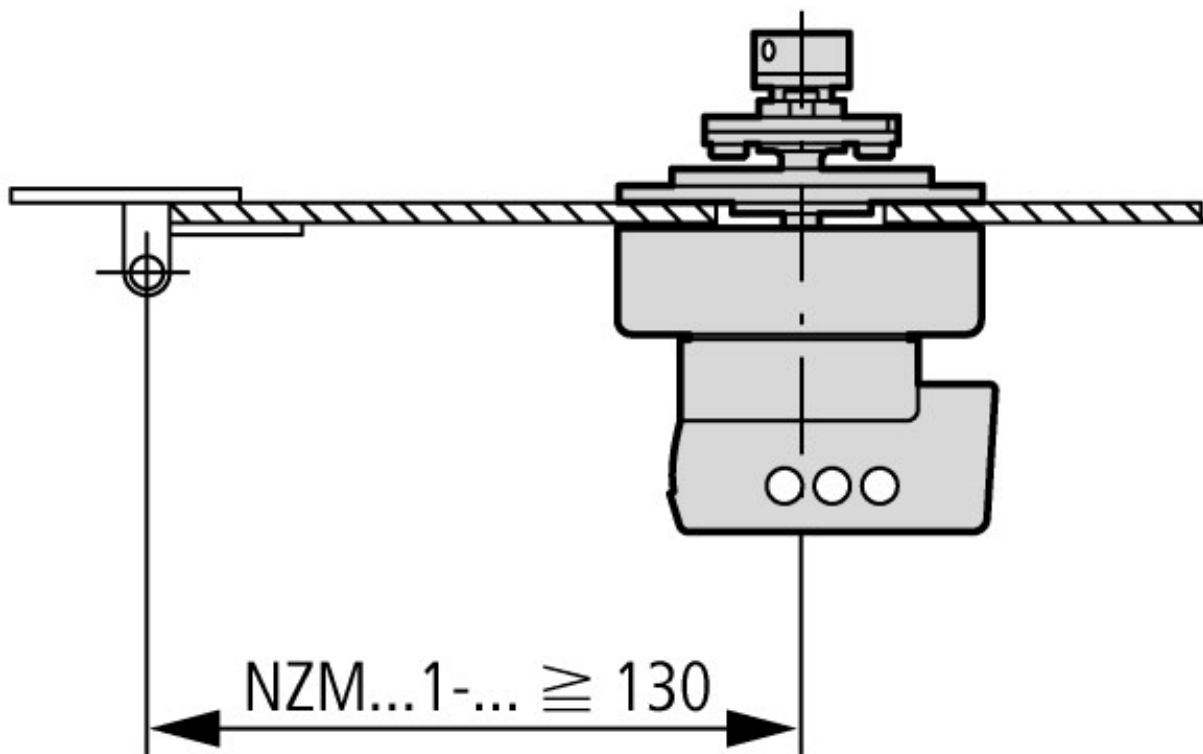
Convient pour interrupteur-sectionneur			Oui
Convient pour disjoncteur			Oui
Avec axe			Non
Convient pour coupure d'urgence			Oui
Verrouillable			Oui
Couleur			rouge

Encombrenents



$$d = 4 - 8$$

$$b \geq 34$$



Distance min. poignée rotative à commande rompue / point de rotation porte

Plus d'informations sur les produits (liens)

IL01203005Z (IL01203005Z) Poignée rotative à commande rompue sur porte

ftp://ftp.moeller.net/DOCUMENTATION/AWA_INSTRUCTIONS/IL01203005Z2010_11.pdf