

Réglette de prise de courant - Référence 96700NF



- livrés montés/câblés
- arrêt de traction interne
- Boîtier et prises de courant en AMAPLAST
- Les coffrets combinés sont équipés de prises de courant avec contact de terre 230V, 2p+T selon norme française/belge (NF), britannique, danoise et suisse

Indice de protection IP 44
 Equipement 3 norme française/belge 16A, 2p
 Section de raccordement/Câble d'alimentation pour 1 câble jusqu'à 3 x 2.5 mm²
 Dimensions du boîtier 330 x 80 mm (H x L)

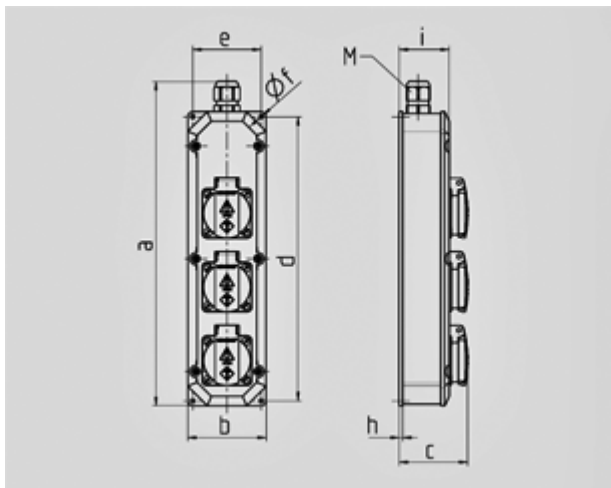


Schéma
1 MB 284

Dim. en mm	a	
	b	330
	c	80
	d	68
	e	290
	f	70
	h	4,3
	i	3,8
	M	51
		20