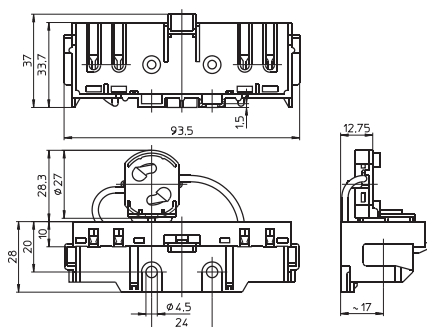


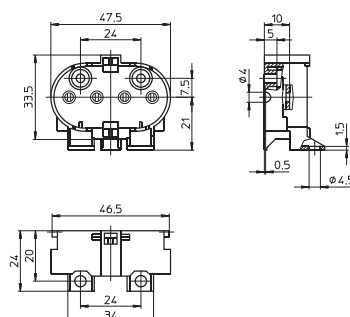
Douille 2G10 à appliquer
 Avec verrouillage de lampe
 Avec porte-starter à l'arrière, câblé
 Corps: PBT GF, blanc, T140
 Valeur nominale: 2/250
 Bornes doubles à insert: 0,5–1 mm²
 Introduction latérale de la lampe
 Trous de fixation en dessous pour vis M4
 Poids: 30 g, U.E.: 250 Pièces
 Type: 36302
Réf. No.: 107313



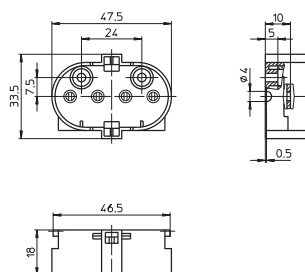
Douilles 2G11

Pour lampes fluorescentes compactes monoclot TC-L

Douille 2G11 à appliquer
 Boîtier: PBT GF, blanc, T140, Valeur nominale: 2/500
 Bornes doubles à insert: 0,5–1 mm² (circuit lampe)
 Bornes à insert: 0,5–1 mm² (circuit starter)
 Pivots pour équerre 105824 (page 189)
 Trous de fixation en dessous pour vis M4
 Trous de fixation à l'arrière pour vis taraudeuses selon ISO 1481/7049-ST4,2-C/F
 Trou de passage à l'avant pour vis M3
 Poids: 14 g, U.E.: 500 Pièces
 Type: 36050
Réf. No.: 101485



Douille 2G11 à appliquer
 Boîtier: PBT GF, blanc, T140, Valeur nominale: 2/500
 Bornes doubles à insert: 0,5–1 mm² (circuit lampe)
 Bornes à insert: 0,5–1 mm² (circuit starter)
 Pivots pour équerre 105824 (page 189)
 Trous de fixation à l'arrière pour vis taraudeuses selon ISO 1481/7049-ST4,2-C/F
 Trou de passage à l'avant pour vis M3
 Poids: 14 g, U.E.: 500 Pièces
 Type: 36051
Réf. No.: 101489



Douille 2G11 à clipser par le haut
 Boîtier: PBT GF, blanc, T140, Valeur nominale: 2/500
 Bornes doubles à insert: 0,5–1 mm² (circuit lampe)
 Bornes à insert: 0,5–1 mm² (circuit starter)
 Position de la lampe: verticale
 Trous de fixation à l'arrière pour vis taraudeuses selon ISO 1481/7049-ST4,2-C/F
 Trou de passage à l'avant pour vis M3
 Poids: 14 g, U.E.: 500 Pièces
 Type: 36052
Réf. No.: 101491

