



## Bouton à clé, 2 positions

Référence  
Code

M22-WRS-A1  
229092



Powering Business Worldwide™

Serrures à combinaison unique, non utilisables dans des installations avec serrures à combinaisons multiples, livrées avec 1 clé

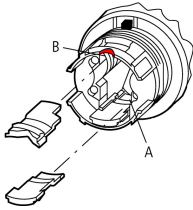
Fonction accrochage/rappel et position de retrait de la clé modifiables

par pièces de codage M22-XC-...

### Gamme de livraison

Gamme			RMQ-Titan (perçages 22.5 mm)
Fonction de base			Boutons à clé
Description			deux positions Serrure MS1 Non utilisable dans des installations avec serrures à combinaisons multiples avec 1 clé Fonction accrochage/rappel modifiable à l'aide de pièces de codage M22-XC-Y Position de retrait de la clé modifiables à l'aide de pièces de codage M22-XC-...
Collerette			Collerette titane
Fonction			à accrochage ↓ Droite : 60°
Retrait de la clé en position			0

#### Remarques Modification de la fonction accrochage/rappel et de la position de retrait de la clé sur les commutateurs rotatifs 2 positions

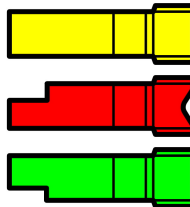


	O	I
0 ↓		
		B
↙ 60°	✓	✓
↙ 50°	✓	✗
↘ 40°	✓	✗

✓ = Retrait de la clé possible

✗ = Retrait de la clé non possible

Pièces de codage



M22-XC-Y, →#216407

M22-XC-R, →#216406

### Approbationen

Agrément UL  
Homologation CSA  
Product Standards  
UL File No.  
UL CCN  
CSA File No.  
CSA Class No.  
Homologation NA  
Degré de protection

Yes  
Yes  
IEC/EN 60947-5; UL 508; CSA-C22.2 No. 14-05; CSA-C22.2 No. 94-91; CE marking  
E29184  
NKCR  
012528  
3211-03  
UL listed, CSA certified  
UL/CSA Type 3R, 4X, 12, 13

### Généralités

Conformité aux normes			IEC/EN 60947 VDE 0660
Longévité mécanique	manœuvres	x 10 <sup>6</sup>	>0.1
Fréquence de commande	man./h		≅ 100
Couple de commande		Nm	≅ 0.5
Degré de protection			IP66
Résistance climatique			Chaleur humide, constante, selon IEC 60068-2-78 Chaleur humide, cyclique, selon IEC 60068-2-30

Température ambiante		°C	
Appareil nu		°C	- 25 - + 70
Position de montage			Quelconque
Tenue aux chocs		g	30 Durée de choc 11 ms Semi-sinusoïdal Selon IEC 60068-2-27

### Technische Daten nach ETIM 4.0

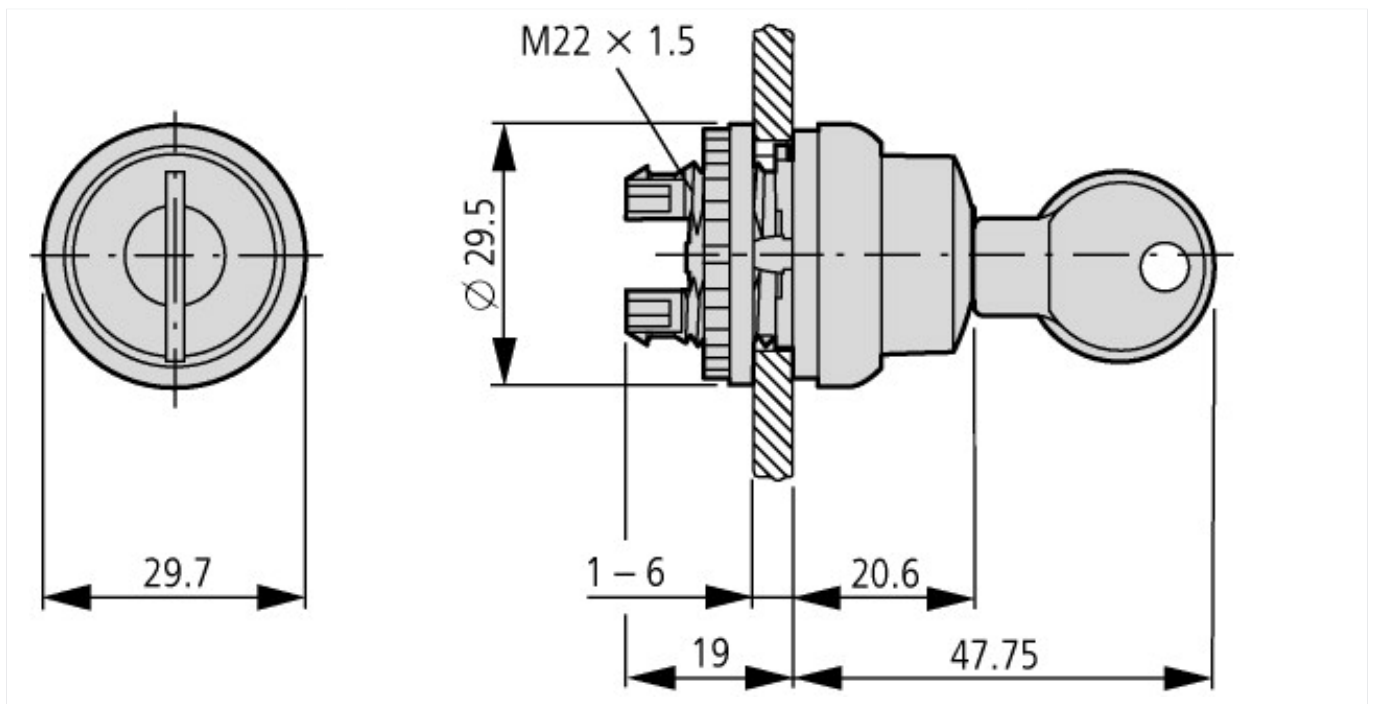
Color bezel			Chrome
Suitable for illumination			No
Lens design			Round
Protection type (IP), at front			IP66
Material front ring			Insulated material
Momentary			No
Number of switch positions			2
Color actuator			black
Hole diameter		mm	22
With bezel			YES
Width of opening		mm	22
Height meter opening		mm	6

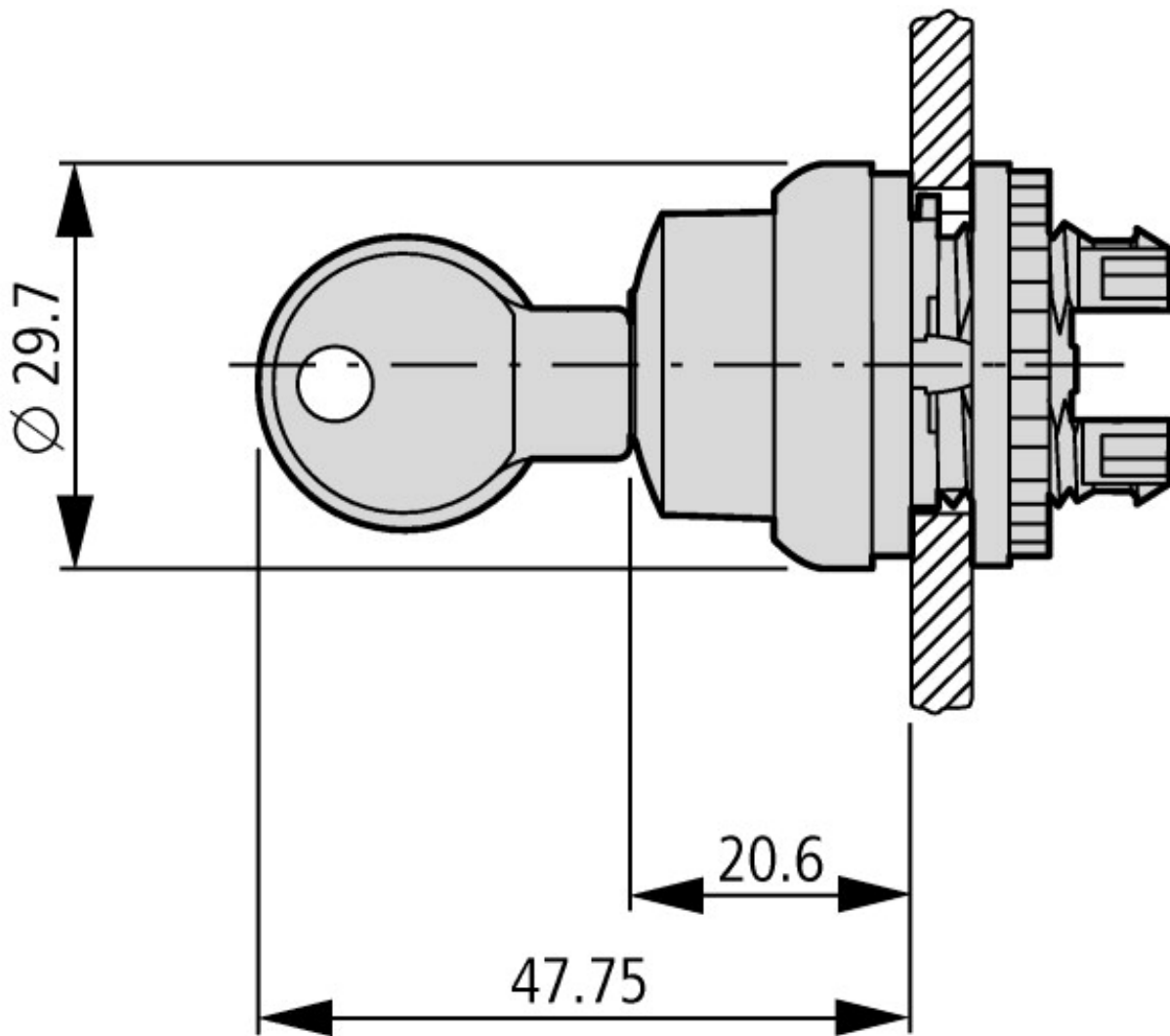
### CAD-Daten

Données CAO produit

<http://eaton-moeller.partcommunity.com>

### Encombrements





Serrure à une seule combinaison

Serrure à une seule combinaison

### Plus d'informations sur les produits (liens)

IL04716002Z (AWA1160-1745) Système RMQ-Titan

[ftp://ftp.moeller.net/DOCUMENTATION/AWA\\_INSTRUCTIONS/IL04716002Z2011\\_03.pdf](ftp://ftp.moeller.net/DOCUMENTATION/AWA_INSTRUCTIONS/IL04716002Z2011_03.pdf)

#### Etude

Modification de la fonction accrochage/rappel et de la position de retrait de la clé

[ftp://ftp.moeller.net/DOCUMENTATION/PDF/FR/RMQ\\_TITAN\\_SCHLUESSEL\\_KODIEREN.PDF](ftp://ftp.moeller.net/DOCUMENTATION/PDF/FR/RMQ_TITAN_SCHLUESSEL_KODIEREN.PDF)

Labeleditor

[ftp://ftp.moeller.net/MFD/EASY-SOFT-PRO/labeleditor\\_206.exe](ftp://ftp.moeller.net/MFD/EASY-SOFT-PRO/labeleditor_206.exe)

BOUT CLE MS1 2 POS 60 ACCRO 0