

# Fiche technique

## Presse-étoupe à écrou borgne, filetage métrique, nickelé

N° de réf. 2086042



Presse-étoupe robuste de type écrou borgne avec filetage métrique selon la norme CEI 423, pour des exigences d'étanchéité élevées. Décharge de traction, protection antitorsion et étanchéité pour l'ensemble de la plage de serrage. Bague d'étanchéité en néoprène. Insert de serrage en polyamide. Avec bague d'étanchéité prémontée sur le filetage de raccordement, testée VDE selon DIN EN 50262, classe de protection IP68 à 5 bar / 1h, plage de températures d'utilisation -20 - 100°C.



CuZn	laiton
N	nickelé

### Données sources

N° de réf.	2086042
Type	V-TEC VM32 MS
Dimension	M32
Matériau	laiton
Matériau abréviation	CuZn
Surface	nickelé
Surface abréviation	N
Unité de vente minimale	20,00 Pièces
Poids	8,46 kg/100 pc

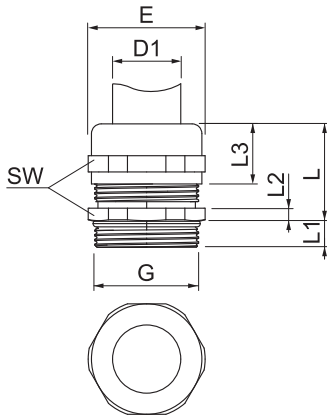
# Fiche technique

## Presse-étoupe à écrou borgne, filetage métrique, nickelé

N° de réf. 2086042



### Caractéristiques techniques



Dimension E	36,00 mm
Dimension L max.	30,00 mm
Dimension L1	8,00 mm
Dimension L2	4,50 mm
Dimension L3	18,50 mm
SW	34,00 mm
Exécution	droit
Type d'étanchéité	Bague d'étanchéité
Protection antiflexion	<input type="checkbox"/>
Capacité d'étanchéité D	14,00 - 21,00 mm
Eclateur antidéflagrant	<input type="checkbox"/>
Presse-étoupe pour câbles plats	<input type="checkbox"/>
Pour zone explosive	sans
Filetage	M32x1,5
Type de filetage	métrique
Longueur du filetage	8,00 mm
Renforcé de fibres de verre	<input type="checkbox"/>
Sans halogène	<input type="checkbox"/>
Couple instantané	12,00 Nm
Catégorie de résistance aux chocs	6
Catégorie de décharge de traction	A
Bague d'étanchéité multiple	<input type="checkbox"/>
Avec contre-écrou	<input type="checkbox"/>
Résistant aux chocs	<input type="checkbox"/>
Hexagone mesure d'angle	36,00 mm
Indice de protection	IP68
plage de températures d'utilisation	-20,00 - 100,00 °C
Possibilité de décharge de traction	<input checked="" type="checkbox"/>