

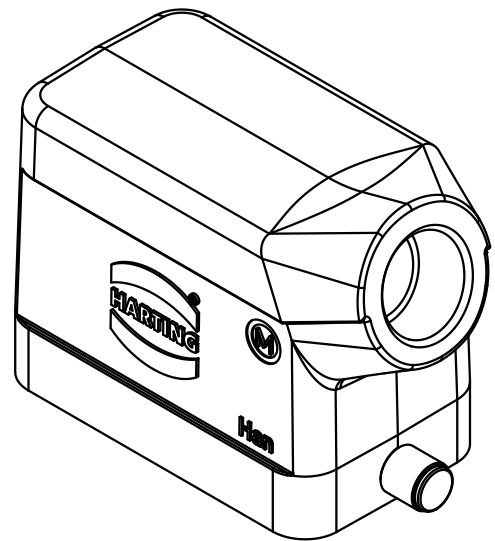
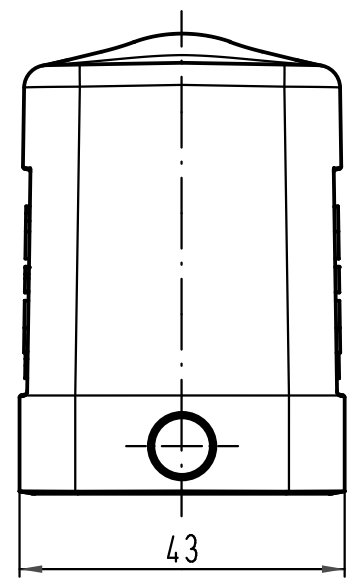
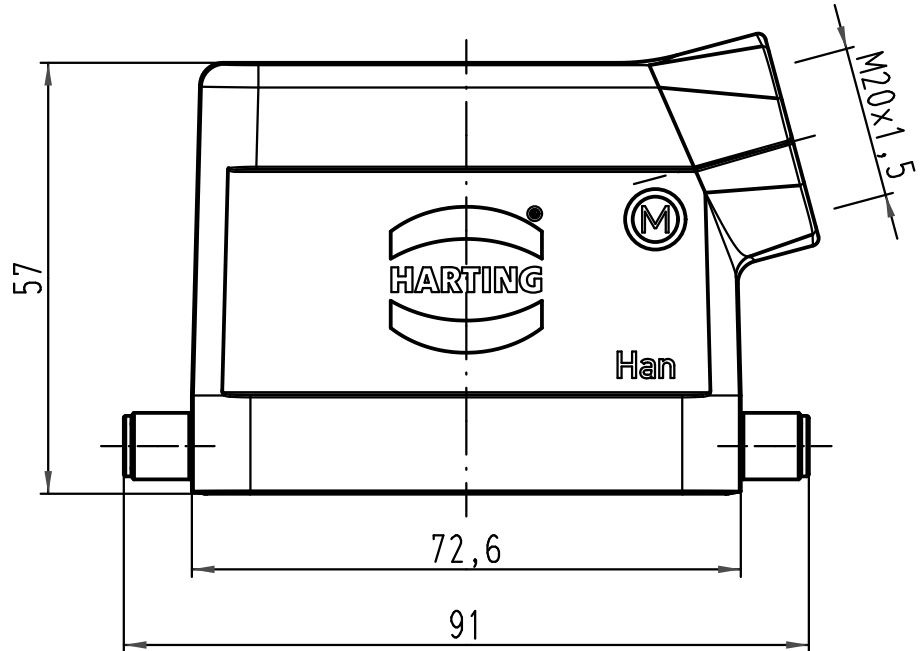
1 2 3 4 5 6

A

B

C

D



All Dimensions in mm Original Size DIN A 4			Techn. Character.			Nicht tolerierte Maß/Free size tolerances				
				Dat.	Name	Maßstab/Scale  1:1	<b>Han 10B-gs-R-M20</b> Topfgehäuse hood			
			Detail.	27.04.09	ML					
			Insp.		Sch					
			Stand.							
B	03.01.11	Spr	HARTING Electric GmbH & Co. KG				<b>TB 19 30 010 1540</b>			Blatt/page
A			D-32339 Espelkamp							
Mod.	Dat.	Name				Sub. TB 19 30 010 1540 v. 16.08.00				