

Borne à deux étages; Borne de passage / passage; avec pontage horizontal additionnel

Numéro d'article: 280-520



Borne à deux étages; Borne de passage / passage; avec pontage horizontal additionnel

Marquages

RoHS ✓
Compliant

Dates commerciales

<i>Fournisseur</i>	WAGO
<i>Réf. article fournisseur</i>	280-520
<i>GTIN / EAN</i>	4050821214908
<i>Sommaire</i>	1
<i>Unité d'emballage</i>	50
<i>Numéro d'article client</i>	

Commentaires

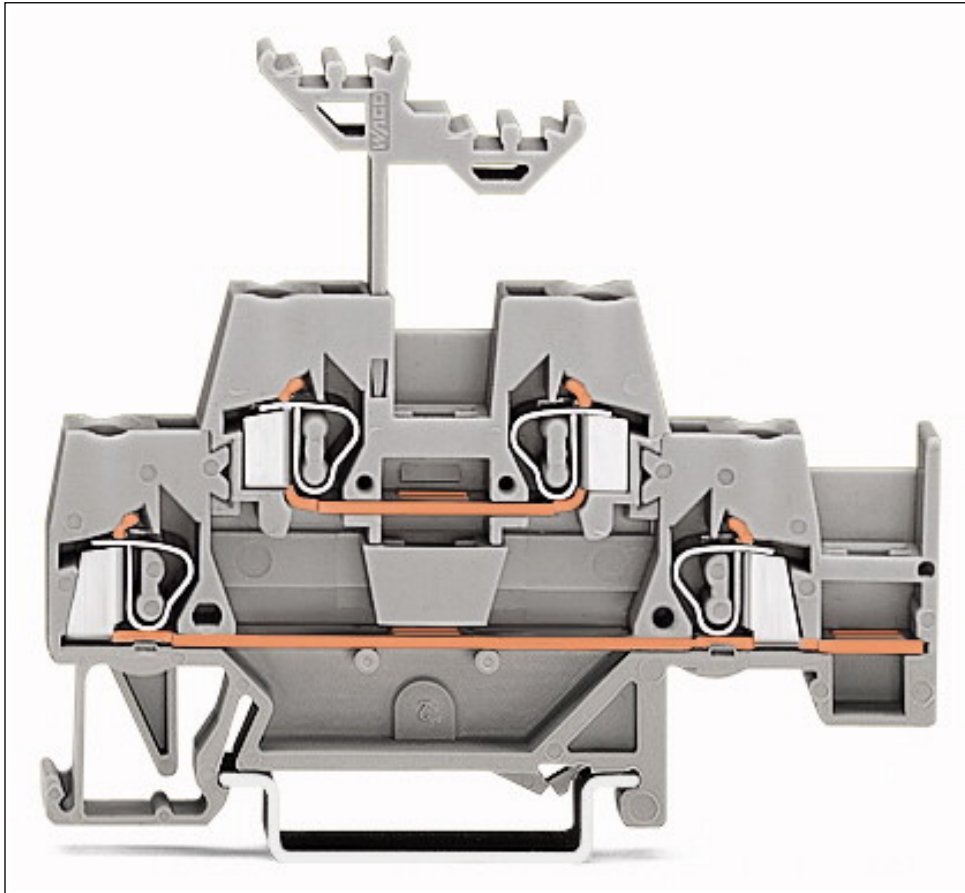
Données techniques

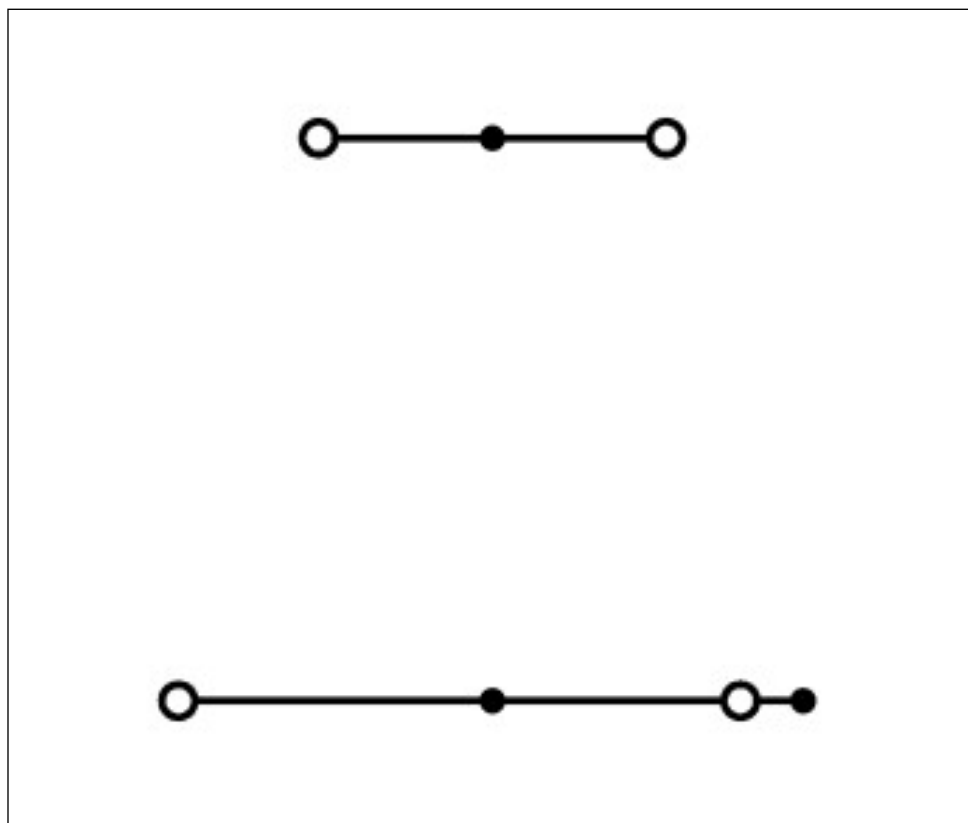
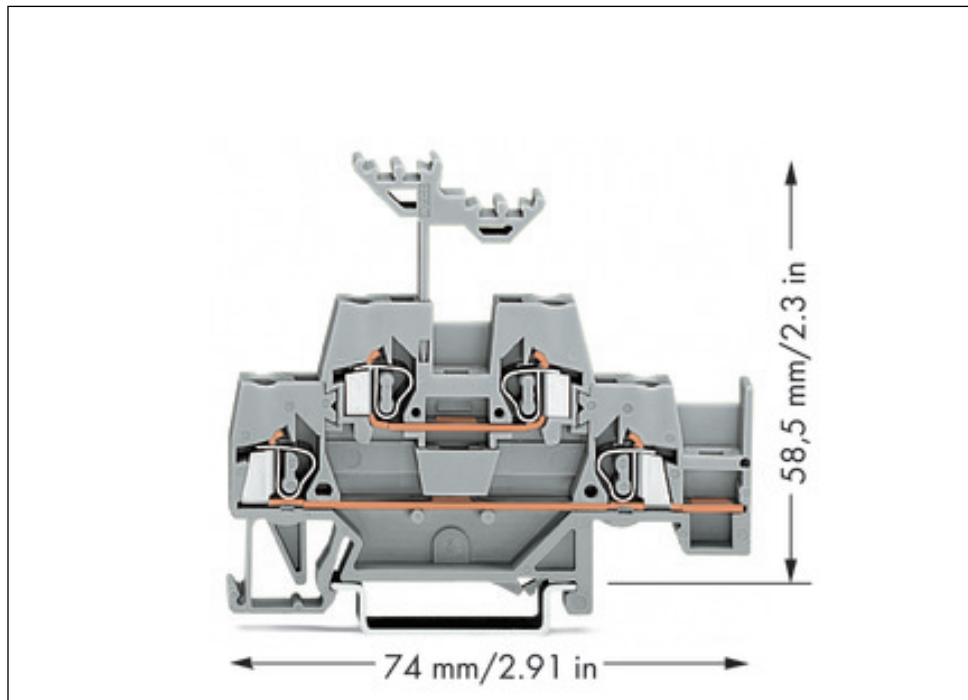
<i>Autres</i>	
<i>Nombre total des points de serrage</i>	4
<i>Nombre total des potentiels</i>	2
<i>nombre des niveaux</i>	2
<i>Couleur</i>	gris
<i>Données de référence selon 1</i>	IEC/EN 60947-7-1
<i>Degré de pollution (1)</i>	3
<i>Tension de référence EN (1) [V]</i>	500 [V]
<i>Surtension transitoire de référence (1) [kV]</i>	6 [kV]
<i>Courant nominal (1) [A]</i>	20 [A]

Aperçu d'impression: Borne à deux étages; Borne de passage / passage; avec pontage horizontal additionnel - Numéro d'article: 280-520

Données techniques	
Type de connexion (1)	CAGE CLAMP®
rigide, raccordement possible	0.08 ... 2.5 mm ² / 28 ... 12 AWG
souple, raccordement possible	0.08 ... 2.5 mm ² / 28 ... 12 AWG
Longueur de dénudage	8 ... 9 mm / 0.31 ... 0.35 in
Note (Section de conducteur)	12 AWG: THHN, THWN
Type de câblage	câblage frontal
Mode de construction	type horizontal
Niveau de marquage	Marquage central
Matière isolante	Polyamide 66 (PA 66)
Charge calorifique [MJ]	0.186 [MJ]
Poids [g]	environ 10.711 [g]
Largeur	5 mm / 0.197 in
Hauteur [mm]	58.5 [mm]
Hauteur à partir du niveau supérieur du rail	58.5 mm / 2.303 in
Profondeur	74 mm / 2.913 in
Type de montage	Rail DIN 35

Photos & dessins





Adresse

WAGO Kontakttechnik GmbH & Co. KG

Hansastr. 27

32423 Minden

Telefon: 0571/887-0

Fax: 0571/887-169

<http://www.wago.com>

© WAGO Kontakttechnik GmbH & Co. KG

Technische Änderungen und Irrtümer vorbehalten.