

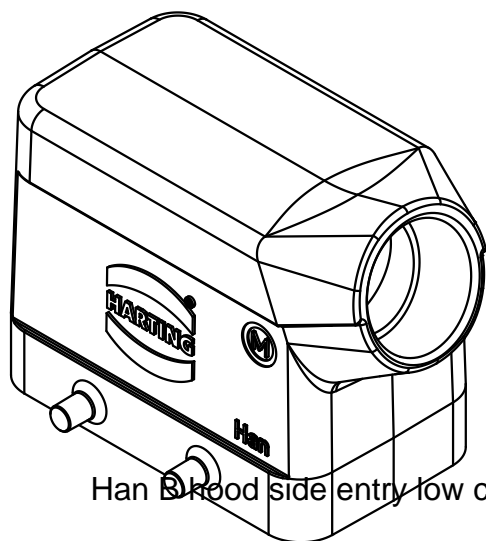
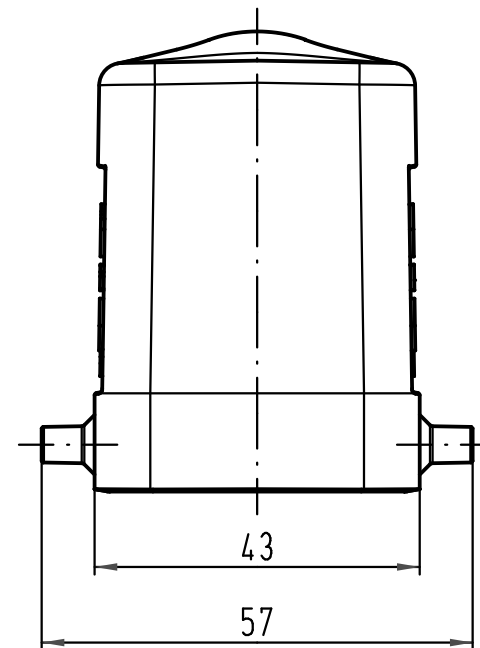
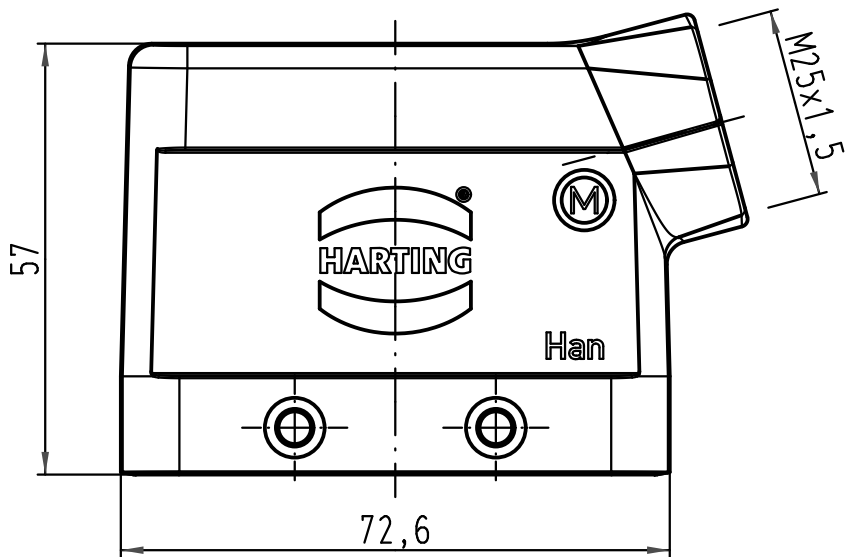
1 2 3 4 5 6

A

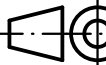

B

C

D



Han B hood side entry low construction M25

 All Dimensions in mm Original Size DIN A 4		Techn. Character.			Nicht tolerierte Maße/Free size tolerances	
			Dat.	Name	Maßstab/Scale 1:1	Han 10B-gs-M25 Tüllengehäuse hood
		Detail.	20.12.10	Spr		
		Insp.		Be		
		Stand.				
A			HARTING Electric GmbH & Co. KG			TB 19 30 010 1521 Sub. TB 19 30 010 1521 v. 23.09.03
Mod.	Dat.	Name	D-32339 Espelkamp			
						Blatt/page