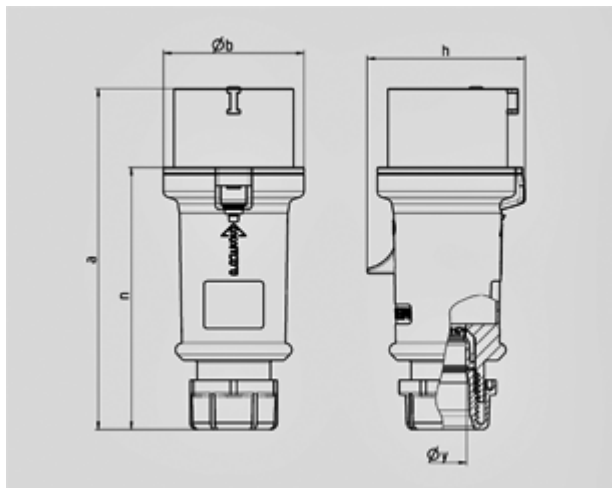


**Fiche ProTOP - Référence 160**


- bornes à vis
- étanchéité par presse-étoupe à ancrage
- fermeture fileté et embout souple
- assemblage rapide et verrouillage manuel du couvercle par loquet de sécurité

|   |          |
|---|----------|
| Indice de protection                        | IP 44    |
| Ampère                                      | 32A      |
| Pôles                                       | 3p       |
| Volt  | 230V     |
| Hertz                                       | 50-60 Hz |
| Position horaire                            | 6h       |
| Contacts                                    | Standard |
| Technique de raccordement avec bornes à vis |          |

Unité d'emballage 10 GR./pce.



| Schéma<br>2 MB 214     | Amp.<br>Pôles | 16   |       |       | 32   |      |     |
|------------------------|---------------|------|-------|-------|------|------|-----|
|                        |               | 3    | 4     | 5     | 3    | 4    | 5   |
| Dim. en mm             | a             | 148  | 160   | 160   | 197  | 197  | 197 |
|                        | b             | 55   | 65,6  | 65,6  | 75   | 75   | 75  |
|                        | h             | 61   | 72,5  | 72,5  | 80,5 | 80,5 | 85  |
|                        | n             | 112  | 123,5 | 123,5 | 152  | 152  | 152 |
|                        | y             | 14,5 | 16    | 16    | 22   | 22   | 22  |
| Raccordement de câbles |               | 1    | 1     | 1     | 2,5  | 2,5  | 2,5 |
| de / à mm <sup>2</sup> |               | -2,5 | -2,5  | -2,5  | -6   | -6   | -6  |